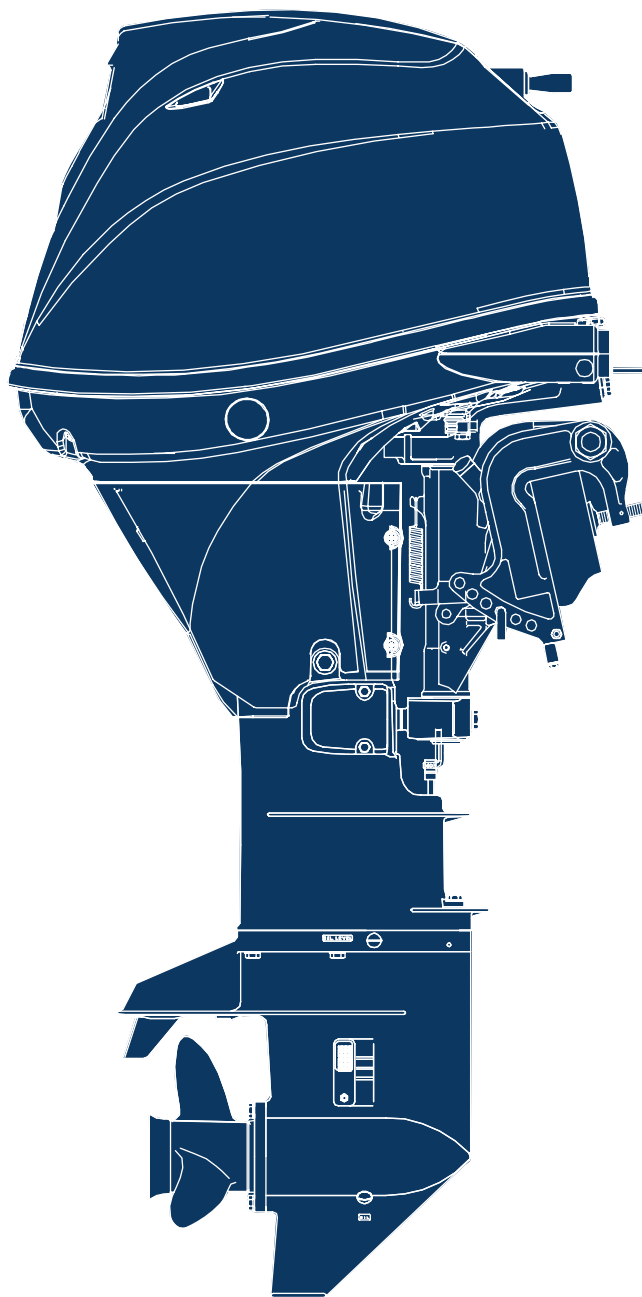


2015 PARTS CATALOG

TOHATSU

トーハツ船外機
パーツ カタログ



MFS 25C 30C

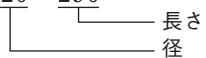
Serial Number 067991AD~

OB NO.002-21050-0AD
1412

9. 標準部品のホースは、長巻（備考を参照）に代替されます。

ホース

98AM120 - 290



HOSE

Ref.No. 見出番号	Part No. 部品番号	Description 部 品 名	Bulk part No. バルク部品番号	Bulk part バルク部品	
				Inner Diameter (mm) 内径(mm)	Length(m) 長さ(m)
5-22	98AL-40-110	HOSE ホース	98AL-401000	4	1
6-19	98AB-30-300	HOSE ホース	98AB-301000	3	1
6-27	98AB-30-540	HOSE ホース	98AB-301000	3	1
6-55	98AB-50-370	HOSE ホース	98AB-501000	5	1
6-56	98AB-50-600	HOSE ホース	98AB-701000	7	1
6-70	98AB-50-040	HOSE ホース	98AB-501000	5	1
6-73	98AL-40-620	HOSE ホース	98AL-401000	4	1
10-4	98AH-95-220	HOSE ホース	98AH-951000	9.5	1
16-21	98AB-50-400	HOSE ホース	98AB-501000	5	1
20-6	1 98AB-70-700	HOSE ホース	98AB-701000	7	1
20-7	1 98AB-701600	HOSE ホース	98AB-701000	7	1

HOW TO USE THIS PARTS CATALOG

1. This Parts Catalog provides information available as of the end of December, 2014.
2. Please keep the Parts Catalog updated each time when receiving the Service Bulletin describing the addition, abolition and/or change of parts.
3. Actual shapes of parts may be different from the illustrations shown in this Parts Catalog because they are described only as a guide for searching parts.
4. One illustration is given more than one article number. Please confirm the sub-number, applicable model and remarks before ordering parts.

Applicable model

Ref.No. 見出番号	Part No. 部品番号	Description 部品名	Q'ty/個数		Remarks 備考
			MFS50C	MFS00C	
2-1	3AC-00030-1	CRANKSHAFT ASSY クランクシャフトアッシー	1	1	
2-2	1 3AE-07407-0	PLAIN SHAFT BEARING プレーンシャフトベアリング (レッド)	A	A	Red see Service Manual
2-2	2 3AE-07408-0	PLAIN SHAFT BEARING プレーンシャフトベアリング (ブルー)	A	A	Blue see Service Manual
2-3	3R0-00122-0	OIL SEAL 38-50-8 オイルシール 38-50-8	1	1	Upper
②④	3R0-00121-0	OIL SEAL 35-50-8 オイルシール 35-50-8	1	1	Lower

② Different specification
④ Illustration position number
Fig. No.

5. Given mark in (*) to part number shows assembly or kit part.

6. Marks in this Parts Catalog show.

STD	: Standard	OPT	: Optional Parts
O/S	: Over size	ASSY	: Assembly
DO	: Domestic Model	EX	: Export Model
A	: As required	EU	: European Union

7. Attention to order

Please order painted parts in accordance with following.

The parts that fourth figure of the parts number is (B), (Q) have painted.

Present coloring of power head is black (B), lower unit is aqua marine blue (Q) and propeller is black (B).

[Example]

ENGINE SHORT BLOCK KIT LOWER UNIT ASSY (L)

3NUB87090-0

3NVQ87302-0

B: Black

Q: Aquamarine Blue

8. About dimensional identification of bolts, nuts and washers.

BOLT 9161F9 - 0640

└── Length below neck
└── Diameter
└── Washer based (O) : No washer

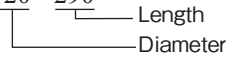
NUTS & WASHERS 9401E3 - 0600

└── Diameter

9. Hose, that is a standard part, is replaced with long hose.

HOSE

98AM120 - 290



HOSE

Ref.No. 見出番号	Part No. 部品番号	Description 部 品 名	Bulk part No. ハルク部品番号	Bulk part ハルク部品	
				Inner Diameter (mm) 内径(mm)	Length (m) 長さ (m)
5-22	98AL-40-110	HOSE ホース	98AL-401000	4	1
6-19	98AB-30-300	HOSE ホース	98AB-301000	3	1
6-27	98AB-30-540	HOSE ホース	98AB-301000	3	1
6-55	98AB-50-370	HOSE ホース	98AB-501000	5	1
6-56	98AB-50-600	HOSE ホース	98AB-701000	7	1
6-70	98AB-50-040	HOSE ホース	98AB-501000	5	1
6-73	98AL-40-620	HOSE ホース	98AL-401000	4	1
10-4	98AH-95-220	HOSE ホース	98AH-951000	9.5	1
16-21	98AB-50-400	HOSE ホース	98AB-501000	5	1
20-6	1 98AB-70-700	HOSE ホース	98AB-701000	7	1
20-7	1 98AB-701600	HOSE ホース	98AB-701000	7	1

CONTENTS
目 次

Fig. 1	CYLINDER・CRANK CASE シリンダ・クランクケース	1
Fig. 2	PISTON・CRANK SHAFT ピストン・クランクシャフト	3
Fig. 3	CYLINDER HEAD・OIL PUMP シリンダヘッド・オイルポンプ	5
Fig. 4	PULLEY・TIMING BELT プーリ・タイミングベルト	9
Fig. 5	INTAKE MANIFOLD インテークマニホールド	11
Fig. 6	FUEL SYSTEM フュエルシステム	15
Fig. 7	RECOIL STARTER リコイルスタータ	21
Fig. 8	MAGNETO マグネト	25
Fig. 9	ELECTRIC PARTS エレクトリックパーツ	29
Fig. 10	DRIVE SHAFT HOUSING ドライブシャフトハウジング	35
Fig.11A	GEAR CASE (DRIVE SHAFT) ギヤケース (ドライブシャフト)	39
Fig.11B	GEAR CASE (PROPELLER SHAFT) ギヤケース (プロペラシャフト)	43
Fig. 12	BRACKET (MANUAL TILT) ブラケット (マニュアルチルト)	47
Fig. 13	BRACKET (PTT・GAS ASSIST) ブラケット (PTT・ガスアシスト)	55
Fig. 14	POWER TILT パワーチルト	59
Fig. 15	TILLER HANDLE ティラハンドル	63
Fig. 16	BOTTOM COWL ボトムカウル	65
Fig. 17	SHIFT・THROTTLE シフト・スロットル	69
Fig. 18	REMOTE CONTROL リモートコントロール	71
Fig. 19	TOP COWL トップカウル	73
Fig. 20	FUEL TANK フュエルタンク	75
Fig.20A	TILLER HANDLE ティラハンドル	77
Fig. 21	COMPONENT PARTS OF REMOTE CONTROL リモコンボックス構成部品	81
Fig. 22	COMPONENT PARTS OF REMOTE CONTROL (ELECTRIC PARTS) リモコンボックス構成部品 (電装品関係)	85
Fig. 23	OPTIONAL PARTS・ACCESSORIES (1) オプションパーツ・アクセサリ (1)	87
Fig.23A	OPTIONAL PARTS (2) オプションパーツ (2)	93
Fig.23B	OPTIONAL PARTS (3) オプションパーツ (3)	95
Fig. 24	ASSEMBLY・KIT PARTS アッセンブリ・キットパーツ	97
索引		103
INDEX		110
INDEX (Parts Number)		115

Fig. 1 CYLINDER · CRANK CASE
シリンダ・クランクケース

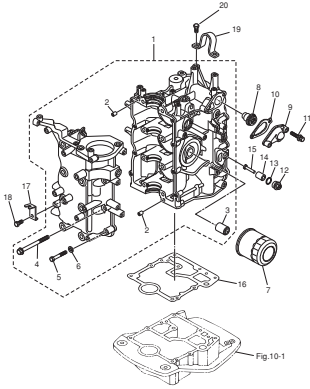


Fig. 2 PISTON · CRANK SHAFT
ピストン・クランクシャフト

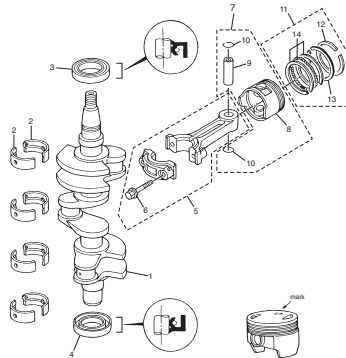


Fig. 3 CYLINDER HEAD · OIL PUMP
シリンダヘッド・オイルポンプ

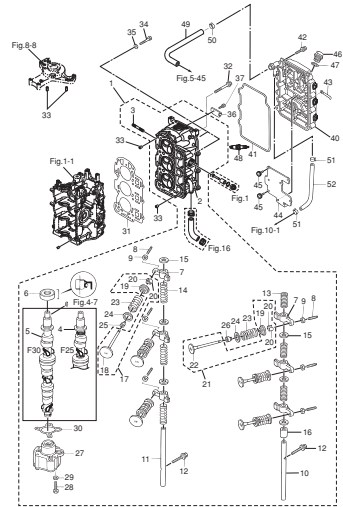


Fig. 4 PULLEY · TIMING BELT
プーリー・タイミングベルト

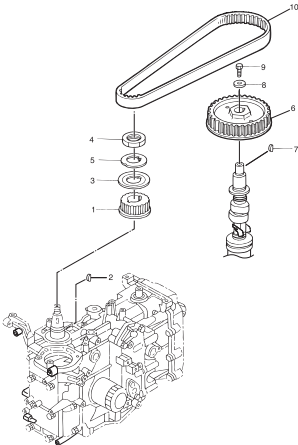


Fig. 5 INTAKE MANIFOLD
インテークマニホールド

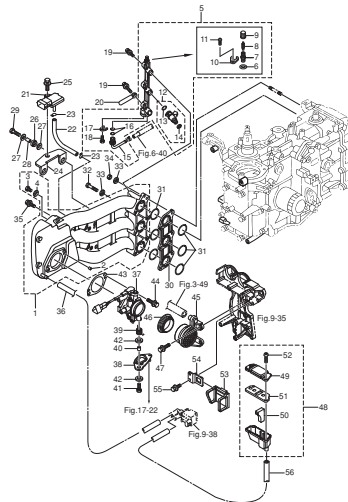


Fig. 6 FUEL SYSTEM
フエエルシステム

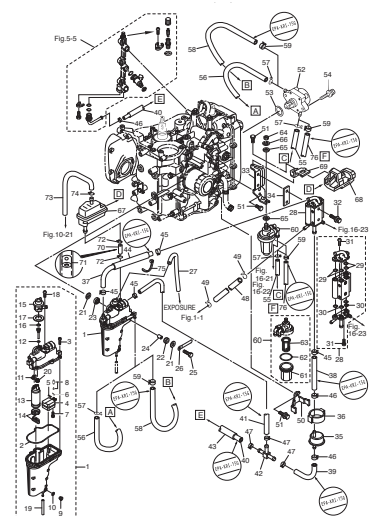


Fig. 7 RECOIL STARTER
リコイルスタータ

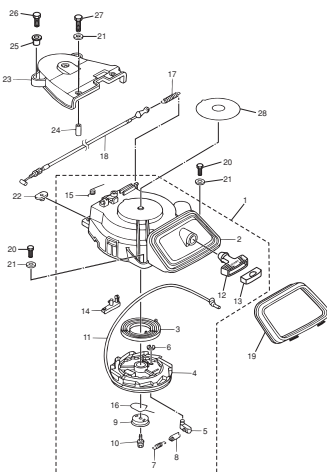


Fig. 8 MAGNETO
マグネット

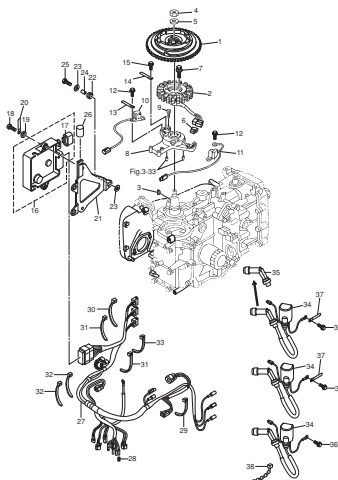


Fig. 9 ELECTRIC PARTS
エレクトリックパーツ

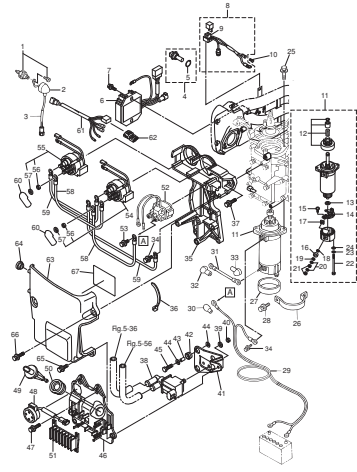


Fig. 10 DRIVE SHAFT HOUSING
ドライブシャフトハウジング

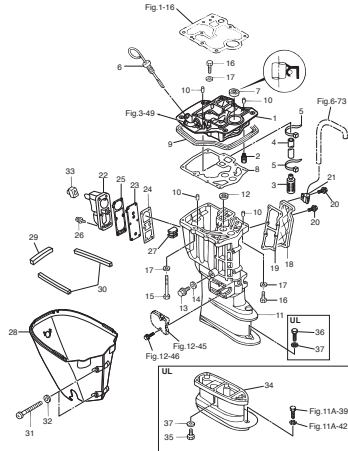


Fig. 11A GEAR CASE (DRIVE SHAFT)
ギヤケース (ドライブシャフト)

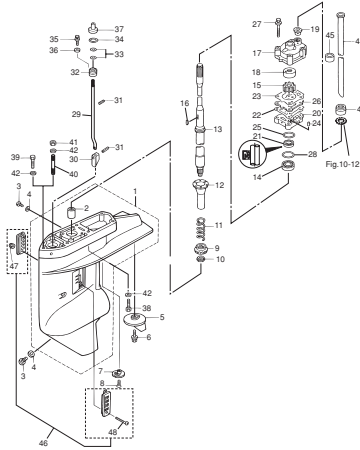


Fig. 11B GEAR CASE (PROPELLOR SHAFT)
ギヤケース (プロペラシャフト)

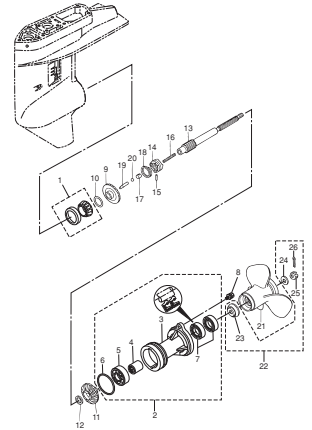


Fig. 12 BRACKET (MANUAL TILT)
ブラケット (マニュアルチルト)

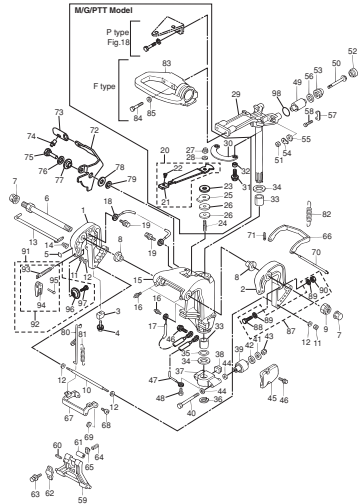


Fig. 13 BRACKET (PTT · GAS ASSIST)
ブラケット (PTT · ガスアシスト)

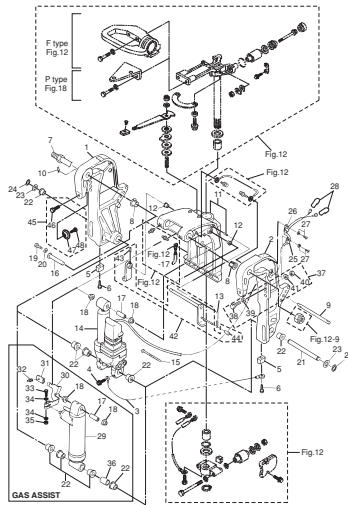


Fig. 14 POWER TILT
パワーチルト

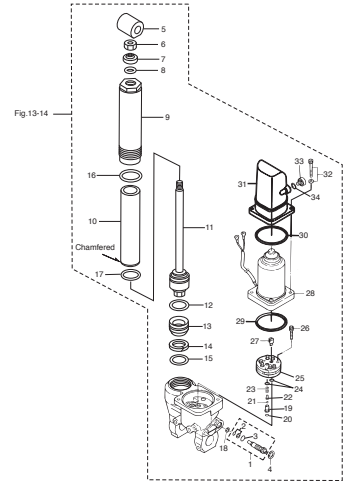


Fig. 15 TILLER HANDLE
ティラハンドル

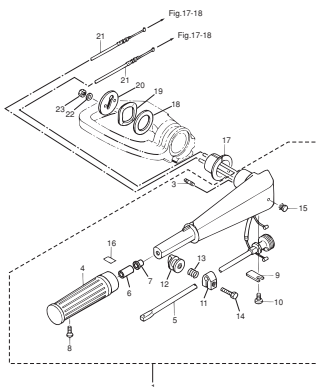


Fig. 16 BOTTOM COWL
ボトムカウル

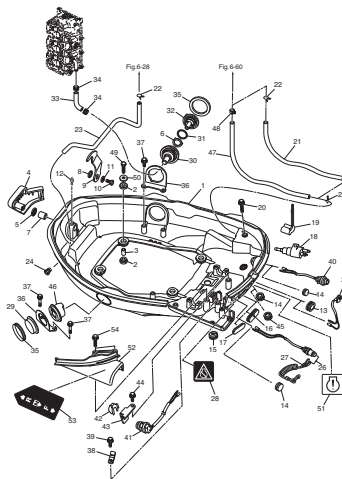


Fig. 17 SHIFT · THROTTLE
シフト · スロットル

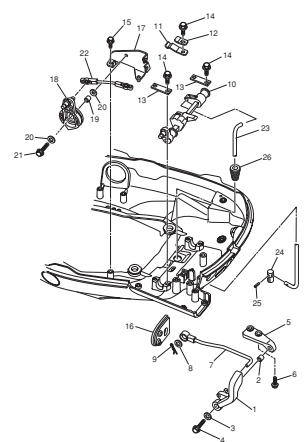


Fig.18 REMOTE CONTROL
リモートコントロール

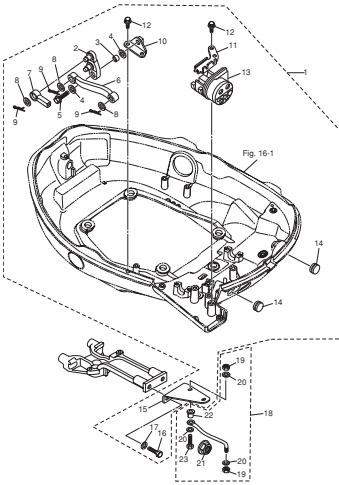


Fig.19 TOP COWL
トップカウル

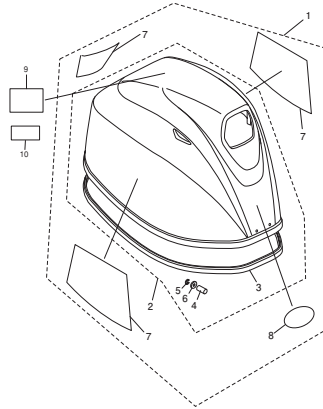


Fig.20 FUEL TANK
フエルトンク

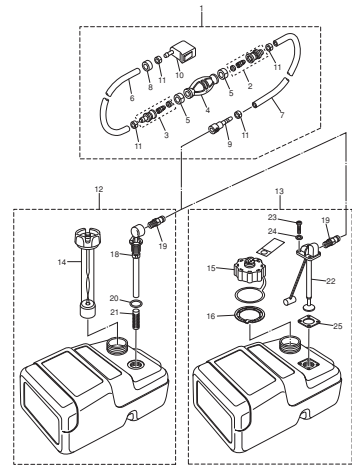


Fig.20A TILLER HANDLE
ティラハンドル

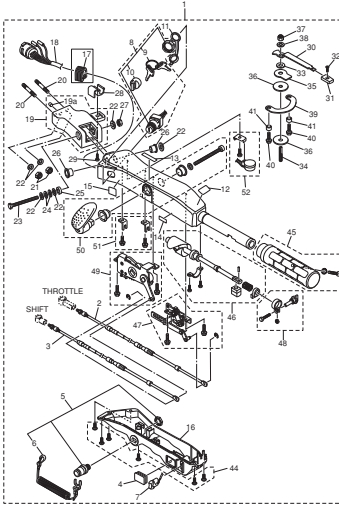


Fig.21 COMPONENT PARTS OF REMOTE CONTROL
リモコンボックス構成部品

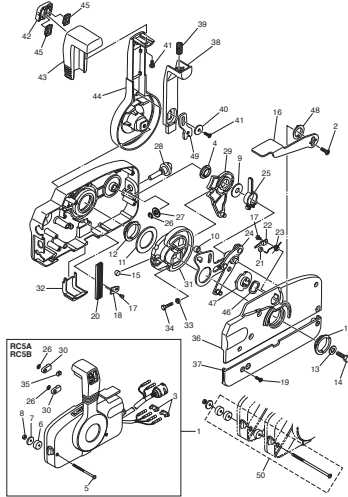


Fig.22 COMPONENT PARTS OF REMOTE CONTROL (ELECTRIC PARTS)
リモコンボックス構成部品 (電装品関係)

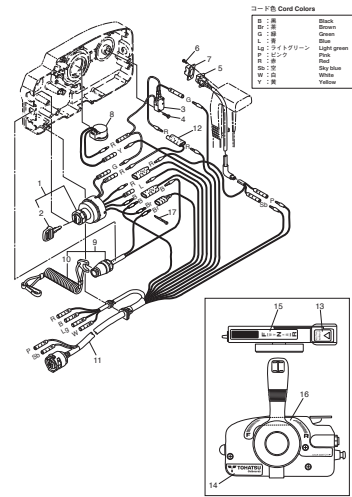


Fig.23 OPTIONAL PARTS・ACCESSORIES (1)
オプションパーツ・アクセサリ (1)

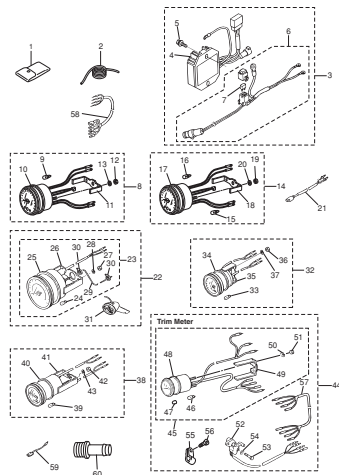


Fig.23A OPTIONAL PARTS (2)
オプションパーツ (2)

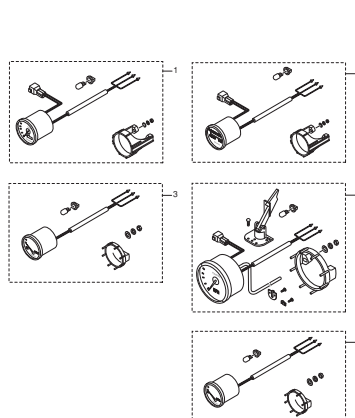


Fig.23B OPTIONAL PARTS (3)
オプションパーツ (3)

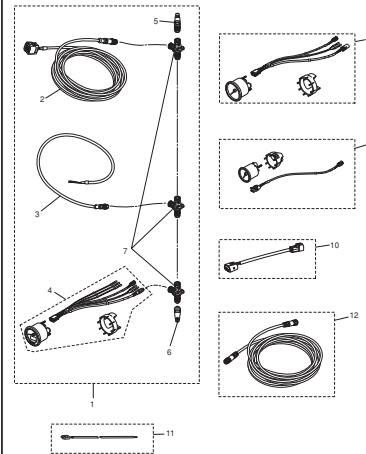
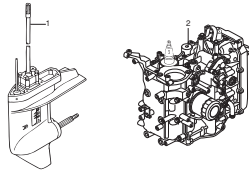


Fig. 24 ASSEMBLY · KIT PARTS
アッセンブリ・キットパーツ



POWER HEAD GASKET SET
パワーヘッドガスケットセット

3

LOWER UNIT GASKET SET
ロワユニットガスケットセット

4

WATER PUMP REPAIR KIT
ウォーターポンプリペアキット

5

ELECTRIC STARTER KIT (F TYPE)
エレクトリックスターターキット (Fタイプ)

6

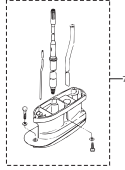


Fig. 1

CYLINDER · CRANK CASE
シリンダ・クランクケース

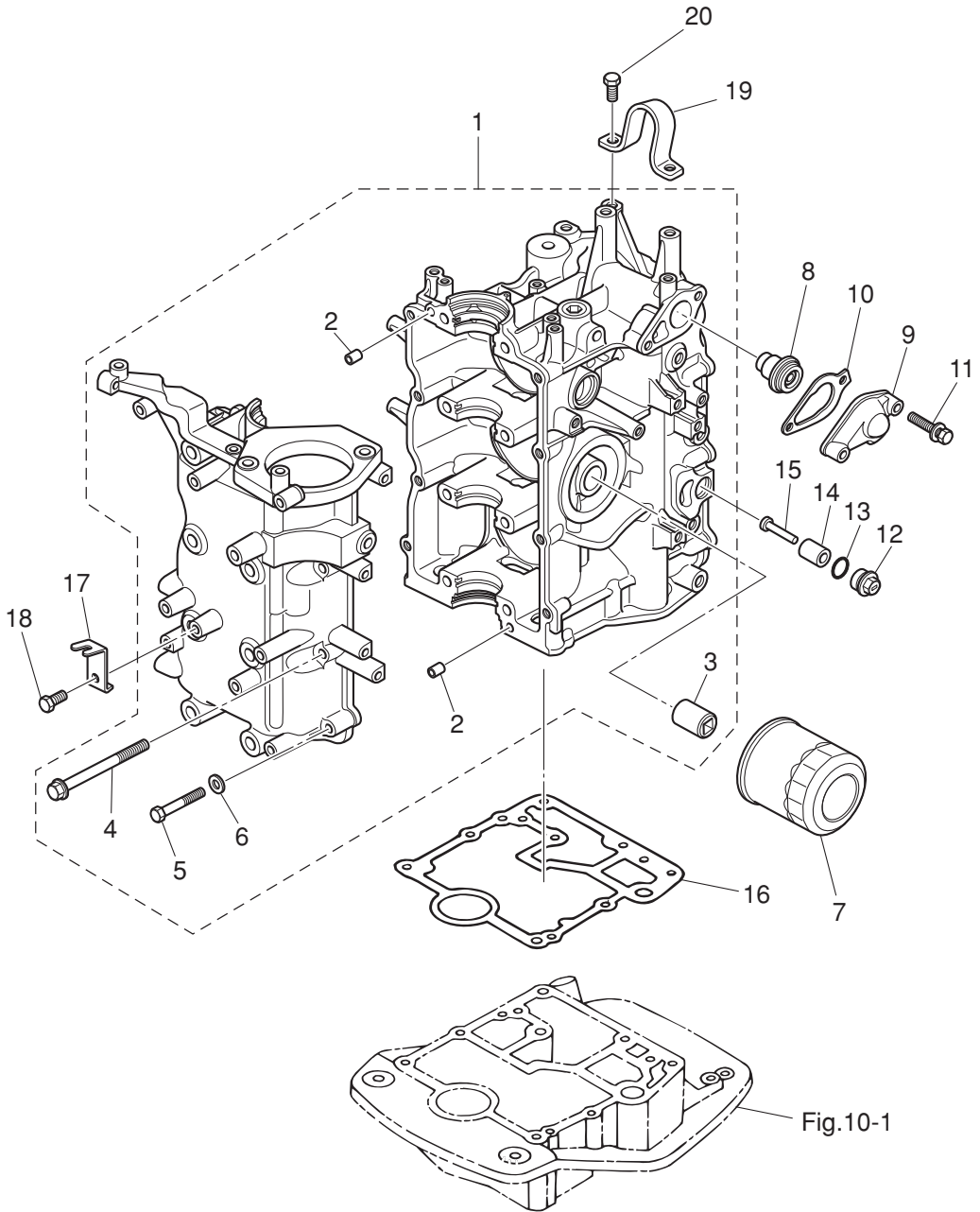
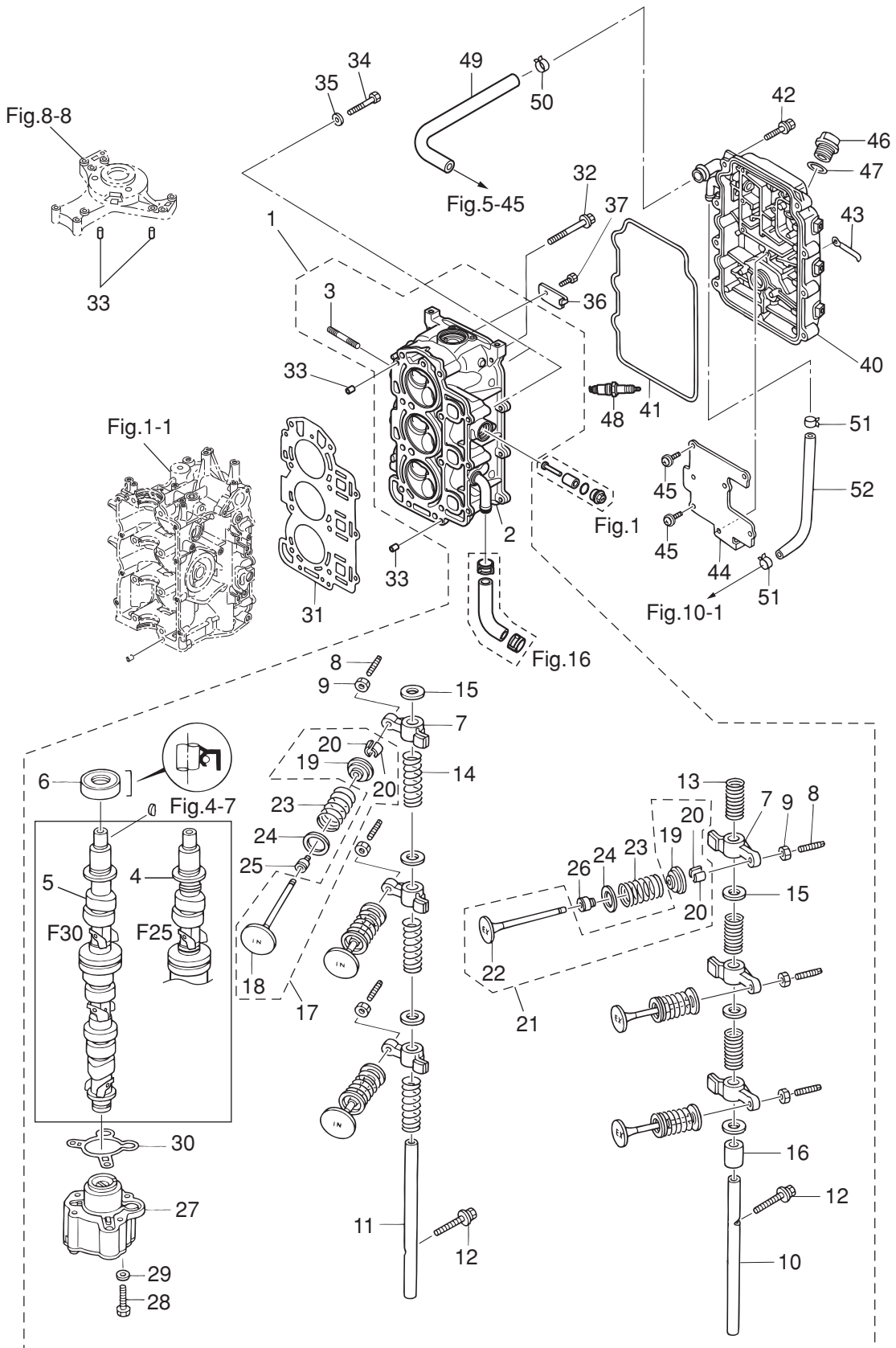


Fig. 3

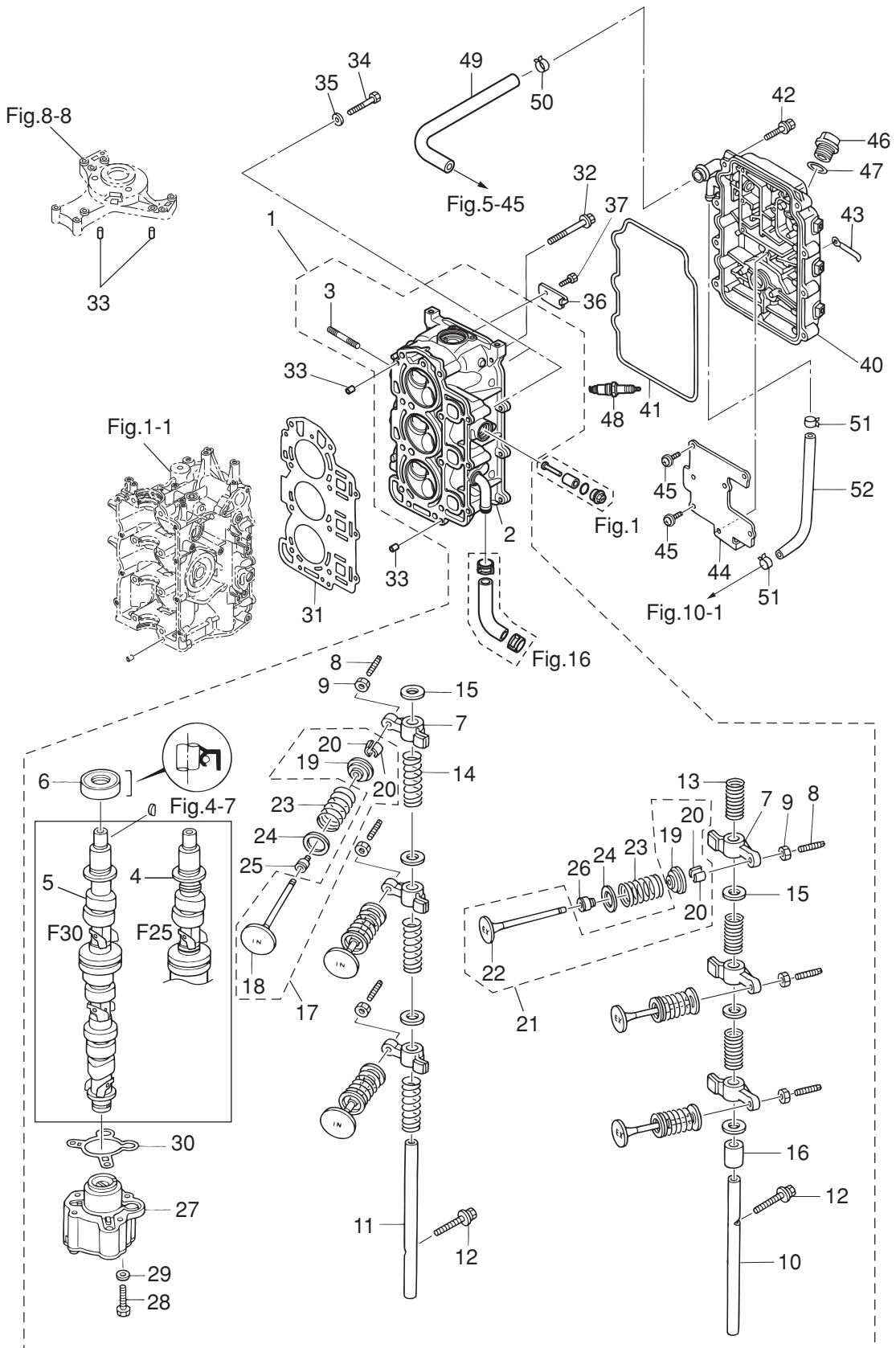
CYLINDER HEAD · OIL PUMP
シリンダヘッド・オイルポンプ



Ref.No. 見出番号	Part No. 部品番号	Description 部品名	Q'ty/個数		Remarks 備考
			MFS25C	MFS30C	
3-1	1	3NWB01000-0 CYLINDER HEAD COMPLETE シリンダヘッドコンプリート	1		25ps
3-1	2	3NVB01000-0 CYLINDER HEAD COMPLETE シリンダヘッドコンプリート		1	30ps
3-2		3NVB01001-0 * CYLINDER HEAD ASSY * シリンダヘッドアッソ	1	1	
3-3		9153F4-0635 * STUD * スタット	3	3	Cylinder Head - Intake Manifold
3-4		3AD-07010-1 * CAMSHAFT ASSY * カムシャフトアッソ	1		25ps
3-5		3AC-07010-1 * CAMSHAFT ASSY * カムシャフトアッソ		1	30ps
3-6		3H8-07025-0 * OIL SEAL 18-35-8 * オイルシール 18-35-8	1	1	
3-7		3AE-07235-0 * ROCKER ARM * ロッカアーム	6	6	
3-8		3R0-07238-0 * ADJUSTING SCREW * アジャストスクリュ	6	6	
3-9		3H8-07237-0 * ADJUSTING NUT * アジャストナット	6	6	
3-10		3AE-07220-0 * ROCKER ARM SHAFT * ロッカアームシャフト (Ex)	1	1	Exhaust Side
3-11		3AE-07226-0 * ROCKER ARM SHAFT * ロッカアームシャフト (In)	1	1	Intake Side
3-12		910124-5635 * BOLT * ホルト	2	2	
3-13		3H8-07225-0 * ROCKER SHAFT SPRING L=30 * ロッカシャフトスプリング L=30	3	3	Exhaust Side
3-14		3H8-07229-0 * ROCKER SHAFT SPRING L=50 * ロッカシャフトスプリング L=50	3	3	Intake Side
3-15		3R3-07227-0 * WASHER 13.2-21.8-2 * ワッシャ 13.2-21.8-2	6	6	
3-16		3H8-07239-0 * COLLAR 13.1-15.9-22.5 * カラー ロッカアームシャフト	1	1	Exhaust Side
3-17		3AE-07895-0 * INTAKE VALVE KIT * インテークバルブキット	1	1	Intake Side
3-18		3AE-07901-0 ** INTAKE VALVE ** インテークバルブ	1	1	
3-19		3AE-07921-0 ** RETAINER ** リテーナ	1	1	
3-20		3AE-07923-0 ** COTTER ** コッタ	2	2	
3-21		3AE-07896-0 * EXHAUST VALVE KIT * エキゾーストバルブキット	1	1	Exhaust Side
3-22		3AE-07902-0 ** EXHAUST VALVE ** エキゾーストバルブ	1	1	
3-23		3AE-07203-0 * VALVE SPRING L=35 * バルブスプリング L=35	6	6	
3-24		3H6-07205-0 * VALVE SPRING SEAT * バルブスプリングシート	6	6	
3-25		3R3-07204-0 * INTAKE VALVE STEM SEAL * インテークバルブステムシール	3	3	Black
3-26		3R3-07206-0 * EXHAUST VALVE STEM SEAL * エキゾーストバルブステムシール	3	3	Green
3-27		3AE-07600-0 * OIL PUMP ASSY * オイルポンプアッソ	1	1	
3-28		9101F4-0645 * BOLT * ホルト	3	3	

Fig. 3

CYLINDER HEAD · OIL PUMP
シリンダヘッド・オイルポンプ



Ref.No. 見出番号	Part No. 部品番号	Description 部 品 名	Q' ty/個数		Remarks 備 考
			MFS25C	MFS30C	
3-29	9401E3-0600	* WASHER * ワッシャ	3	3	
3-30	3R0-07639-0	* O-RING φ 1.9 * Oリング オイルポンプアウタ	1	1	Outer
3-31	3AD-01005-0	CYLINDER HEAD GASKET シリンダヘッドガスケット	1	1	
3-32	3H8-01013-0	CYLINDER HEAD BOLT 8-60 シリンダヘッドボルト 8-60	8	8	
3-33	345-01111-0	DOWEL PIN 6-12 ダウエルピン 6-12	4	4	C/Block-C/Head C/Block-Coil Bracket
3-34	9161F4-0653	BOLT ボルト	3	3	
3-35	9401E3-0600	WASHER ワッシャ	3	3	
3-36	3R0-01094-0	PLATE プレート シリンダヘッド	1	1	
3-37	910121-0612	BOLT ボルト	1	1	
3-40	3ACB01020-0	CYLINDER HEAD COVER ASSY シリンダヘッドカバーアッシー	1	1	
3-41	3R0-01024-0	CYLINDER HEAD COVER GASKET シリンダヘッドカバーガスケット	1	1	
3-42	9101F4-5630	BOLT ボルト	8	8	
3-43	3T4-06972-1	CLAMP 6.5-87P クランプ 6.5-87P	2	2	
3-44	3R0-07431-0	BREATHER CHAMBER COVER ブリーザーチャンバカバー	1	1	
3-45	921521-5508	SCREW スクリュー	7	7	
3-46	3R0-71015-1	OIL FILLER CAP オイルフィラキャップ	1	1	
3-47	3R0-07422-0	O-RING 3.1-24.4 Oリング 3.1-24.4	1	1	
3-48	9701-1-1103	SPARK PLUG (DCPR6E) スパークプラグ (DCPR6E)	3	3	NGK
3-49	3AC-07435-0	BREATHER HOSE ブリーザーホース	1	1	C/Head Cover-I/Silencer
3-50	3R0-07737-1	CLIP φ 15.5 クリップ φ 15.5	1	1	
3-51	3R0-07737-1	CLIP φ 15.5 クリップ φ 15.5	2	2	
3-52	98AM120-290	HOSE ホース	1	1	C/Head Cover-Engine Base

Fig. 4

PULLEY · TIMING BELT
プーリ・タイミングベルト

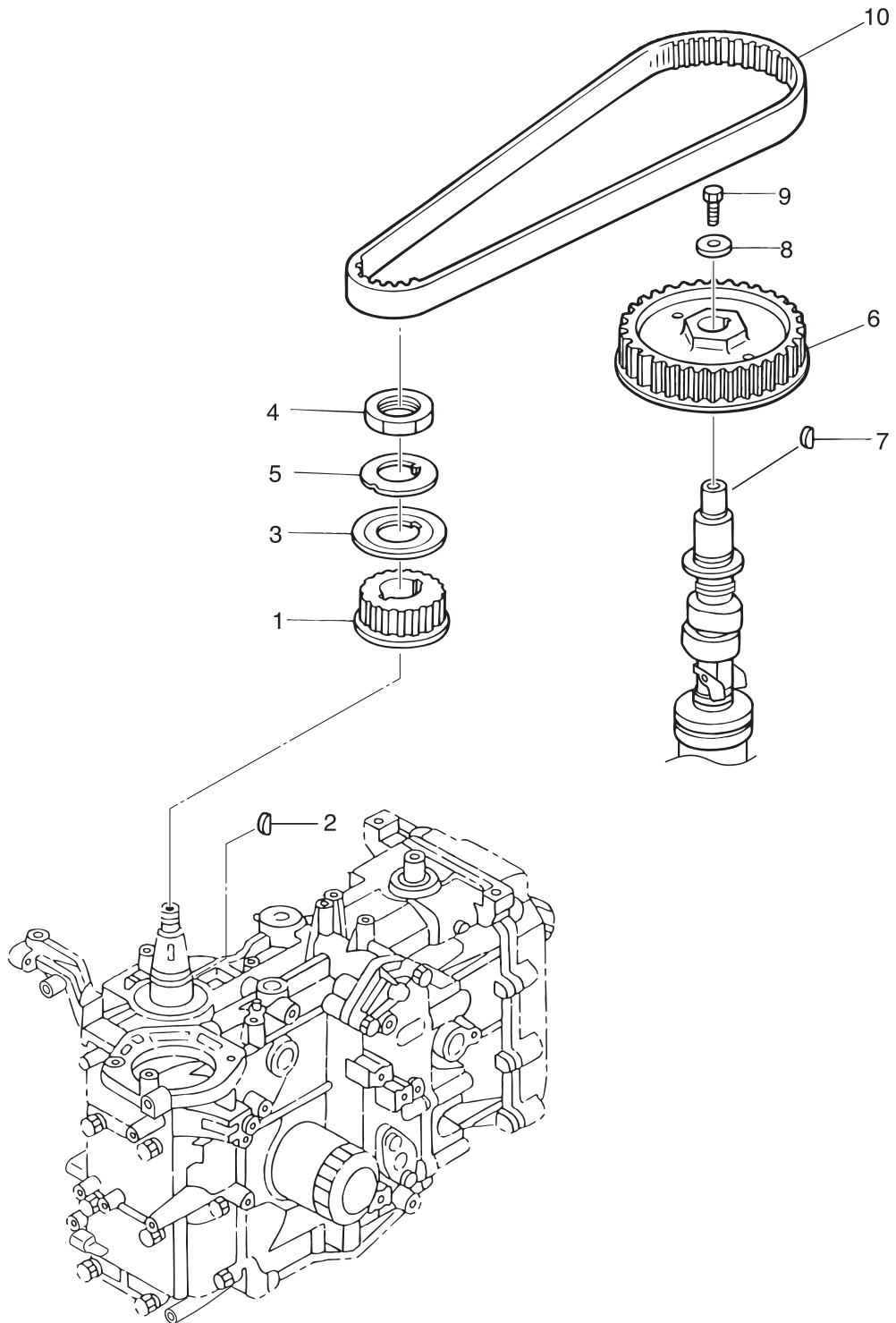
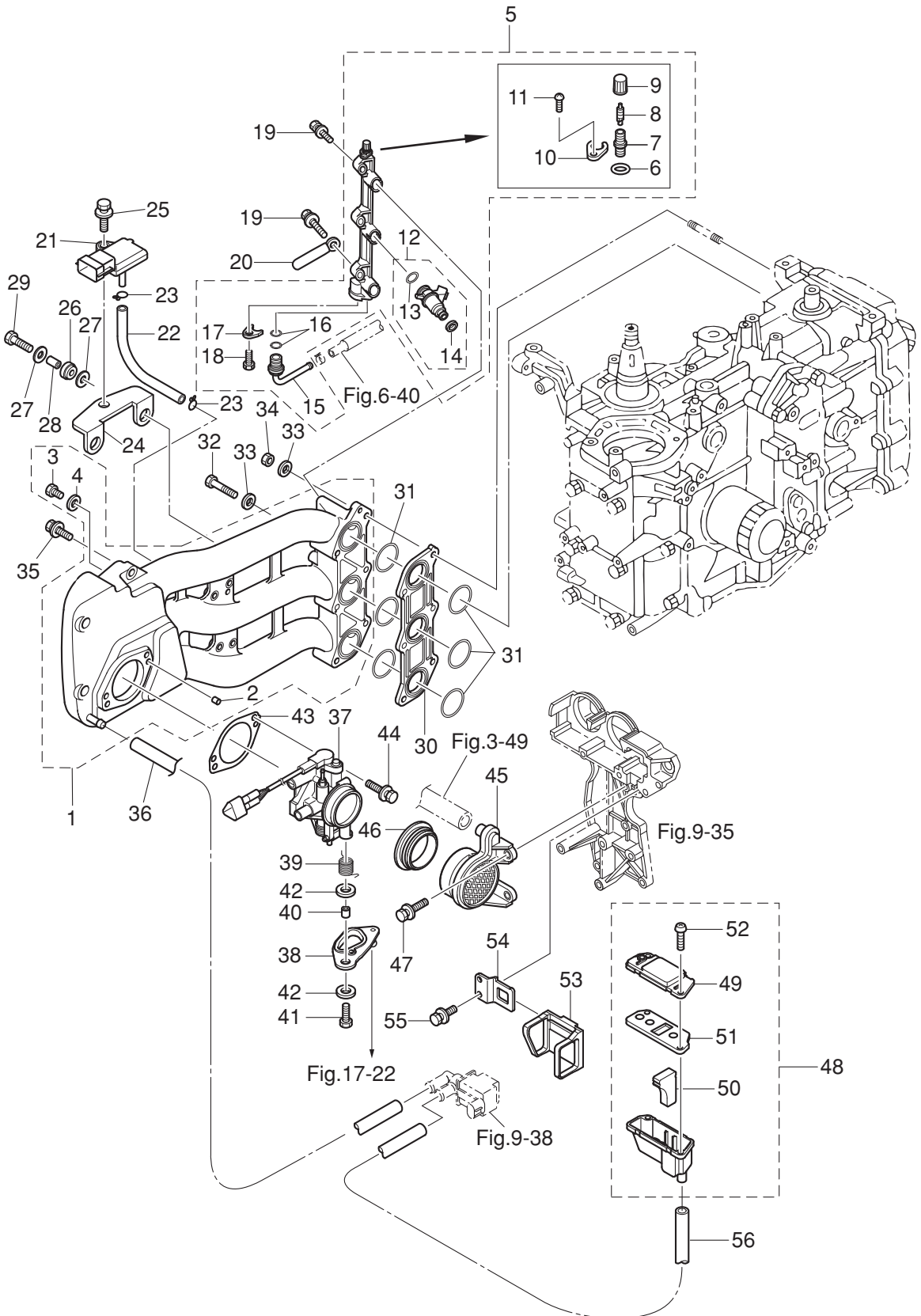


Fig. 5

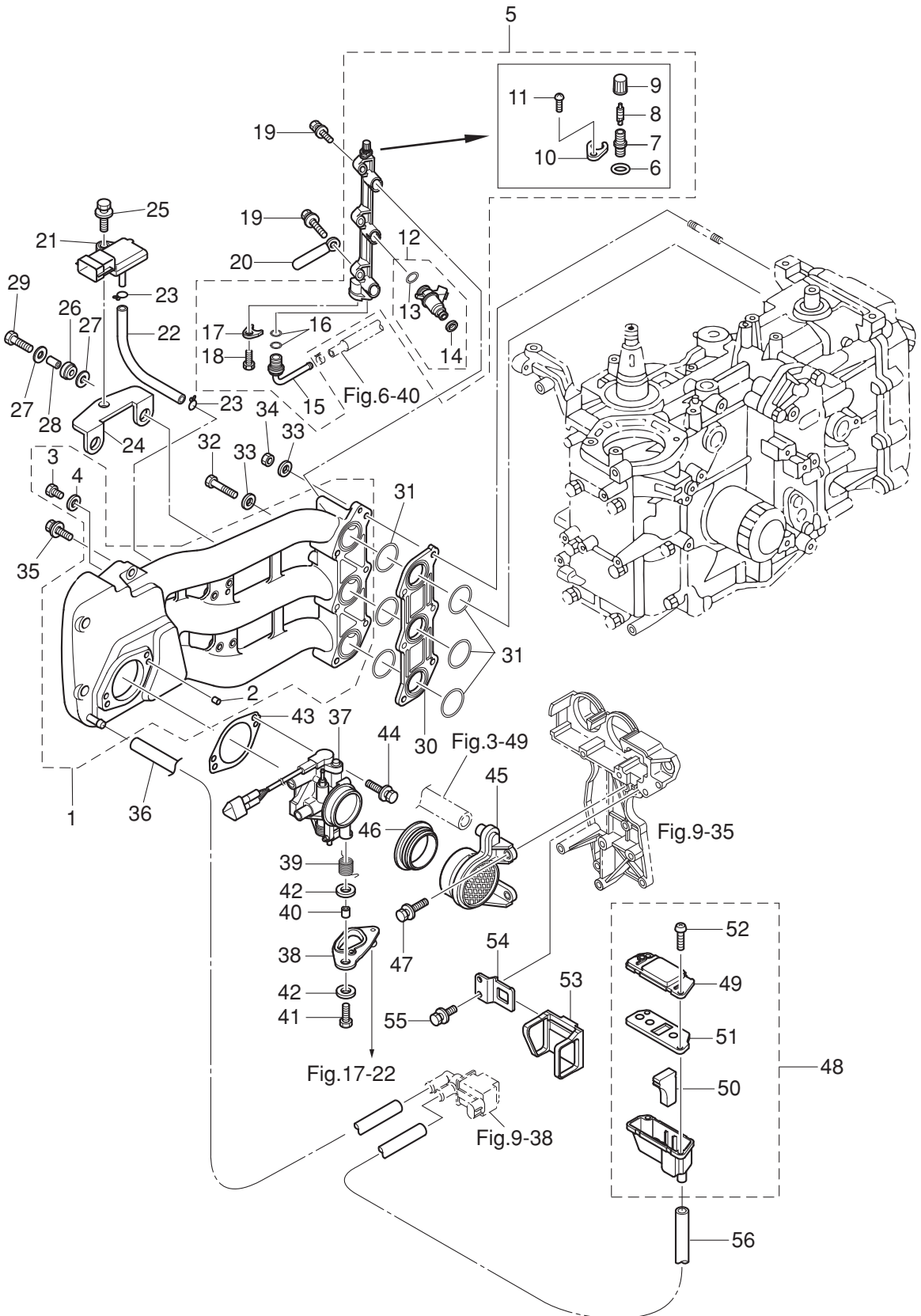
INTAKE MANIFOLD
インテークマニホールド



Ref.No. 見出番号	Part No. 部品番号	Description 部 品 名	Q' ty/個数		Remarks 備 考
			MFS25C	MFS30C	
5-1	3AC-02010-1	INTAKE MANIFOLD ASSY インテークマニホールドアッソ	1	1	
5-2	345-01111-0	* DOWEL PIN 6-12 * ダウエルピン 6-12	2	2	
5-3	3R0-02095-0	* BOLT 5-10 * ボルト 5-10	1	1	
5-4	3R0-02112-0	* WASHER 5.3-12-1 * ワッシャ 5.3-12-1	1	1	
5-5	3AC-10200-0	FUEL RAIL ASSY フュエルレールアッソ	1	1	
5-6	3AC-10162-0	* O-RING 1.9-4.8 * オリソグ 1.9-4.8	1	1	
5-7	3AC-77367-0	* JOINT * ジョイント	1	1	
5-8	3AC-10098-0	* VALVE ASSY (PRESSURE CHECK) * バルブアッソ (プレッシャチェック)	1	1	
5-9	3AC-10099-0	* CAP * キャップ	1	1	
5-10	3AC-10169-0	* HOLDING PLATE * ホールディングプレート	1	1	
5-11	921503-0410	* SCREW * スクリュ	1	1	
5-12	3AC-10300-1	* FUEL INJECTOR ASSY * フュエルインジェクタアッソ	3	3	
5-13	3AC-10304-1	** O-RING 3.6-6.5 ** オリソグ 3.6-6.5	1	1	Inlet Side
5-14	3AC-10303-1	** O-RING ** オリソグ	1	1	Outlet Side
5-15	3AC-10161-0	* NIPPLE 8-6-13 * ニップル	1	1	
5-16	3T5-10162-0	* O-RING 1.9-9.8 * オリソグ 1.9-9.8	2	2	
5-17	3T5-10169-0	* HOLDING PLATE * ホールディングプレート	1	1	
5-18	910103-5616	* BOLT * ボルト	1	1	
5-19	910103-5625	BOLT ボルト	3	3	
5-20	309-06972-0	CLAMP 6.5-47.5P クランプ 6.5-47.5P	1	1	
5-21	3AC-10214-0	MAP SENSOR マップセンサ	1	1	Manifold Absolute Pressure Sensor
5-22	98AL-40-110	HOSE ホース	1	1	MAP Sensor-I/Manifold 98AL-401000
5-23	338-01133-0	CLIP φ7 クリップ φ7	2	2	
5-24	3AC-07233-0	PLATE プレート マップセンサ	1	1	
5-25	910103-5616	BOLT ボルト	1	1	
5-26	3AC-06920-0	RUBBER MOUNT 11.8-14-1.5 ラバマウント 11.8-14-1.5	2	2	
5-27	3C8-66308-0	WASHER 6-16-1.5 ワッシャ 6-16-1.5	4	4	
5-28	3A0-76079-0	COLLAR 6.2-9-7.4 カラ 6.2-9-7.4	2	2	
5-29	910103-0620	BOLT ボルト	2	2	

Fig. 5

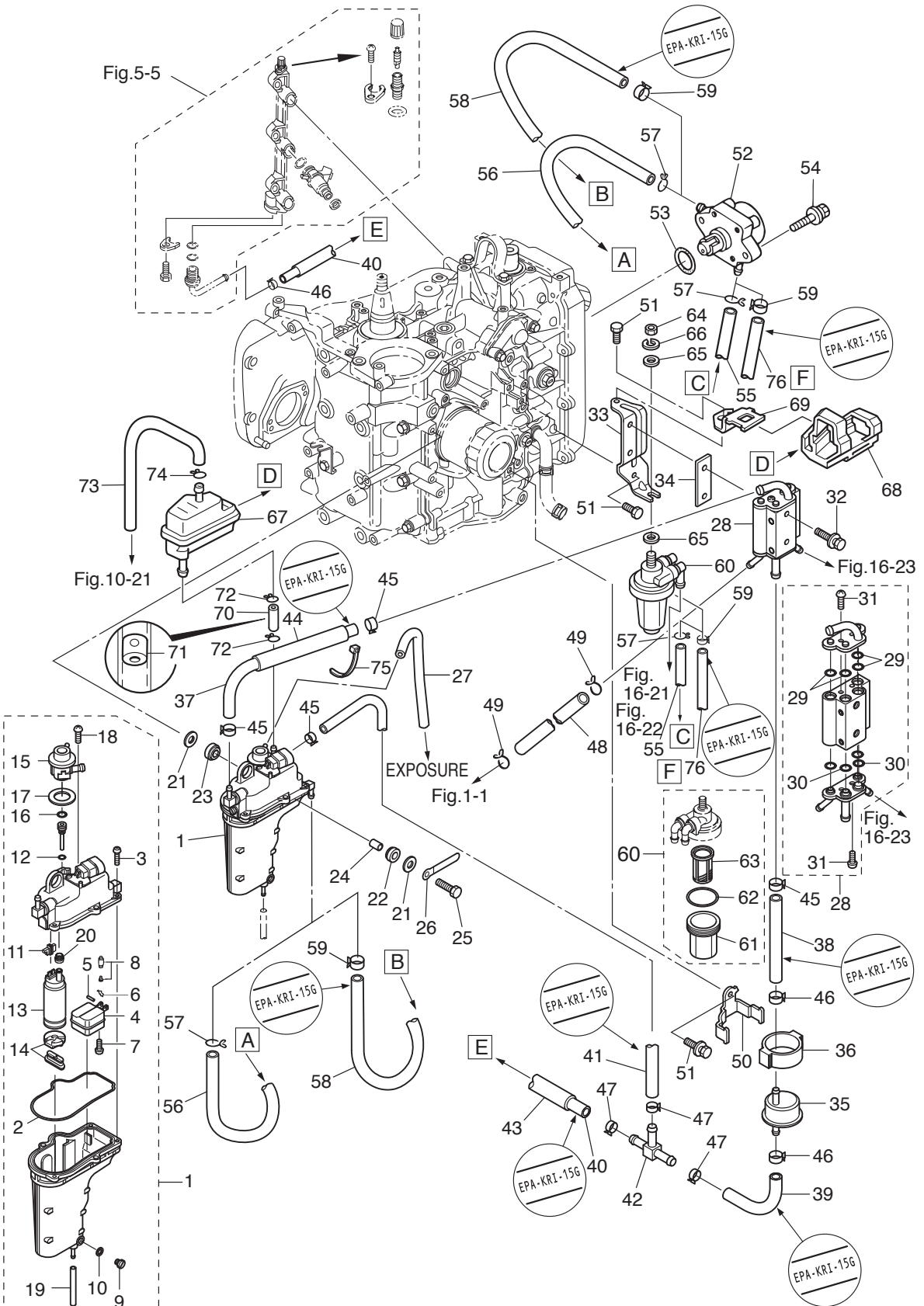
INTAKE MANIFOLD
インテークマニホールド



Ref.No. 見出番号	Part No. 部品番号	Description 部品名	Q'ty/個数		Remarks 備考
			MFS25C	MFS30C	
5-30	3AC-03952-0	INSULATOR インシュレータ	1	1	
5-31	3AC-02012-0	O-RING 1.9-31.2 Oリング 1.9-31.2	6	6	
5-32	9161F4-0653	BOLT ボルト	3	3	
5-33	940103-0600	WASHER ワッシャ	6	6	
5-34	930103-0600	NUT ナット	3	3	
5-35	910103-5625	BOLT ボルト	3	3	
5-36	3AC-02203-0	FUEL HOSE フュエルホース	1	1	ISC Valve-Intake Manifold
5-37	1 3AD-10100-1	THROTTLE BODY ASSY スロットルボディアッシー	1		25ps with TPS (T/Position Sensor)
5-37	2 3AC-10100-1	THROTTLE BODY ASSY スロットルボディアッシー		1	30ps with TPS (T/Position Sensor)
5-38	1 3AD-63749-0	THROTTLE CAM ASSY スロットルカムアッシー	1		White 25ps
5-38	2 3AC-63749-0	THROTTLE CAM ASSY スロットルカムアッシー		1	Black 30ps
5-39	3AC-63727-1	SPRING スプリング	1	1	
5-40	353-76079-0	COLLAR 6.2-9-9.3 カラー 6.2-9-9.3	1	1	
5-41	910103-0625	BOLT ボルト	1	1	
5-42	346-67115-0	WASHER 6.5-21-1 ワッシャ 6.5-21-1	2	2	
5-43	3AC-10104-0	GASKET ガスケット スロットルボディ	1	1	Throttle Body
5-44	910103-5625	BOLT ボルト	2	2	
5-45	3AD-02409-0	INTAKE SILENCER ASSY インテークサイレンサアッシー	1	1	Throttle Body
5-46	3AC-02418-0	GASKET ガスケット インテークサイレンサ	1	1	
5-47	910103-5620	BOLT ボルト	2	2	
5-48	3AC-02409-0	INTAKE SILENCER ASSY インテークサイレンサアッシー	1	1	ISC Valve
5-49	3AC-02416-0	* INTAKE SILENCER COVER * インテークサイレンサカバー	1	1	
5-50	3AC-10130-0	* AIR FILTER * エアフィルタ	1	1	
5-51	3AC-02414-0	* INTAKE SILENCER GASKET * インテークサイレンサガスケット	1	1	
5-52	3AC-05913-0	* TAPPING SCREW 5-16 * タッピングスクリュー 5-16	4	4	
5-53	3AC-63624-0	GROMMET グロメット	1	1	
5-54	3AC-63737-0	STAY ステー	1	1	
5-55	910103-5612	BOLT ボルト	2	2	
5-56	3AD-02203-0	FUEL HOSE フュエルホース	1	1	Intake Silencer-ISC Valve

Fig. 6

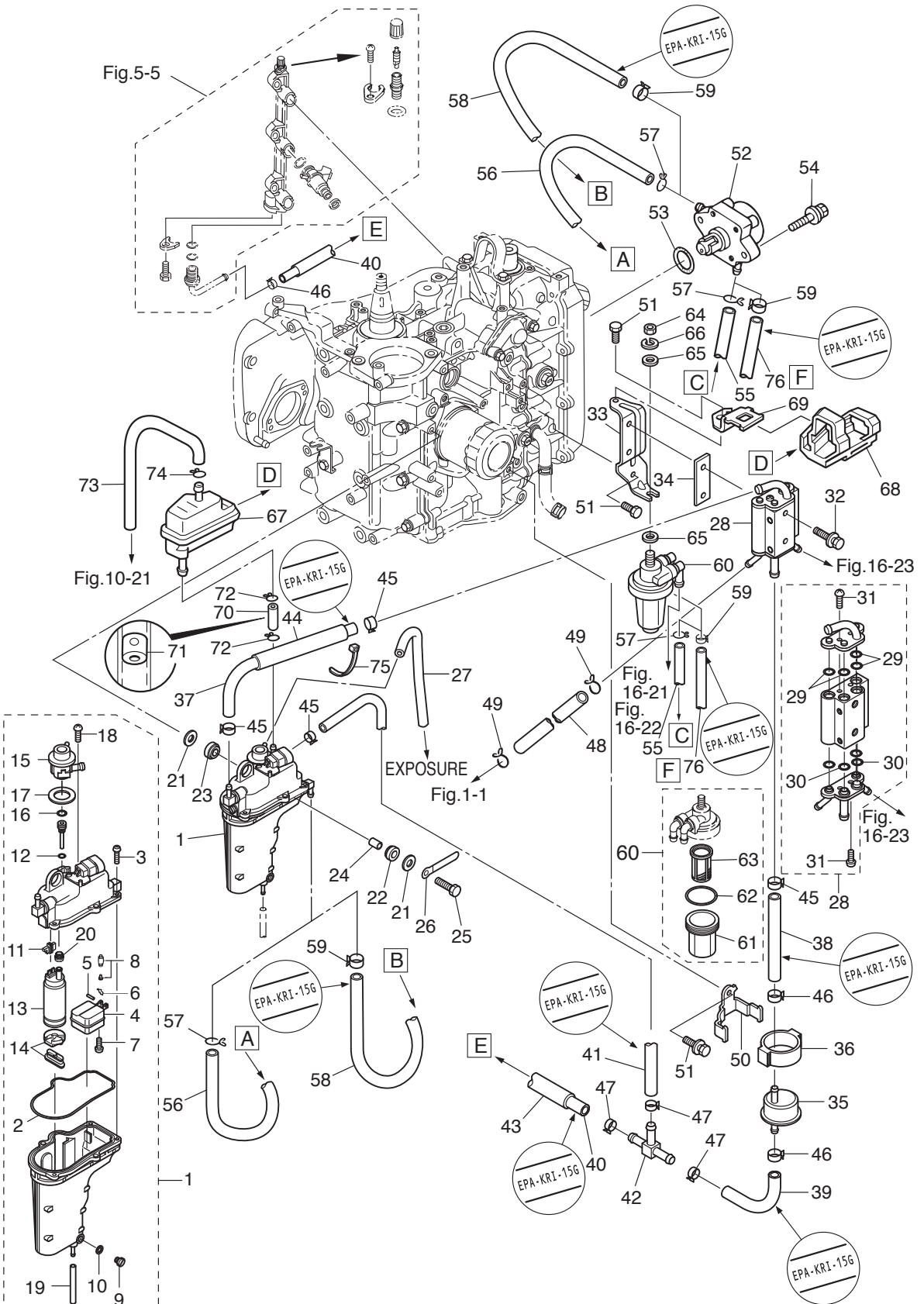
FUEL SYSTEM
フュエルシステム



Ref.No. 見出番号	Part No. 部品番号	Description 部 品 名	Q'ty/個数		Remarks 備 考
			MFS25C	MFS30C	
6-1	3AC-10150-0	VAPOR SEPARATOR ASSY ベ-パセパレータアツシ	1	1	
6-2	3AC-03235-0	* O-RING * オリヅク	1	1	
6-3	921503-6416	* SCREW * スクリユ	5	5	
6-4	3AC-03230-0	* FLOAT * フロ-ト	1	1	
6-5	3F3-03232-0	* FLOAT ARM PIN * フロ-トア-ムピン	1	1	
6-6	344-03244-0	* CLIP * クリップ	1	1	
6-7	921503-0408	* SCREW * スクリユ	1	1	
6-8	3R3-03239-0	* FLOAT VALVE ASSY * フロ-トバルブアツシ	1	1	Valve Pin
6-9	3AC-03292-0	* DRAIN SCREW * ドレンスクリユ	1	1	
6-10	3AC-03116-0	* O-RING * オリヅク	1	1	
6-11	3AC-06952-0	* TERMINAL HOLDER * タ-ミナルホルダ	1	1	
6-12	3AD-03116-0	* O-RING * オリヅク	1	1	
6-13	3AC-04310-0	* FUEL FEED PUMP ASSY * フユエルフイ-トポンプアツシ	1	1	
6-14	3AC-04322-0	* FILTER (INLET) * フィルタ (インレット)	1	1	Insulator(Upper)+Insulator(Lower) +Filter
6-15	3AC-10154-0	* FUEL REGULATOR * フユエルレギユレータ	1	1	
6-16	3AC-10095-0	* O-RING * オリヅク	1	1	
6-17	3AC-04313-0	* GROMMET 10.4-4 * グロメツト	1	1	
6-18	3AC-03234-0	* SCREW * スクリユ	2	2	
6-19	98AB-30-300	* HOSE * ホ-ス	1	1	Drain 98AB-301000
6-20	3AD-04319-0	* GROMMET * グロメツト	1	1	
6-21	346-67115-0	WASHER 6.5-21-1 ワツシヤ 6.5-21-1	6	6	
6-22	346-67113-0	MOUNT 8.5-14-2.5 マウツト 8.5-14-2.5	3	3	
6-23	3B7-06920-0	RUBBER MOUNT 8.5-14-2.5 ラバ-マウツト 8.5-14-2.5	3	3	
6-24	346-67114-1	SPACER 6.2-9-15.7 スペ-サ 6.2-9-15.7	3	3	
6-25	910103-0630	BOLT ボルト	3	3	
6-26	3T4-06972-1	CLAMP 6.5-87P クラツプ 6.5-87P	1	1	
6-27	98AB-30-540	HOSE ホ-ス	1	1	V/Separator-B/Cowl 98AB-301000
6-28	3AC-10175-0	FUEL COOLER ASSY フユエルクーラアツシ	1	1	
6-29	3AC-10046-0	* O-RING 1.9-7.8 * オリヅク 1.9-7.8	9	9	

Fig. 6

FUEL SYSTEM
フュエルシステム



Ref.No. 見出番号	Part No. 部品番号	Description 部品名	Q'ty/個数		Remarks 備考
			MFS25C	MFS30C	
6-30	3AC-10164-0	* O-RING 1.9-6.8 * オリング 1.9-6.8	2	2	
6-31	921503-6410	* SCREW * スクリュー	4	4	
6-32	910103-5635	BOLT ボルト	2	2	
6-33	3AC-02239-0	PLATE プレート	1	1	
6-34	3AC-10019-0	GASKET ガスケット フェエルクーラ	1	1	Fuel Cooler
6-35	3ACB10143-0	HIGH PRESSURE FUEL FILTER ハイプレッシャフェエルフィルタ	1	1	
6-36	3AC-10145-0	FUEL FILTER RUBBER MOUNT フェエルフィルタラバマウント	1	1	
6-37	3AD-02209-0	LOW PERMEATION HOSE L=190 ローパーミエーションホース L=190	1	1	V/Separator-F/Cooler EPA-KRI-15G
6-38	3AC-02209-0	LOW PERMEATION HOSE L=140 ローパーミエーションホース L=140	1	1	F/Cooler-HP Fuel Filter EPA-KRI-15G
6-39	3AC-02210-0	LOW PERMEATION HOSE L=100 ローパーミエーションホース L=100	1	1	HP Fuel Filter-T-Nipple EPA-KRI-15G
6-40	3AL-02210-0	LOW PERMEATION HOSE L=340 ローパーミエーションホース L=340	1	1	T-Nipple-Fuel Rail EPA-KRI-15G
6-41	3AD-02210-0	LOW PERMEATION HOSE L=300 ローパーミエーションホース L=300	1	1	V/Separator-T-Nipple EPA-KRI-15G
6-42	3AC-70013-0	PIPE JOINT パイプジョイント	1	1	T-Nipple
6-43	3AD-06157-0	PROTECTOR φ18-240 プロテクタ φ18-240	1	1	T-Nipple-Fuel Rail
6-44	3AD-06133-0	PROTECTOR φ18-130 プロテクタ φ18-130	1	1	V/Separator-F/Cooler
6-45	3AC-10087-0	CLAMP φ16.8 クランプ φ16.8	4	4	Fuel Cooler & V/Separator
6-46	3AC-09056-1	CLIP φ13.5 クリップ φ13.5	3	3	HP Fuel Filter & Fuel Rail Nipple
6-47	3T5-10086-0	CLAMP 21/32 クランプ 21/32	3	3	T-Nipple (Pipe Joint)
6-48	3NV-65210-0	COOLING HOSE クーリングホース	1	1	Cylinder-Fuel Cooler
6-49	338-02215-0	CLIP φ10 クリップ φ10	2	2	Cylinder Fuel Cooler
6-50	3AC-10144-0	FUEL FILTER BAND フェエルフィルタバンド	1	1	
6-51	910103-5616	BOLT ボルト	3	3	
6-52	3H8-04000-1	FUEL PUMP ASSY フェエルポンプアッセン	1	1	
6-53	3H8-62415-0	O-RING 3.5-25.7 オリング 3.5-25.7	1	1	
6-54	910103-5625	BOLT ボルト	2	2	
6-55	98AB-50-370	HOSE ホース	1	1	F/Filter-F/Pump STD 98AB-501000
6-56	98AB-50-600	HOSE ホース	1	1	F/Pump-V/Separator STD 98AB-501000
6-57	338-02215-0	CLIP φ10 クリップ φ10	4	4	STD F/Pump F/Filter, V/Separator
6-58	3NW-04055-0	LOW PERMEATION HOSE ローパーミエーションホース	1	1	F/Filter-F/Pump EPA-KRI-15G

Fig. 6

FUEL SYSTEM
フュエルシステム

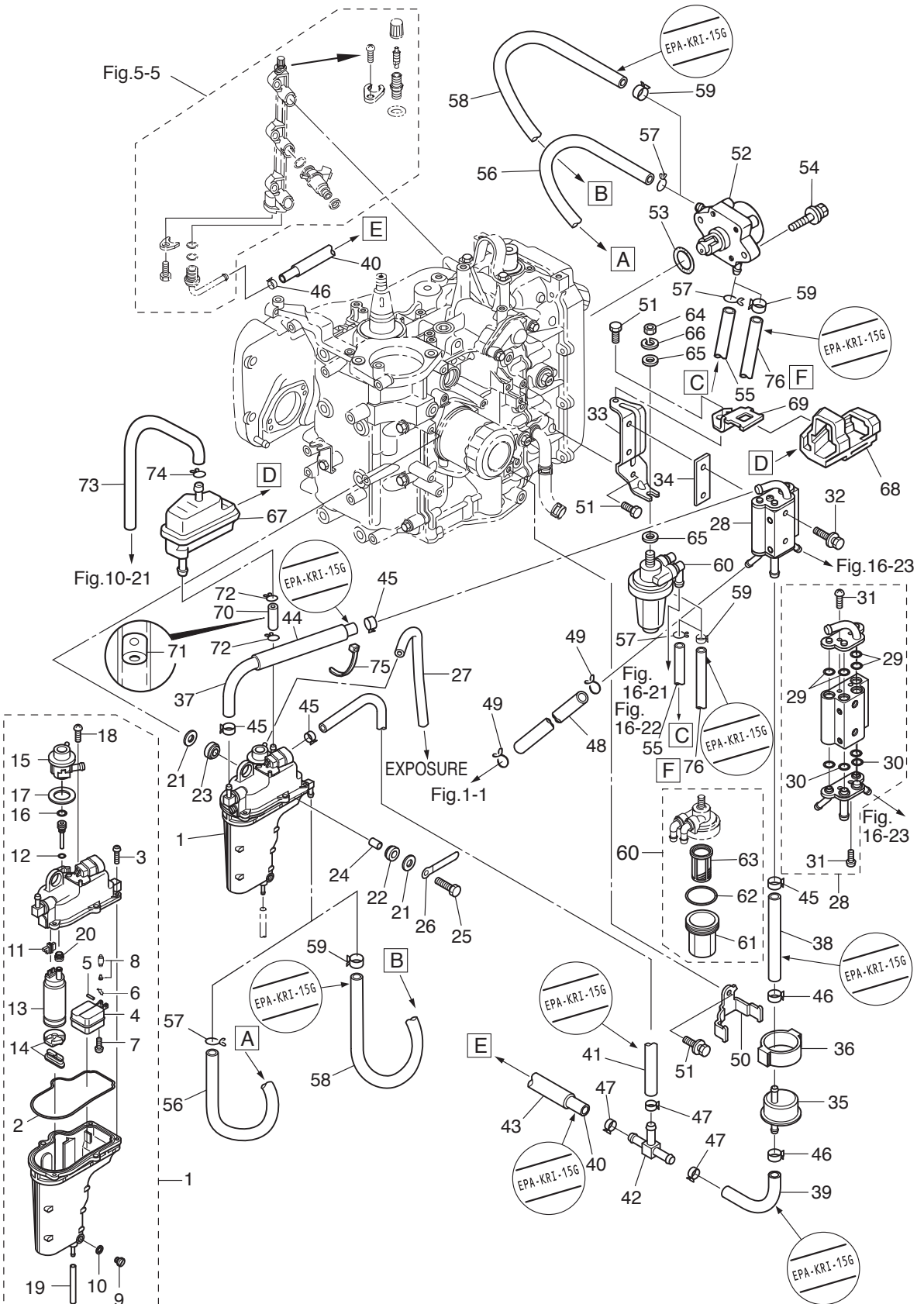
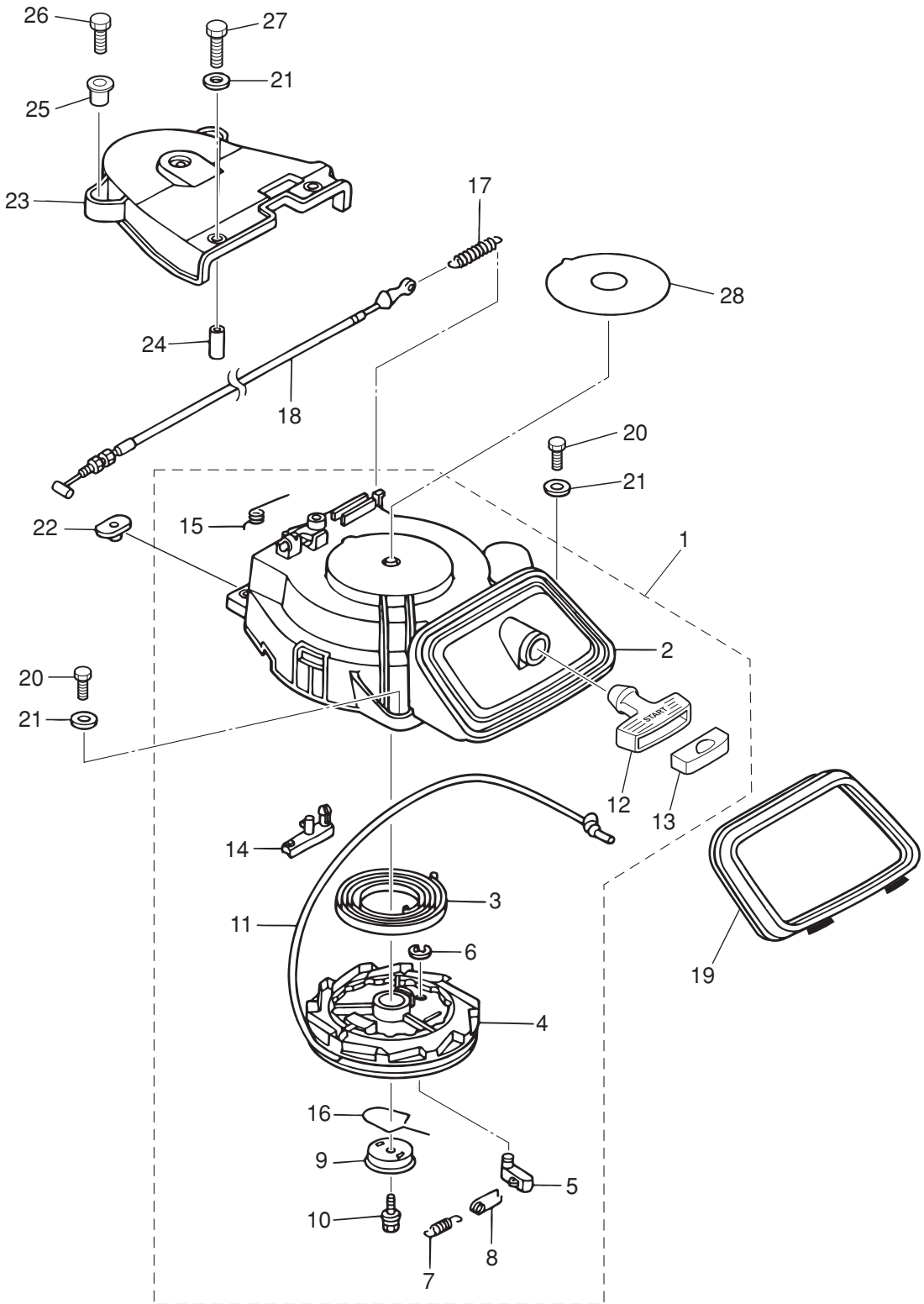


Fig. 7

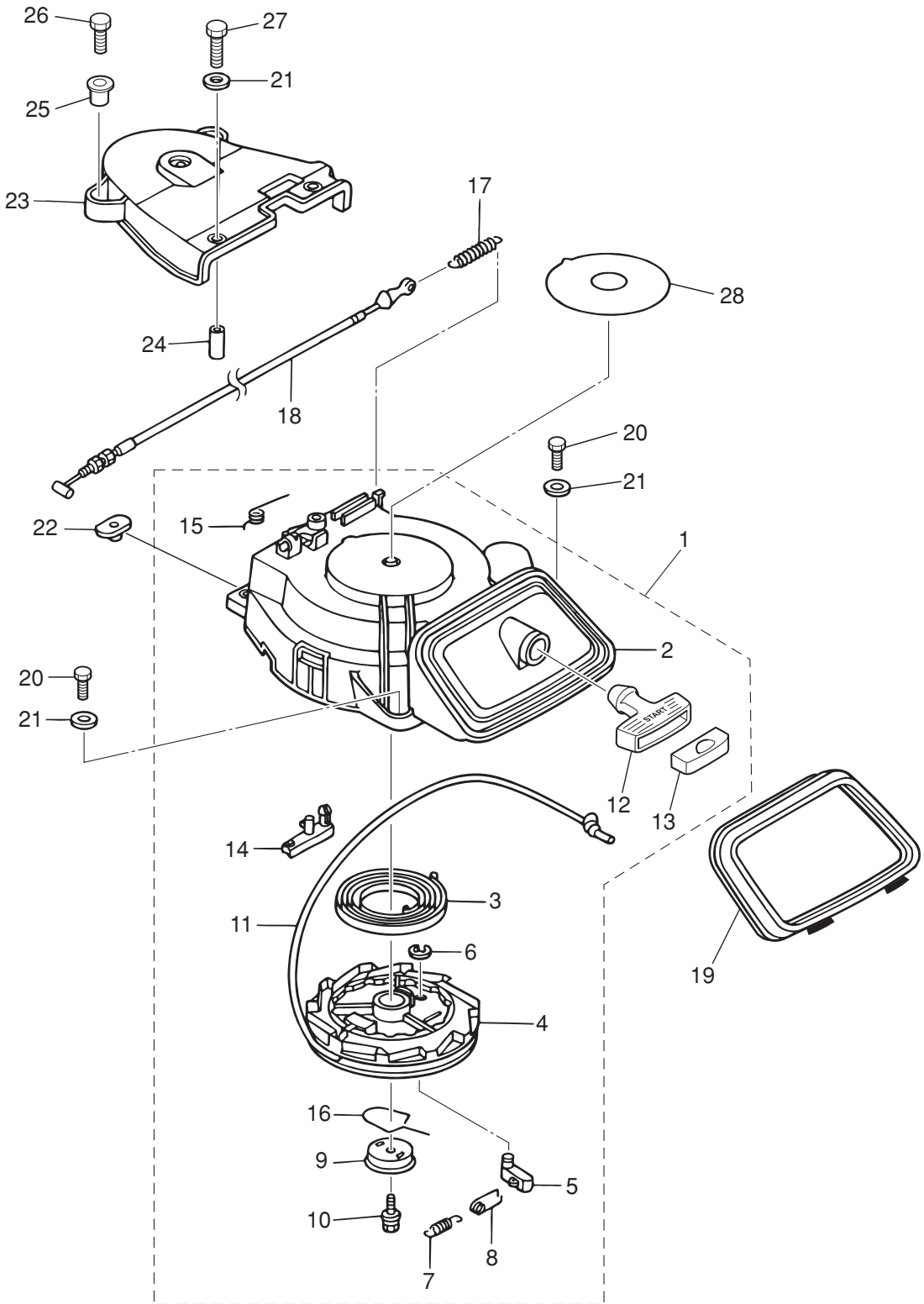
RECOIL STARTER
リコイルスタータ



Ref.No. 見出番号	Part No. 部品番号	Description 部品名	Q'ty/個数		Remarks 備考
			MFS25C	MFS30C	
7-1	3AC-05090-0	RECOIL STARTER ASSY リコイルスタータアッソ	1	1	
7-2	3AC-05105-0	* STARTER CASE * スタータケース	1	1	
7-3	3H8-05004-0	* STARTER SPRING * スタータスプリング	1	1	
7-4	3R3-05106-0	* REEL * リール	1	1	
7-5	3R3-05003-0	* RATCHET * ラチェット	1	1	
7-6	3R3-05011-0	* E-RING d=10 * Eリング d=10	1	1	
7-7	3R3-05012-0	* RETURN SPRING * リターンスプリング	1	1	
7-8	3H8-05123-1	* RETURN SPRING * リターンスプリング	1	1	
7-9	3R3-05006-0	* FRICTION PLATE * フリクションプレート	1	1	
7-10	3R3-05138-0	* BOLT * ボルト スタータシャフト	1	1	
7-11	3R3-05013-0	* STARTER ROPE ϕ 5-1800 * スタータロープ ϕ 5-1800	1	1	
7-12	3AC-05019-0	* STARTER HANDLE * スタータハンドル	1	1	
7-13	3AB-05131-0	* ROPE ANCHOR * ロープアンカ	1	1	
7-14	3R3-05252-0	* STARTER LOCK * スタータロック	1	1	
7-15	3R3-05216-0	* STARTER LOCK SPRING * スタータロックスプリング	1	1	
7-16	3R3-05007-0	* FRICTION SPRING * フリクションスプリング	1	1	
7-17	3AC-05258-0	STARTER LOCK CAM SPRING スタータロックカムスプリング	1	1	
7-18	3AC-05207-0	STARTER LOCK WIRE スタータロックワイヤ	1	1	
7-19	3NV-67503-0	STARTER SEAL スタータシール	1	1	
7-20	3AL-60108-0	PRE-COATED BOLT 6-20 プレコートボルト 6-20	3	3	
7-21	1	3C8-66308-0 WASHER 6-16-1.5 ワッシャ 6-16-1.5	3	3	Starter Caae
7-21	2	3C8-66308-0 WASHER 6-16-1.5 ワッシャ 6-16-1.5	2	2	Belt Cover
7-22	3F3-76042-2	NUT ナット	2	2	
7-23	3R3-06308-0	BELT COVER ベルトカバー	1	1	
7-24	3A0-76079-0	COLLAR 6.2-9-7.4 カラー 6.2-9-7.4	2	2	
7-25	3BJ-06283-0	COLLAR 6.1-9-7.4 カラー 6.1-9-7.4	2	2	
7-26	910103-0620	BOLT ボルト	2	2	
7-27	910103-0625	BOLT ボルト	2	2	
7-28	1	3NV-72181-0 CAUTION DECAL (B) コーションデカール (B)	1	1	DO/EX

Fig. 7

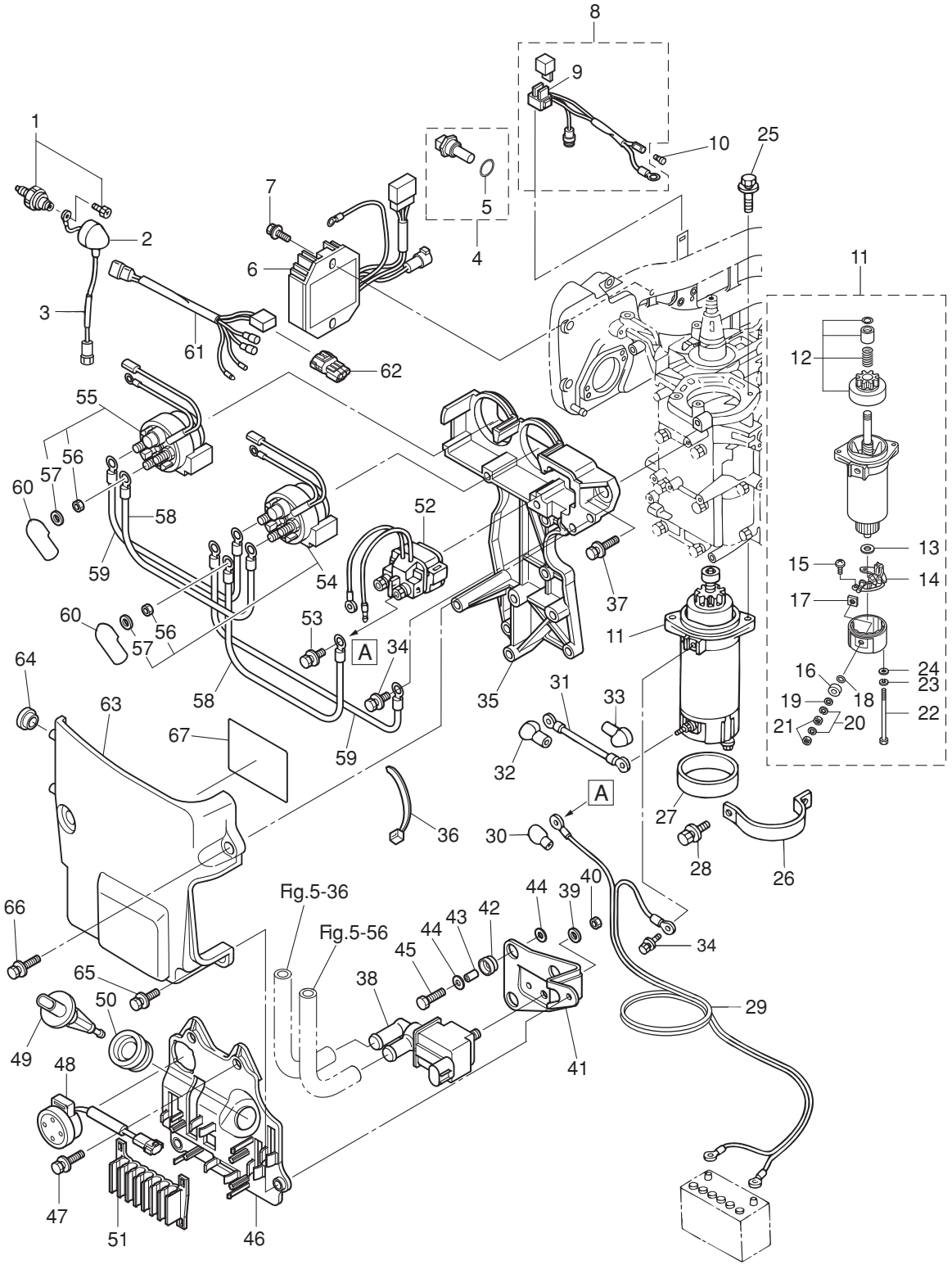
RECOIL STARTER
リコイルスタータ



Ref.No. 見出番号	Part No. 部品番号	Description 部品名	Q'ty/個数		Remarks 備考
			MFS25C	MFS30C	
8-1	3AD-06101-0	FLYWHEEL ASSY フライホイールアツ	1	1	ZF 91 with Ring Gear
8-2	3AC-06123-0	ALTERNATOR ASSY オルタネータアツ	1	1	
8-3	334-00131-0	KEY 19-7-5 キー	1	1	Magneto
8-4	353-00132-0	NUT 18-P1.5 ナット 18-P1.5	1	1	
8-5	353-00133-0	WASHER 19-34-3 ワッシャ 19-34-3	1	1	
8-6	3AC-01047-0	PLUG プラグ オルタネータカプラ	1	1	for MF
8-7	3AD-06864-0	PRE-COATED BOLT 6-25 プレコートボルト 6-25	3	3	
8-8	3AC-06008-1	COIL BRACKET コイルブラケット	1	1	
8-9	3AC-06864-0	PRE-COATED BOLT 6-30 プレコートボルト 6-30	3	3	
8-10	3AC-06071-0	PULSAR COIL #1 パルサコイル #1	1	1	
8-11	3AD-06071-0	PULSAR COIL #2 パルサコイル #2	1	1	
8-12	910103-5512	BOLT ボルト	4	4	Pulsar Coil
8-13	309-06972-0	CLAMP 6.5-47.5P クランプ 6.5-47.5P	1	1	
8-14	398-06972-0	CLAMP 6.5-67P クランプ 6.5-67P	1	1	
8-15	910103-5612	BOLT ボルト	1	1	
8-16	1 3NW-06401-0	ECU ASSY (25) ECU (25)	1		25ps Engine Control Unit except EU
8-16	2 3NV-06401-0	ECU ASSY (30) ECU (30)		1	30ps Engine Control Unit except EU
8-16	3 3PB-06401-0	ECU ASSY (25 EU) ECU (25 EU)	1		25ps Engine Control Unit for EU
8-16	4 3PA-06401-0	ECU ASSY (30 EU) ECU (30 EU)		1	30ps Engine Control Unit for EU
8-17	3AC-03169-0	* PLUG * プラグ (ECU)	1	1	ECU
8-18	910103-0616	BOL ボルト	2	2	
8-19	3C8-66308-0	WASHER 6-16-1.5 ワッシャ 6-16-1.5	2	2	
8-20	3T4-06972-1	CLAMP 6.5-87P クランプ 6.5-87P	1	1	for MF
8-21	3AC-10204-0	ECU BRACKET ASSY ECUブラケットアツ	1	1	
8-22	3AC-06920-0	RUBBER MOUNT 11.8-14-1.5 ラバ-マウント 11.8-14-1.5	3	3	
8-23	3C8-66308-0	WASHER 6-16-1.5 ワッシャ 6-16-1.5	6	6	
8-24	3A0-76079-0	COLLAR 6.2-9-7.4 カラー 6.2-9-7.4	3	3	
8-25	910103-0620	BOLT ボルト	3	3	
8-26	3AC-06133-0	PROTECTOR ϕ 8-22 プロテクタ ϕ 8-22	1	1	for MF

Fig. 9

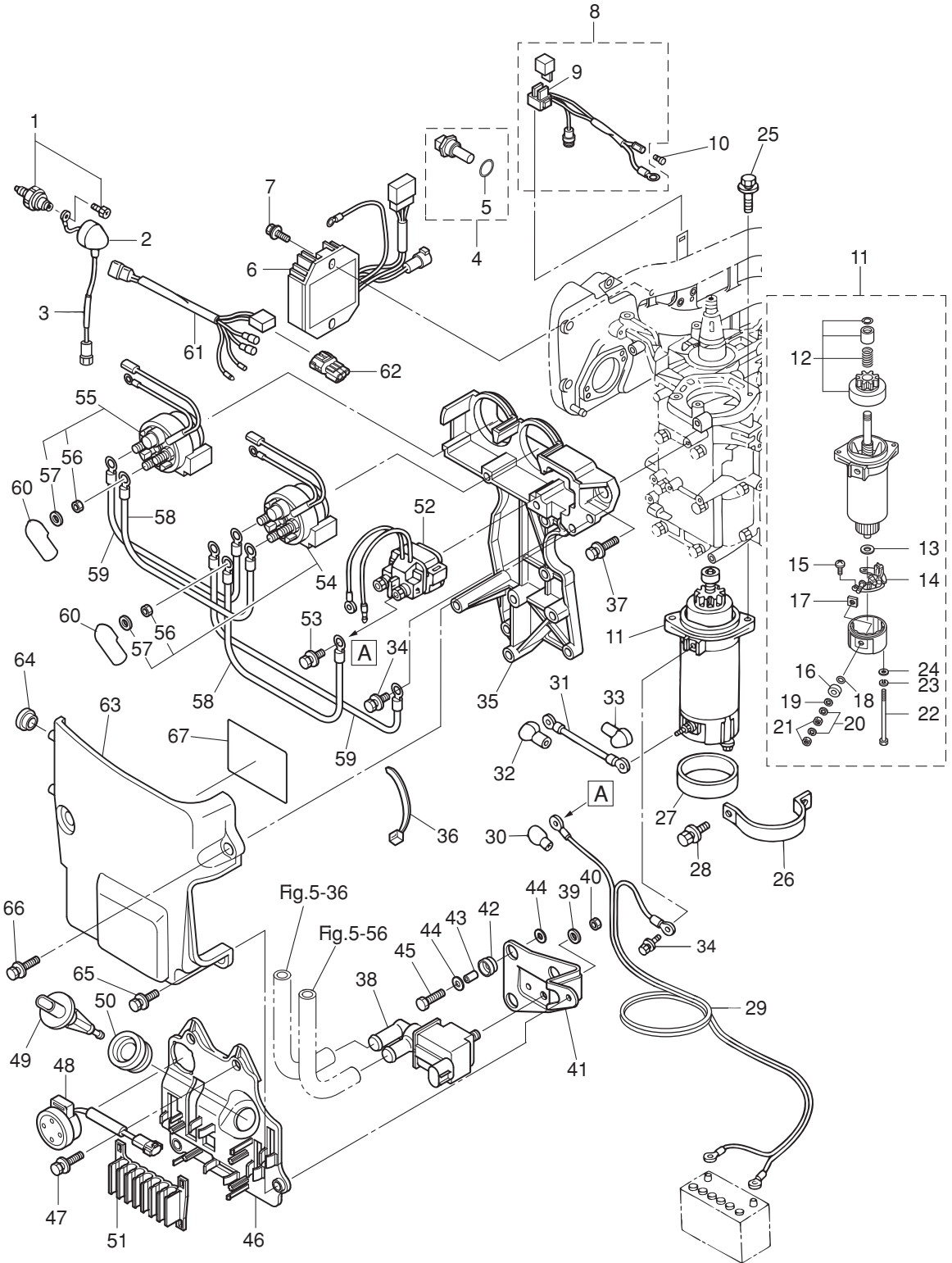
ELECTRIC PARTS
エレクトリックパーツ



Ref.No. 見出番号	Part No. 部品番号	Description 部 品 名	Q'ty/個数		Remarks 備 考
			MFS25C	MFS30C	
9-1	3H6-07611-0	OIL PRESSURE SWITCH オイルプレッシャスイッチ	1	1	
9-2	3KY-07612-0	GROMMET グロメットオイルプレッシャスイッチ	1	1	
9-3	3AC-07613-0	OIL PRESSURE SWITCH LEAD WIRE L=160 オイルプレッシャスイッチリードワイヤ L=160	1	1	
9-4	3Y9-72514-0	WATER TEMPERATURE SENSOR ウォーターテンペセンサ	1	1	
9-5	3G9-66136-0	* O-RING 2-10 * Oリング 2-10	1	1	
9-6	3AC-76065-2	RECTIFIER COMPLETE レクチファイヤコンプリート	1	1	for EF/EFT & EP/EPT
9-7	910103-5625	BOLT ボルト	2	2	for EF/EFT & EP/EPT
9-8	3AC-76066-0	FUSE WIRE ASSY ヒューズワイヤアッソ	1	1	for EF/EFT & EP/EPT
9-9	3T5-76247-0	* FUSE 20A * ヒューズ 20A	2	2	
9-10	3A3-76037-0	CABLE TERMINAL PLUG ケーブルターミナルプラグ	1	1	for EF/EFT & EP/EPT
9-11	3C8-76010-1	STARTER MOTOR ASSY スタータモータアッソ	1	1	for EF/EFT & EP/EPT
9-12	3C8-76015-0	* PINION ASSY * ピニオンアッソ	1	1	
9-13	3C8-75015-0	* WASHER * ワッシャ	1	1	
9-14	3C8-75014-0	* BRUSH HOLDER ASSY * ブラシホルダアッソ	1	1	
9-15	921521-6408	* SCREW * スクリュー	2	2	
9-16	3C8-75016-0	* BUSHING * ブッシング 1	1	1	
9-17	3C8-75017-0	* BUSHING * ブッシング 2	1	1	
9-18	3C8-75018-0	* O-RING * Oリング	1	1	
9-19	940103-0600	* WASHER * ワッシャ	1	1	
9-20	941303-0600	* SPRING WASHER * スプリングワッシャ	2	2	
9-21	930203-0600	* NUT * ナット	2	2	
9-22	3C8-75019-0	* BOLT * ボルト	2	2	
9-23	941321-0500	* SPRING WASHER * スプリングワッシャ	2	2	
9-24	940221-0500	* WASHER * ワッシャ	2	2	
9-25	910103-5830	BOLT ボルト	2	2	for EF/EFT & EP/EPT
9-26	3R0-76009-0	STARTER MOTOR BAND スタータモータバンド	1	1	for EF/EFT & EP/EPT
9-27	3C8-76007-0	DAMPER ダンパ スタータモータ	1	1	for EF/EFT & EP/EPT
9-28	910103-5820	BOLT ボルト	2	2	
9-29	3AC-76120-0	BATTERY CABLE L=2500 バッテリーケーブル L=2500	1	1	for EF/EFT & EP/EPT

Fig. 9

ELECTRIC PARTS
エレクトリックパーツ



Ref.No. 見出番号	Part No. 部品番号	Description 部 品 名	Q'ty/個数		Remarks 備 考
			MFS25C	MFS30C	
9-30	3AA-76145-0	TERMINAL CAP 13-13-28 ターミナルキャップ	1	1	Red Battery Cable for EF/EFT & EP/EPT
9-31	3R3-76141-0	STARTER CABLE L=270 スターケーブル L=270	1	1	for EF/EFT & EP/EPT
9-32	3Y1-76145-0	TERMINAL CAP 8-13-28 ターミナルキャップ	1	1	Red Starter Solenoid for EF/EFT & EP/EPT
9-33	3Y0-76145-0	TERMINAL CAP 8-18-28 ターミナルキャップ	1	1	Red Starter Motor for EF/EFT & EP/EPT
9-34	910103-5612	BOLT ボルト	2	2	Starter Motor, Bracket for EF/EFT & EP/EPT
9-35	3AC-06901-0	BRACKET ブラケット エレクトリック	1	1	
9-36	3T5-84398-0	BAND 104 バンド リードワイヤ 104	2	2	
9-37	910103-5625	BOLT ボルト	5	5	
9-38	3AC-10211-0	ISC VALVE ISCバルブ	1	1	Idle Speed Control Valve
9-39	940103-0600	WASHER ワッシャ	1	1	
9-40	930103-0600	NUT ナット	1	1	
9-41	3AC-02501-0	PLATE プレート	1	1	
9-42	3AC-06920-0	RUBBER MOUNT 11.8-14-1.5 ラバーマウント 11.8-14-1.5	3	3	
9-43	3A0-76079-0	COLLAR 6.2-9-7.4 カラー 6.2-9-7.4	3	3	
9-44	3C8-66308-0	WASHER 6-16-1.5 ワッシャ 6-16-1.5	6	6	
9-45	910103-0620	BOLT ボルト	3	3	
9-46	3AC-62004-0	CORD HOLDER コードホルダ	1	1	
9-47	910103-5625	BOLT ボルト	3	3	
9-48	3AC-76171-0	OVERHEAT BUZZER オーバーヒートブザー	1	1	for MF & EF/EFT
9-49	3AC-10215-0	MAT SENSOR マットセンサ	1	1	Manifold Air Temperature Sensor
9-50	3AC-04319-0	GROMMET 8-2.5 グロメット	1	1	
9-51	3AC-06135-0	HOLDER ホルダ	1	1	
9-52	3H8-76040-0	STARTER SOLENOID スタータソレノイド	1	1	for EF/EFT & EP/EPT
9-53	910103-5610	BOLT ボルト	2	2	for EF/EFT & EP/EPT
9-54	3AC-72580-0	PTT SOLENOID SWITCH (A) PTTソレノイドスイッチ (A) (UP)	1	1	UP for PTT Model
9-55	3AC-72581-0	PTT SOLENOID SWITCH (B) PTTソレノイドスイッチ (B) (DN)	1	1	DN for PTT Model
9-56	930103-0600	* NUT * ナット	3	3	
9-57	941303-0600	* SPRING WASHER * スプリングワッシャ	3	3	
9-58	3C7-72583-0	SOLENOID SWITCH CORD (B) L=150 ソレノイドスイッチコード (B) L=150	2	2	Red (+) for PTT Model

Fig. 9

ELECTRIC PARTS
エレクトリックパーツ

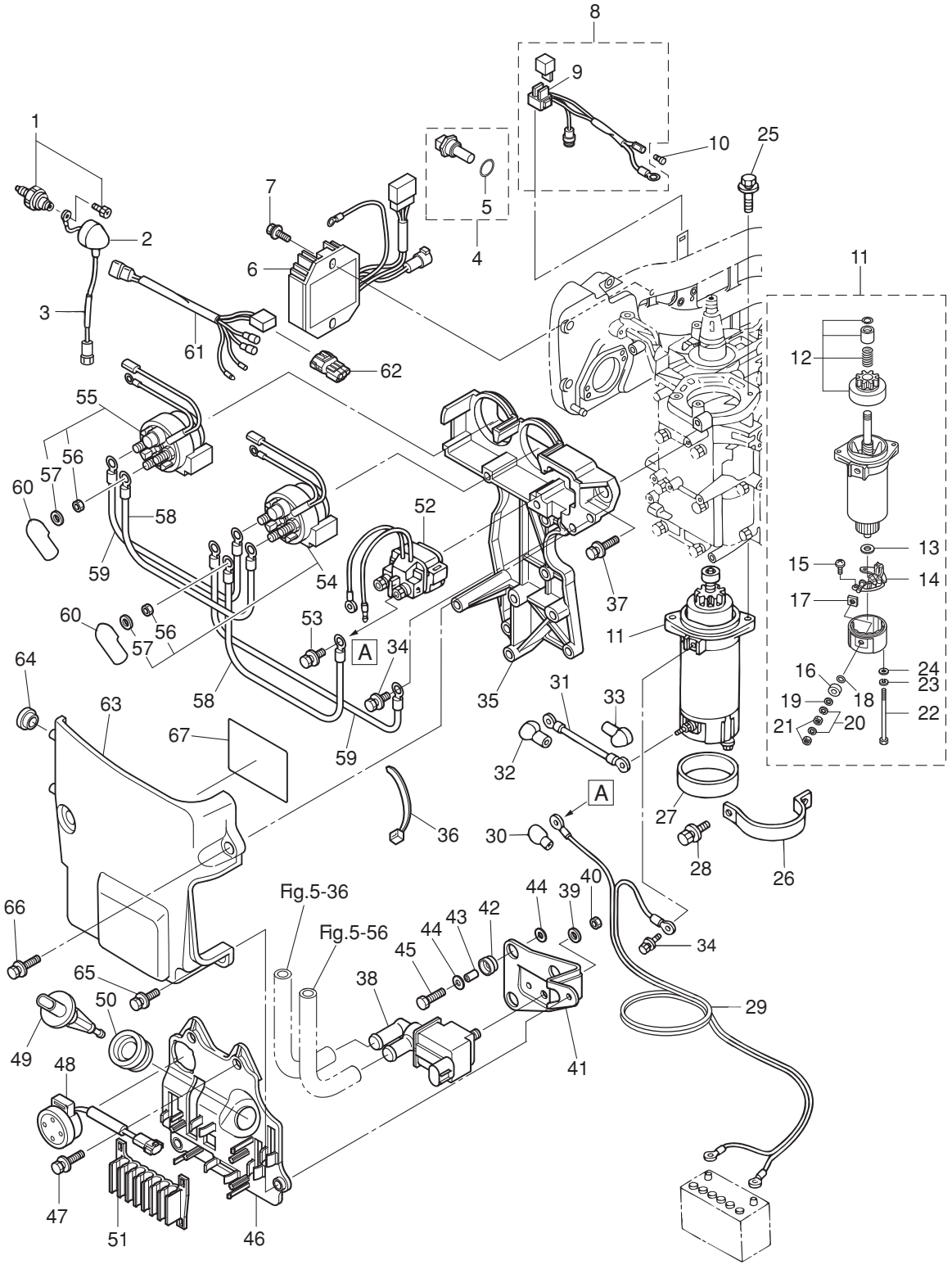
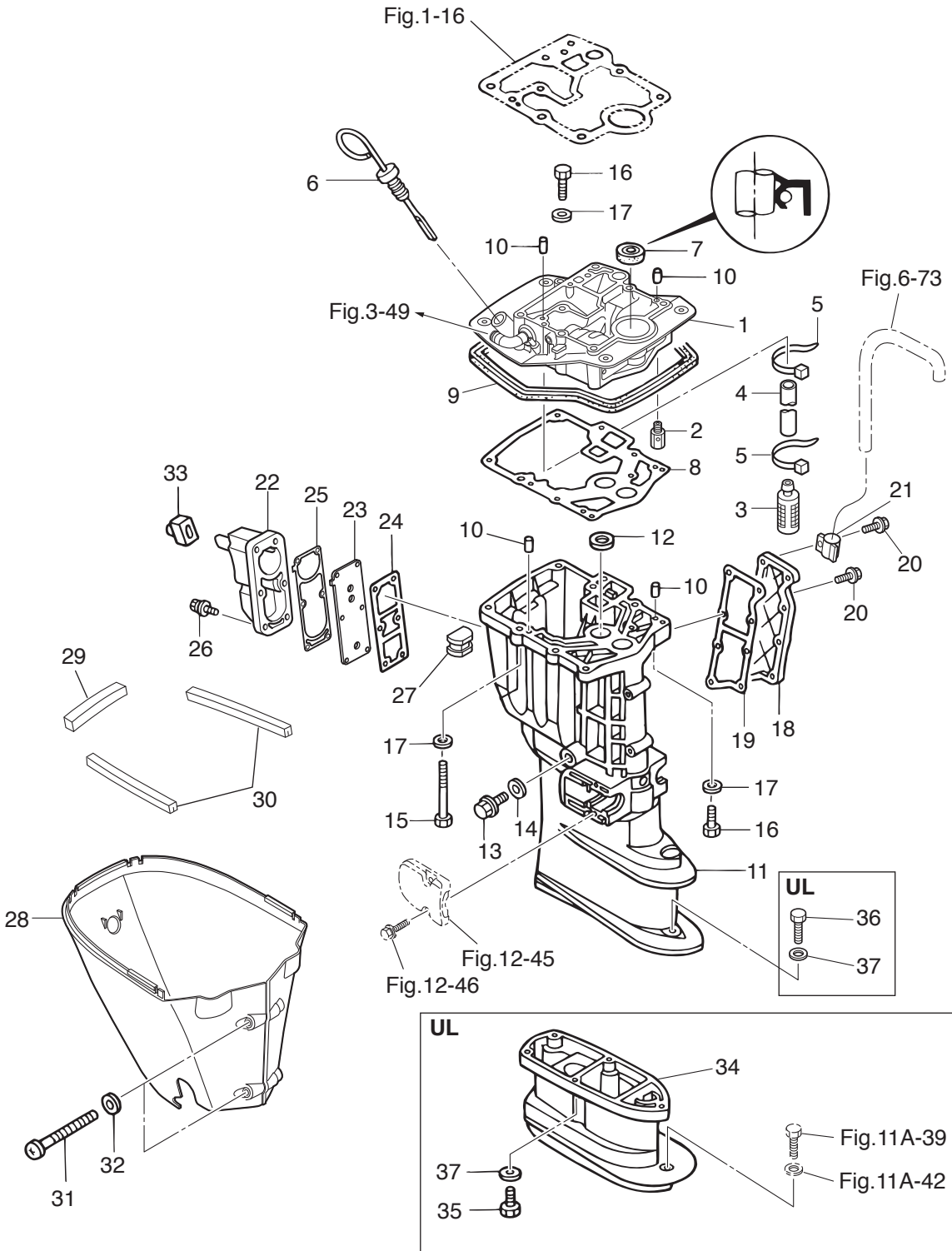


Fig. 10

DRIVE SHAFT HOUSING
ドライブシャフトハウジング



Ref.No. 見出番号	Part No. 部品番号	Description 部品名	Q'ty/個数		Remarks 備考
			MFS25C	MFS30C	
10-1	3NVB01300-0	ENGINE BASEMENT ASSY エンジンベース	1	1	Nipple
10-2	3V2-07620-0	PLUNGER ASSY プランジャアッソ	1	1	
10-3	3R3-07710-1	OIL STRAINER ASSY オイルストレーナアッソ	1	1	
10-4	98AH-95-220	HOSE ホース	1	1	Engine Base-Oil Strainer 98AH-951000
10-5	369-84398-0	BAND 158 バンド リードワイヤ 158	2	2	
10-6	3AC-07421-0	OIL LEVEL GAUGE オイルレベルゲージ	1	1	
10-7	346-01215-0	OIL SEAL 16-28-6 オイルシール 16-28-6	1	1	
10-8	3R0-61012-0	DRIVE SHAFT HOUSING GASKET ドライブシャフトハウジングガスケット	1	1	
10-9	3R0-67116-0	ENGINE BASEMENT SEAL エンジンベースシール	1	1	
10-10	345-01111-0	DOWEL PIN 6-12 ダウエルピン 6-12	4	4	
10-11	1 3AEQ61191-2	DRIVE SHAFT HOUSING (S) ドライブシャフトハウジング (S)	1	1	for Transom "S"
10-11	2 3AEQ61192-2	DRIVE SHAFT HOUSING (L) ドライブシャフトハウジング (L)	1	1	for Transom "L"&"UL"
10-12	3R0-65207-0	WATER PIPE STOPPER ウォーターパイプストッパ	1	1	
10-13	3R3-07405-1	DRAIN BOLT 14-20 ドレンボルト 14-20	1	1	
10-14	3R3-07406-0	WASHER 14.5-24-1 ワッシャ 14.5-24-1	1	1	
10-15	3B7-61017-3	BOLT 8-105 ボルト 8-105	6	6	
10-16	3R0-61017-1	BOLT 8-40 ボルト 8-40	3	3	
10-17	9401E3-0800	WASHER ワッシャ	9	9	
10-18	3R0Q61028-0	COVER カバー ドレン	1	1	
10-19	3R0-61029-0	GASKET ガスケット ドレンカバー	1	1	
10-20	9101E3-5618	BOLT ボルト	8	8	
10-21	345-06915-0	CLAMP 6.5-14L クランプ 6.5-14L	1	1	
10-22	3ACQ61208-0	IDLE EXHAUST PORT COVER アイドルエキゾーストポートカバー	1	1	
10-23	3AC-62114-0	PLATE プレート	1	1	
10-24	3R0-61207-0	IDLE EXHAUST PORT GASKET アイドルエキゾーストポートガスケット	1	1	Inside
10-25	3AC-61220-1	IDLE EXHAUST PORT GASKET アイドルエキゾーストポートガスケット	1	1	Outside
10-26	9101E3-5620	BOLT ボルト	6	6	
10-27	3AC-61182-0	GROMMET グロメット	1	1	
10-28	3NVQ61210-0	APRON エプロン	1	1	

Fig. 10

DRIVE SHAFT HOUSING
ドライブシャフトハウジング

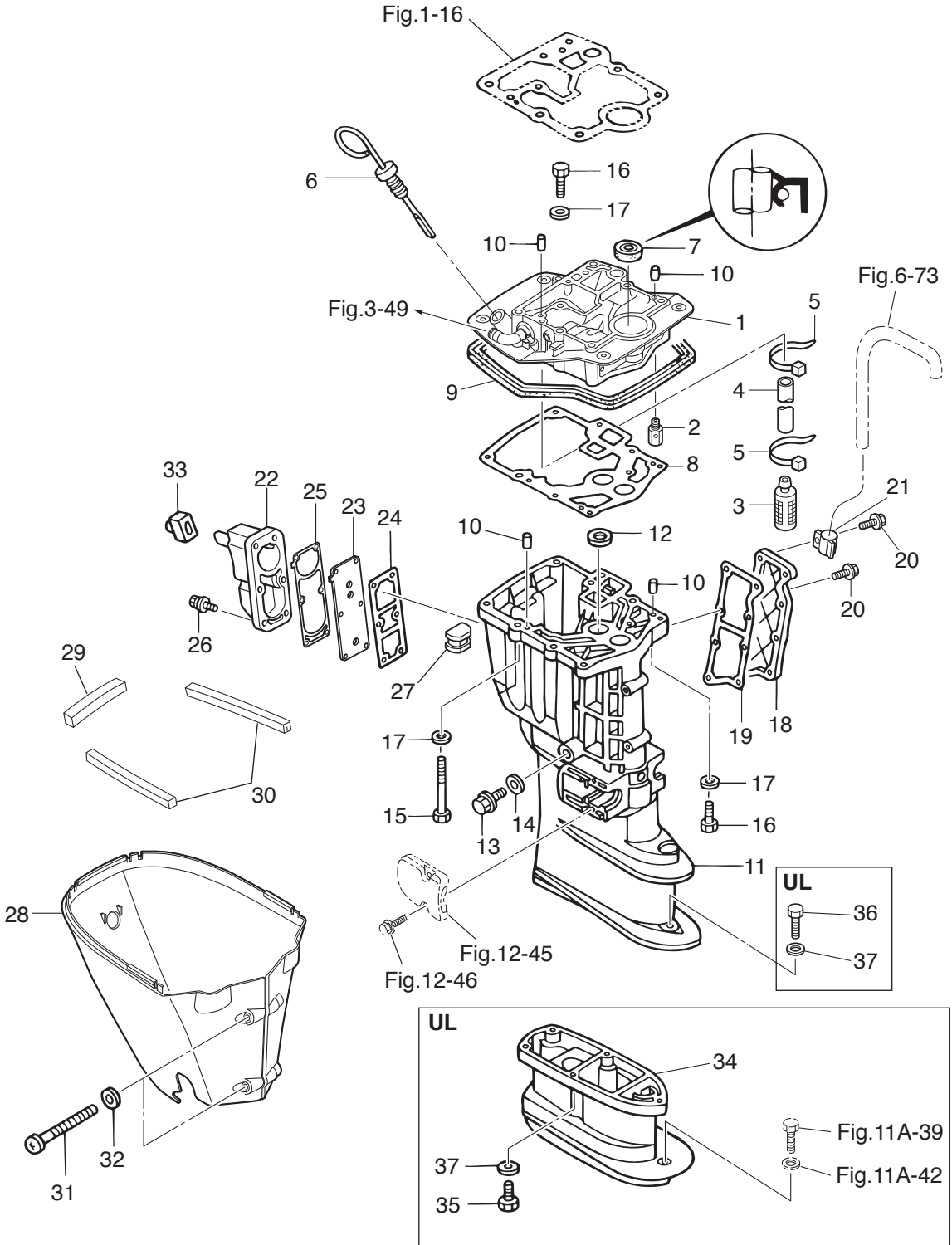
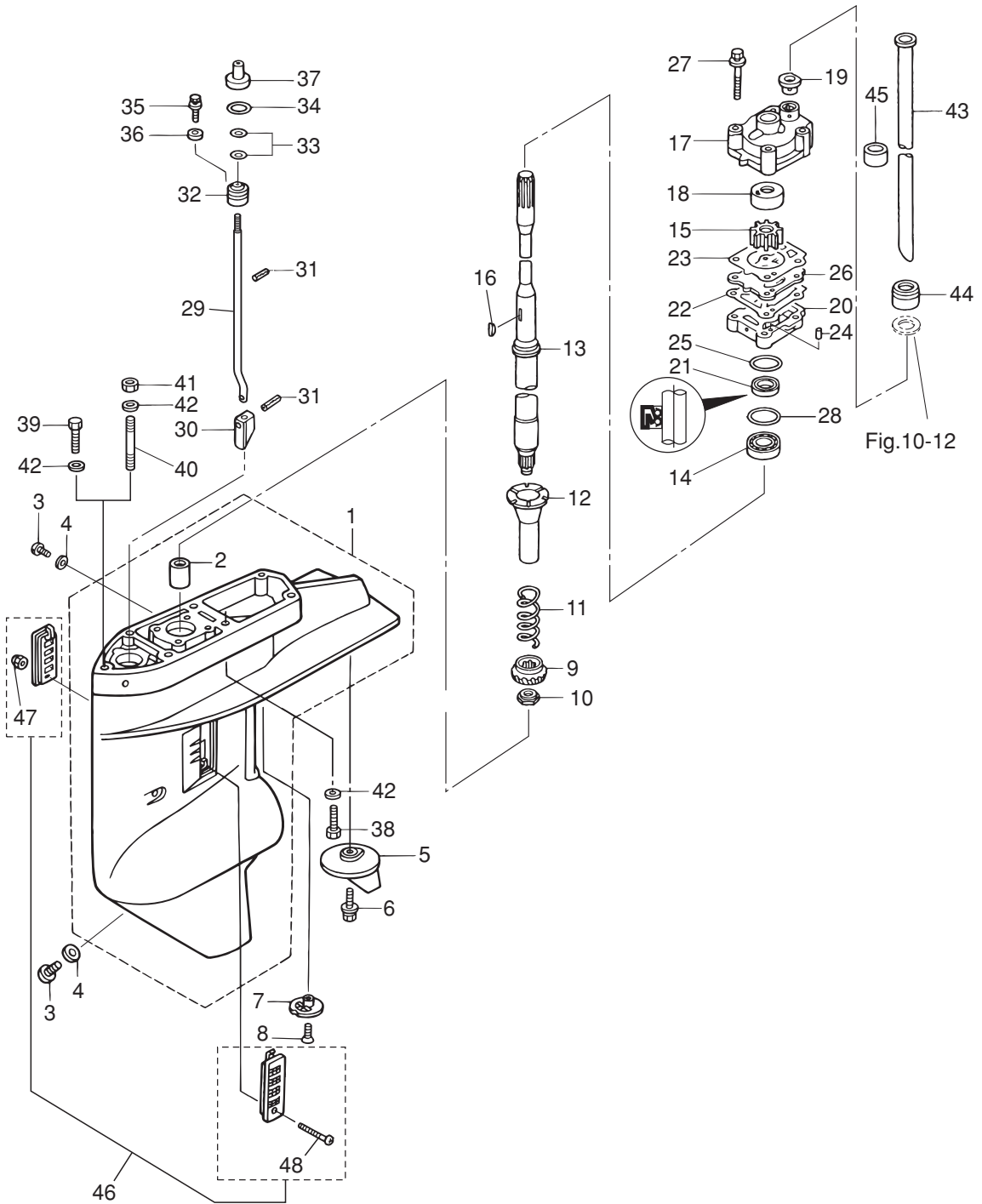


Fig. 11A

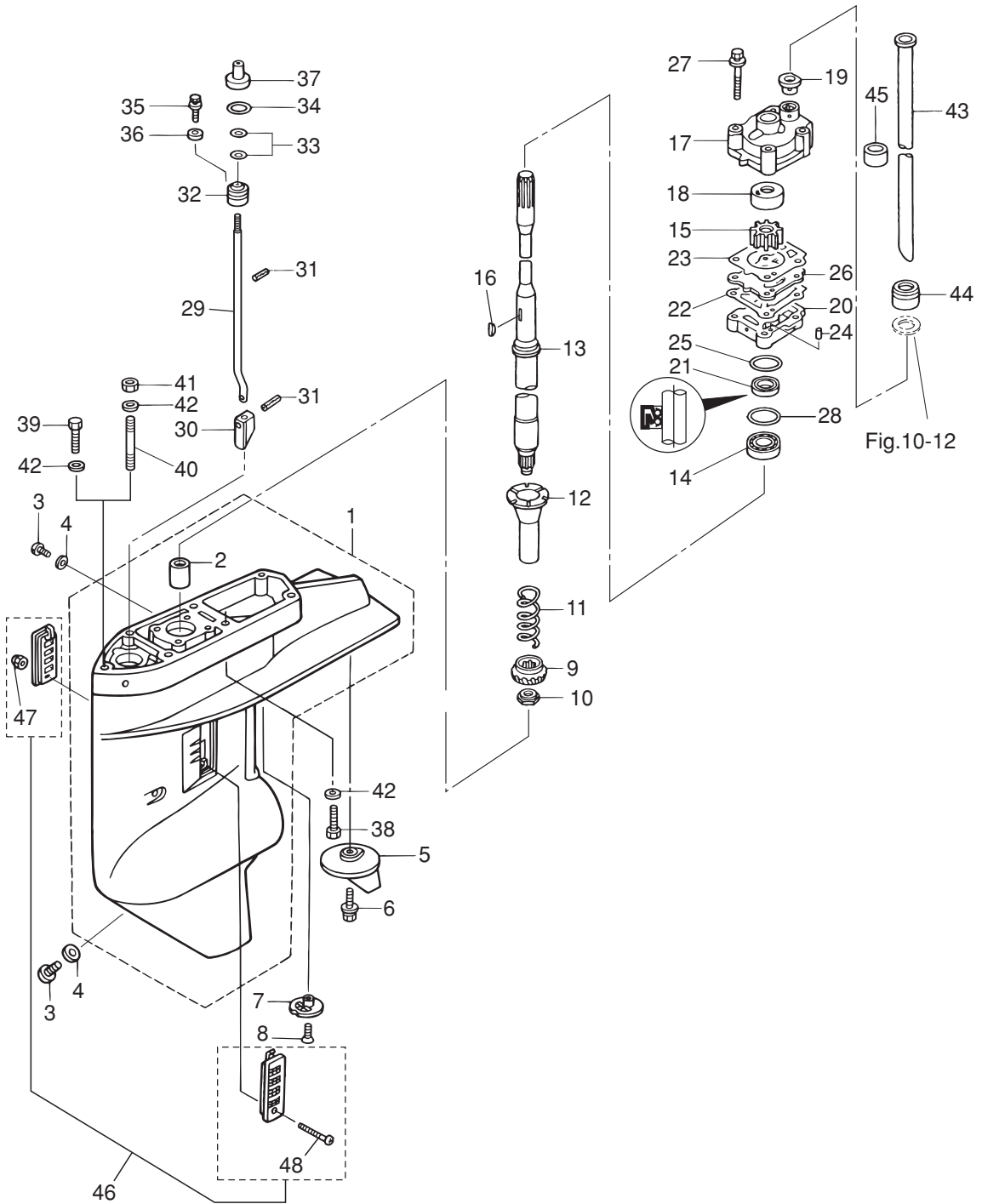
GEAR CASE (DRIVE SHAFT)
ギヤケース (ドライブシャフト)



Ref.No. 見出番号	Part No. 部品番号	Description 部品名	Q'ty/個数		Remarks 備考
			MFS25C	MFS30C	
11A-1	3AEQ60000-2	GEAR CASE ASSY ギヤケースアッシー	1	1	
11A-2	3AE-60211-0	* ROLLER BEARING 20-27-30 * ローラーベアリング 20-27-30	1	1	
11A-3	332-60005-2	PLUG 8-8 プラグ 8-8	2	2	Water Plug
11A-4	332-60006-0	GASKET 8.1-15-1 ガスケット 8.1-15-1	2	2	Water Plug
11A-5	3C8-60217-1	TRIM TAB トリムタブ	1	1	
11A-6	910103-5620	BOLT ボルト	1	1	
11A-7	369-60206-0	WATER STRAINER ウォーターストレーナ サブ	1	1	
11A-8	9218E3-0620	SCREW スクリュー	1	1	
11A-9	3NV-64020-0	BEVEL GEAR B ベベルギア B	1	1	
11A-10	346-64027-1	NUT ナット ベベルギヤ B	1	1	
11A-11	346-64327-0	DRIVE SHAFT SPRING ドライブシャフトスプリング	1	1	
11A-12	346-64328-0	DRIVE SHAFT SPRING GUIDE ドライブシャフトスプリングガイド	1	1	
11A-13	1 3R0-64301-0	DRIVE SHAFT (S) ドライブシャフト (S)	1	1	for Transom "S"
11A-13	2 346-64302-5	DRIVE SHAFT (L) ドライブシャフト (L)	1	1	for Transom "L"
11A-13	3 346-64303-5	DRIVE SHAFT (UL) ドライブシャフト (UL)	1	1	for Transom "UL"
11A-14	346-60213-0	TAPERED ROLLER BEARING 32004 テーパローラーベアリング 32004	1	1	
11A-15	345-65021-0	WATER PUMP IMPELLER ウォーターポンプインペラ	1	1	
11A-16	332-65022-0	KEY 20-4.6-2 キー ホンブインペラ	1	1	
11A-17	3R0-65016-0	PUMP CASE (UPPER) ポンプケース (アッパ)	1	1	
11A-18	3R0-65011-0	PUMP CASE LINER ポンプケースライナ	1	1	
11A-19	3B7-65014-0	WATER PIPE SEAL (LOWER) ウォーターパイプシール (ロウ)	1	1	
11A-20	346-65017-2	PUMP CASE (LOWER) ポンプケース (ロウ)	1	1	
11A-21	346-65013-0	OIL SEAL 17-30-9 オイルシール 17-30-9	1	1	
11A-22	348-65029-1	GUIDE PLATE GASKET ガイドプレートガスケット	1	1	
11A-23	3R0-65018-0	PUMP CASE GASKET ポンプケースガスケット	1	1	
11A-24	334-65012-0	DOWEL PIN 4-10 ダウエルピン 4-10	2	2	
11A-25	336-62415-0	O-RING 3.5-36 オリング 3.5-36	1	1	
11A-26	3R0-65025-0	WATER PUMP GUIDE PLATE ウォーターポンプガイドプレート	1	1	
11A-27	9101E3-5652	BOLT ボルト	4	4	

Fig. 11A

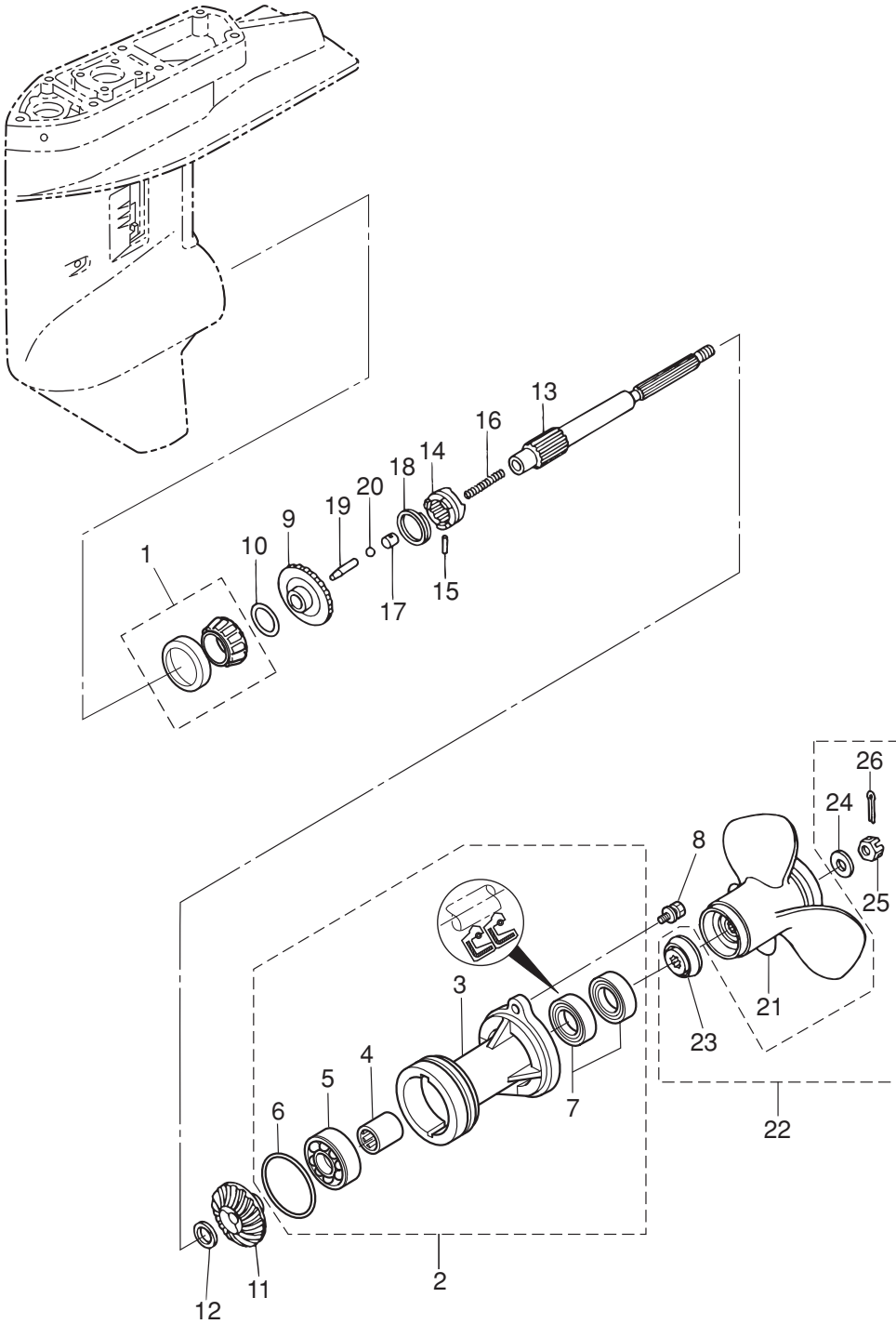
GEAR CASE (DRIVE SHAFT)
ギヤケース (ドライブシャフト)



Ref.No. 見出番号	Part No. 部品番号	Description 部品名	Q'ty/個数		Remarks 備考
			MFS25C	MFS30C	
11A-28	1	346-64081-0 SHIM 35-41.9-0.1 シム 35-41.9-0.1	A	A	
11A-28	2	346-64082-0 SHIM 35-41.9-0.15 シム 35-41.9-0.15	A	A	
11A-28	3	346-64083-0 SHIM 35-41.9-0.3 シム 35-41.9-0.3	A	A	
11A-28	4	346-64084-0 SHIM 35-41.9-0.5 シム 35-41.9-0.5	A	A	
11A-29	1	3NV-66012-0 CAM ROD (S) カムロッド(S)	1	1	for Transom "S"
11A-29	2	3NV-66013-0 CAM ROD (L) カムロッド(L)	1	1	for Transom "L"
11A-29	3	3NV-66014-0 CAM ROD (UL) カムロッド(UL)	1	1	for Transom "UL"
11A-30		3AC-66011-1 CLUTCH CAM クラッチカム	1	1	
11A-31		951407-0312 SPRING PIN 3-12 スプリングピン 3-12	2	2	
11A-32		3R0-66031-0 CAM ROD BUSHING カムロッドブッシング	1	1	
11A-33		332-66021-0 O-RING 2.4-5.8 リング 2.4-5.8	2	2	
11A-34		3C8-66032-0 O-RING 3.5-21.7 リング 3.5-21.7	1	1	
11A-35		9101E3-5612 BOLT ボルト	1	1	
11A-36		3R0-66308-0 WASHER 6-16-1.5 ワッシャ 6-16-1.5	1	1	
11A-37		346-66037-0 CAM ROD HOLDER カムロッドホルダ	1	1	for Transom "UL"
11A-38		9161E3-0840 BOLT ボルト	4	4	
11A-39		9161E3-0845 BOLT ボルト	1	1	for Transom "L"
11A-40		9153E3-0830 STUD スタット	1	1	for Transom "S"
11A-41		9301E3-0800 NUT ナット	1	1	for Transom "S"
11A-42		9401E3-0800 WASHER ワッシャ	5	5	Gear Case
11A-43	1	3R0-65100-0 WATER PIPE (S) ウォーターパイプ(S)	1	1	for Transom "S"
11A-43	2	3R0-65110-0 WATER PIPE (L) ウォーターパイプ(L)	1	1	for Transom "L"
11A-43	3	3R0-65120-0 WATER PIPE (UL) ウォーターパイプ(UL)	1	1	for Transom "UL"
11A-44		3R0-65206-0 WATER PIPE SEAL (UPPER) ウォーターパイプシール(アッパ)	1	1	
11A-45		98AM120-015 HOSE ホース	1	1	for Transom "L"&"UL"
11A-46		3A1-60235-0 WATER STRAINER SET ウォーターストレーナセット	1	1	
11A-47		930403-0400 * NYLON NUT 4-P0.7 * ナイロンナット 4-P0.7	1	1	
11A-48		9215E3-0430 * SCREW * スクリュー	1	1	

Fig. 11B

GEAR CASE (PROPELLER SHAFT)
ギヤケース (プロペラシャフト)



Ref.No. 見出番号	Part No. 部品番号	Description 部品名	Q'ty/個数		Remarks 備考
			MFS25C	MFS30C	
11B-1	346-60215-0	TAPERED ROLLER BEARING 30205 テーパローラベアリング 30205	1	1	
11B-2	349Q60100-7	PROPELLER SHAFT HOUSING ASSY プロペラシャフトハウジングアッシー	1	1	
11B-3	346Q60101-8	* PROPELLER SHAFT HOUSING * プロペラシャフトハウジング	1	1	
11B-4	346-60102-0	* ROLLER BEARING 18-25-2.5 * ローラベアリング 18-25-2.5	1	1	
11B-5	9601-0-6205	* BALL BEARING 6205 * ボールベアリング 6205	1	1	
11B-6	332-60103-0	* O-RING 3-62.5 * Oリング 3-62.5	1	1	
11B-7	3AC-60111-0	* OIL SEAL 18-28-8 * オイルシール 18-28-8	2	2	
11B-8	9101E3-5830	BOLT ボルト	2	2	
11B-9	3NV-64010-0	BEVEL GEAR ASSY (A) ベベルギア (A)	1	1	
11B-10	1 369-64081-1	SHIM 26.5-34.8-0.1 シム 26.5-34.8-0.1	A	A	
11B-10	2 369-64082-1	SHIM 26.5-34.8-0.15 シム 26.5-34.8-0.15	A	A	
11B-11	3NV-64030-0	BEVEL GEAR C ベベルギア C	1	1	
11B-12	346-64032-0	WASHER 18-24-1.5 ワッシャー ベベルギヤ C 18-24-1.5	1	1	
11B-13	346-64211-6	PROPELLER SHAFT プロペラシャフト	1	1	
11B-14	3AC-64215-1	CLUTCH クラッチ	1	1	
11B-15	346-64218-0	PIN ピン クラッチ	1	1	
11B-16	332-64221-0	SPRING スプリング クラッチ	1	1	
11B-17	350-64222-1	SPRING RETAINER スプリングリテーナ クラッチ	1	1	
11B-18	346-64219-0	SNAP スナップ クラッチピン	1	1	
11B-19	3C8-64223-1	PUSH ROD プッシュロッド クラッチ	1	1	
11B-20	965002-0803	BALL 3/8 ボール スチール 3/8	1	1	
11B-21	1 346B64106-5	PROPELLER ASSY (8") プロペラアッシー (8")	1	1	OPT 3 x 260 x 210
11B-21	2 3R0B64518-0	PROPELLER ASSY (9") プロペラアッシー (9") DS	1	1	OPT 3 x 247 x 229
11B-21	3 3R0B64521-0	PROPELLER ASSY (10") プロペラアッシー (10") DS	1	1	Transom "UL" for DO STD 3 x 247 x 254
11B-21	4 3R0B64523-0	PROPELLER ASSY (11") プロペラアッシー (11") DS	1	1	Transom "L" for DO STD 3 x 249 x 279
11B-21	5 3R0B64525-0	PROPELLER ASSY (12") プロペラアッシー (12") DS	1	1	Transom "S" for EU/STD 3 x 249 x 305
11B-21	6 3R0B64527-0	PROPELLER ASSY (13") プロペラアッシー (13") DS	1	1	Transom "L" for EU STD 3 x 249 x 305
11B-21	7 349B64529-1	PROPELLER ASSY (14") プロペラアッシー (14")	1	1	Transom "S" for EU DO STD 3 x 244 x 330
11B-22	3R0-87326-0	PROPELLER HARDWARE KIT プロペラハードウェアキット	1	1	

Fig. 11B

GEAR CASE (PROPELLER SHAFT)
ギヤケース (プロペラシャフト)

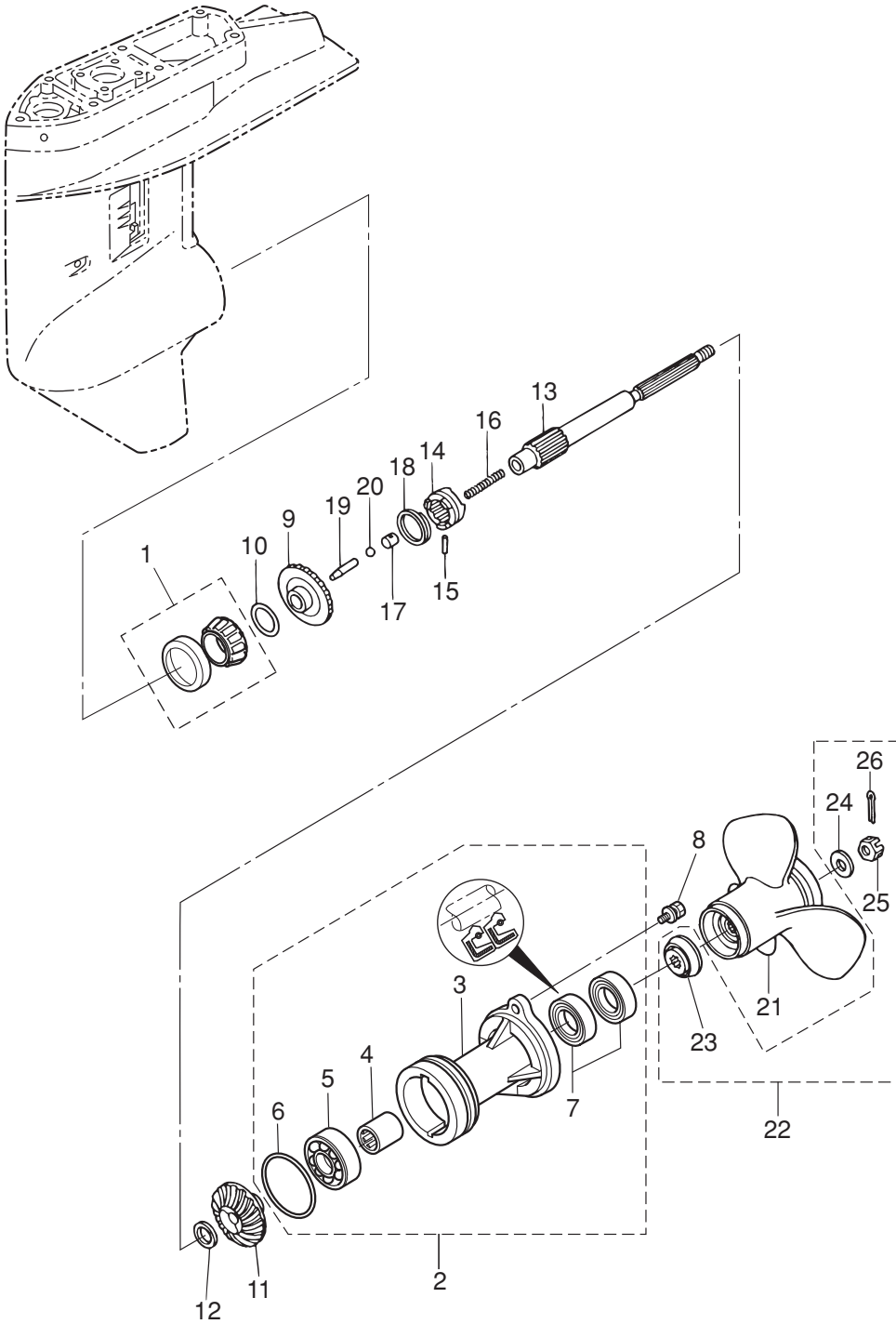
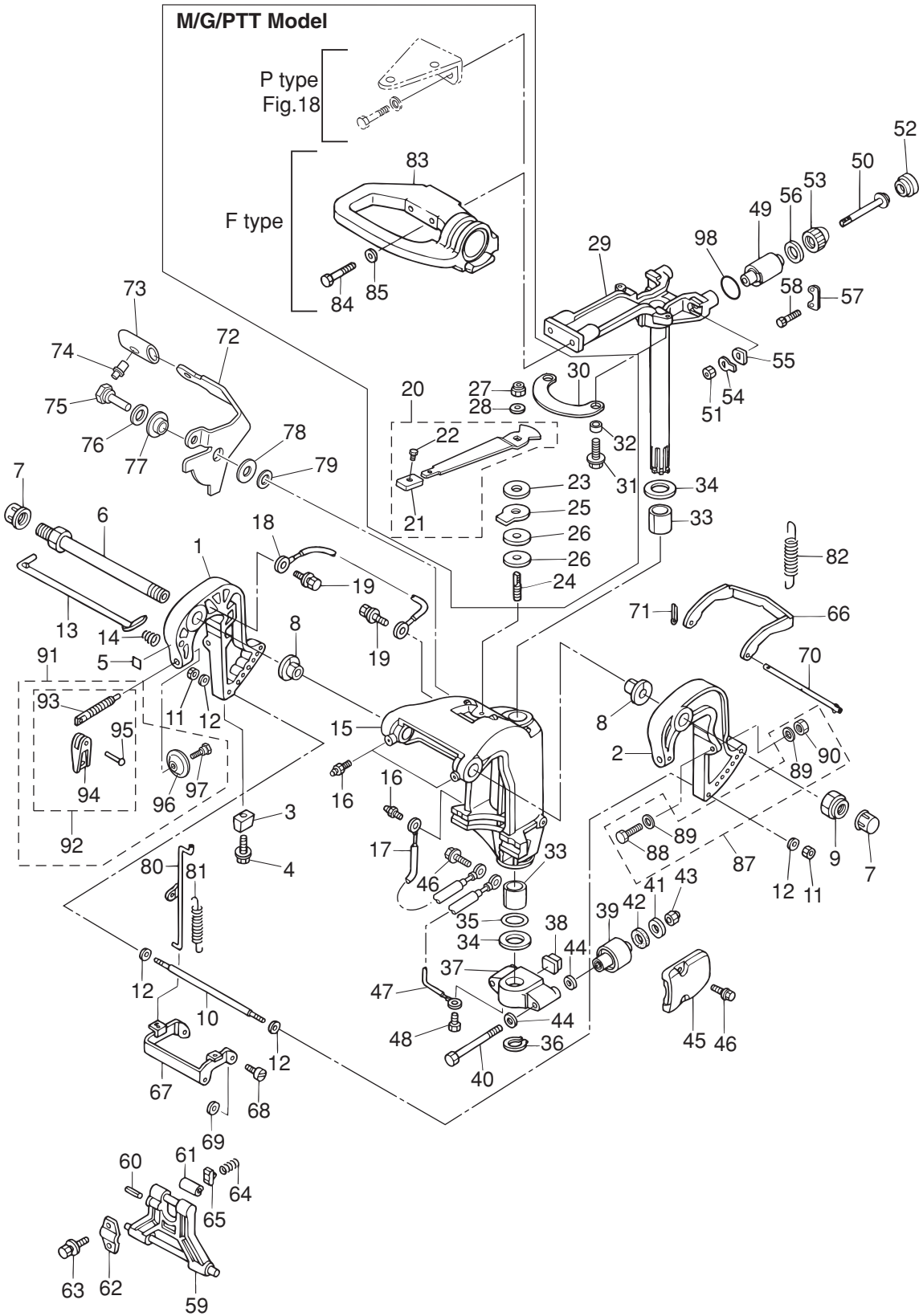


Fig. 12

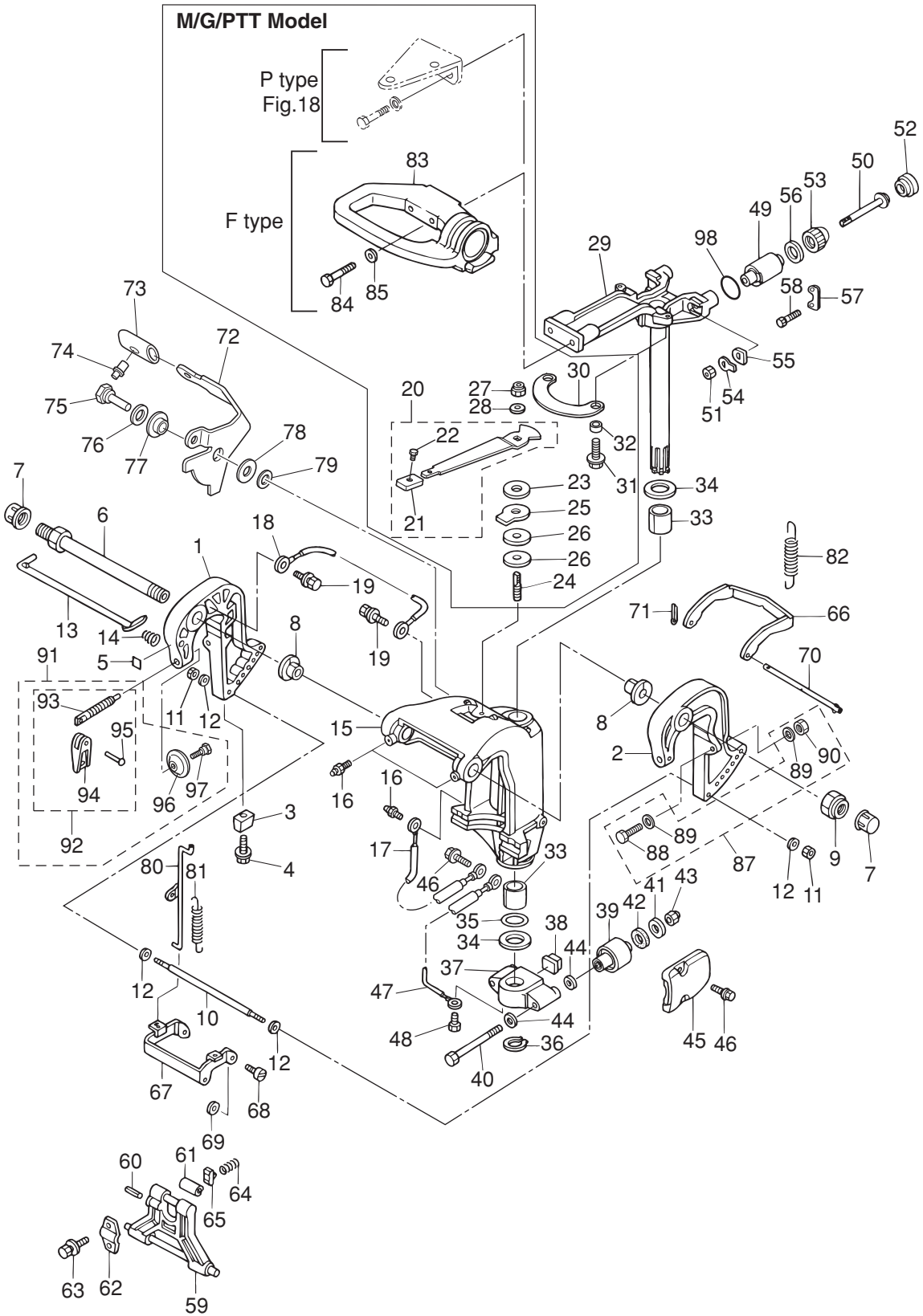
BRACKET (MANUAL TILT)
ブラケット (マニュアルチルト)



Ref.No. 見出番号	Part No. 部品番号	Description 部品名	Q' ty/個数		Remarks 備考
			MFS25C	MFS30C	
12-1	3AEQ62112-2	CLAMP BRACKET (R) クランプブラケット (R)	1	1	Starboard Side
12-2	3AEQ62113-2	CLAMP BRACKET (L) クランプブラケット (L)	1	1	Port Side
12-3	3B7-60218-1	ANODE アノード	1	1	
12-4	910103-5630	BOLT ボルト	1	1	
12-5	3H8-72049-0	CO-PILOT DECAL コパイロットデカル	1	1	for MF & EF/EFT
12-6	3AC-62191-0	SWIVEL BRACKET SHAFT ASSY スイベルブラケットシャフトアッセン	1	1	
12-7	346-62127-0	CAP NUT キャップナット ブラケットボルト	2	2	for MF & EF/EFT
12-8	349-62126-0	BUSHING ブッシング	2	2	
12-9	346-62124-1	NYLON NUT 7/8-14 ナイロンナット 7/8-14	1	1	
12-10	346-62117-1	DISTANCE PIECE ディスタンスピース	1	1	
12-11	9301E3-0600	NUT ナット	2	2	
12-12	9401E3-0600	WASHER ワッシャ	4	4	
12-13	345-62121-1	THRUST ROD スラストロッド	1	1	
12-14	345-62122-2	THRUST ROD SPRING スラストロッドスプリング	1	1	
12-15	3AEQ62310-2	SWIVEL BRACKET スイベルブラケット	1	1	
12-16	344-67177-1	GREASE FITTING グリスフィッティング	3	3	
12-17	3C8-62396-1	GROUND L=210 グラウンド (アースワイヤ) L=210	1	1	Swivel Bracket -Mount Holding Plate
12-18	398-62396-1	GROUND L=130 グラウンド (アースワイヤ) L=130	1	1	Clamp Bracket-Swivel Bracket
12-19	910103-5612	BOLT ボルト	2	2	
12-20	3AC-62450-0	FRICITION LEVER ASSY フリクションレバーアッセン	1	1	for MF & EF/EFT
12-21	3AC-63012-0	* GRIP * グリップ コパイロットハンドル	1	1	
12-22	346-66334-0	* STOPPER * ストップ リバースロックレバーグリップ	1	1	
12-23	3R3-62443-0	WASHER 8.1-20-0.8 ワッシャ 8.1-20-0.8	1	1	for MF & EF/EFT
12-24	3R3-62445-0	BOLT M8 P1.25 ボルト コパイロット	1	1	for MF & EF/EFT
12-25	3R3-62448-1	WASHER 8.5-38-3 ワッシャ コパイロット	1	1	for MF & EF/EFT
12-26	3R3-62449-0	DISC 8.5-38-2 ディスク コパイロット 8.5-38-2	2	2	for MF & EF/EFT
12-27	930403-0800	NYLON NUT 8-P1.25 ナイロンナット 8-P1.25	1	1	for MF & EF/EFT
12-28	9401E3-0800	WASHER ワッシャ	1	1	for MF & EF/EFT
12-29	3AHQ62010-0	STEERING SHAFT ASSY ステアリングシャフトアッセン	1	1	

Fig. 12

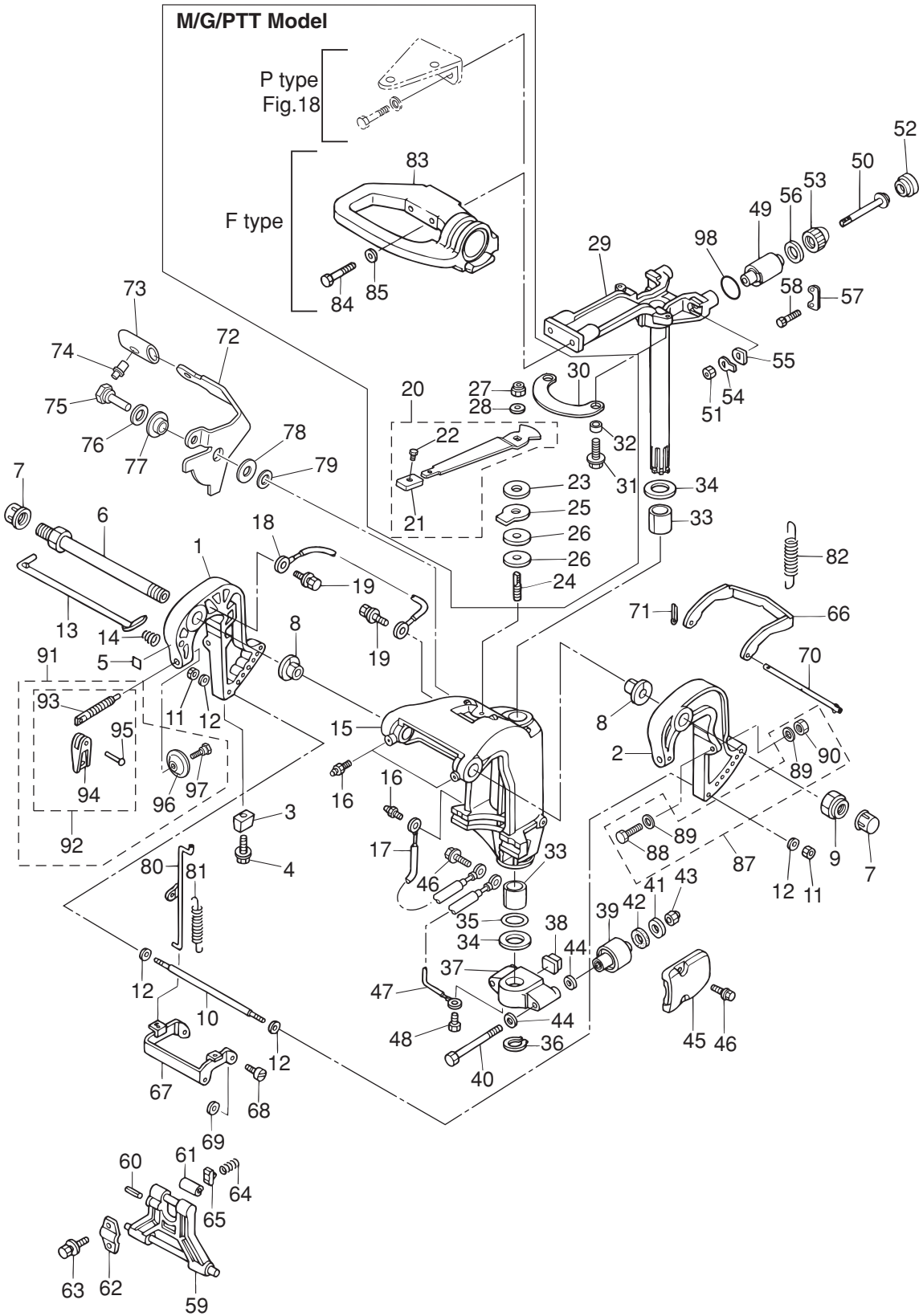
BRACKET (MANUAL TILT)
ブラケット (マニュアルチルト)



Ref.No. 見出番号	Part No. 部品番号	Description 部品名	Q'ty/個数		Remarks 備考
			MFS25C	MFS30C	
12-30	3AC-62447-0	PLATE プレート コハ°イロツ	1	1	for MF & EF/EFT
12-31	910103-5616	BOLT ボルト	2	2	
12-32	3AC-63619-0	COLLAR 6.5-10.7-6.5 カラ 6.5-10.7-6.5	2	2	for MF & EF/EFT
12-33	353-62417-0	BUSHING 30-36-41 ブッシング ブラケットシャフト 30-36-41	2	2	
12-34	353-62423-1	THRUST PLATE (UPPER) 31-50-2 スラストプレート (アッハ°) 31-50-2	2	2	
12-35	353-62415-0	O-RING 3.5-29.7 オリング ブラケットシャフト 3.5-29.7	1	1	
12-36	945103-2800	C-RING d=28 Cリング d=28	1	1	
12-37	3AEQ61411-1	MOUNT BRACKET マウントブラケット	1	1	
12-38	3C8-61336-0	DAMPER (LOWER) ダンパ° (ロワ)	1	1	
12-39	3C8-61302-1	RUBBER MOUNT (LOWER) ラバ°マウント (ロワ)	2	2	
12-40	3R0-61321-0	BOLT 12-143 ボルト ラバ°マウント (ロワ)	2	2	
12-41	353-61334-0	WASHER 13-34-3 ワッシャ 13-34-3	2	2	
12-42	3C7-61338-0	DAMPER 21-36-5 ダンパ° 21-36-5	2	2	
12-43	3R0-61324-0	NYLON NUT 12-P1.25 ナイロンナット 12-P1.25	2	2	
12-44	9402E3-1200	WASHER ワッシャ	4	4	
12-45	3R0Q61342-0	MOUNT HOLDING PLATE (LOWER) マウントホルディングプレート (ロワ)	2	2	
12-46	9101E3-5620	BOLT ボルト	4	4	
12-47	3A3-62396-1	GROUND L=110 グランド° (ア°スワイヤ) L=110	1	1	Mount Holding Plate Mount Bracket
12-48	910103-5612	BOLT ボルト	1	1	
12-49	3R0-61301-1	RUBBER MOUNT (UPPER) ラバ°マウント (アッハ°)	2	2	
12-50	3R0-61307-0	BOLT 10-111 ボルト マウントラバ°	2	2	
12-51	930103-1000	NUT 10-P1.5 ナット 10-P1.5	2	2	
12-52	3R0-61333-0	DAMPER (UPPER) ダンパ° (アッハ°)	2	2	
12-53	3R0-61337-1	DAMPER (UPPER) ダンパ° (アッハ°)	2	2	
12-54	3R0-61323-0	LOCK PLATE ロックプレート マウントラバ°	2	2	
12-55	345-61322-2	WASHER 10.1-18-2.5 ワッシャ マウントラバ°	2	2	
12-56	3R0-61335-0	LOCK PLATE ロックプレート アッハ°	2	2	
12-57	3R0-61312-1	RUBBER MOUNT RETAINER ラバ°マウントリテーナ	2	2	
12-58	9101E3-0620	BOLT ボルト	4	4	

Fig. 12

BRACKET (MANUAL TILT)
ブラケット (マニュアルチルト)



Ref.No. 見出番号	Part No. 部品番号	Description 部品名	Q'ty/個数		Remarks 備考
			MFS25C	MFS30C	
12-59	349Q62993-2	TILT STOPPER チルトストッパ	1	1	
12-60	951403-0640	SPRING PIN スプリングピン	1	1	
12-61	346-62437-0	BUSHING 10.2-12-29.5 ブッシング 10.2-12-29.5	1	1	
12-62	3AC-62439-0	SETTING PLATE セッティングプレート チルトストッパ	1	1	
12-63	3AC-63201-0	BOLT 10-25 ボルト	2	2	
12-64	3C8-62421-1	FRICITION SPRING フリクションスプリング	1	1	
12-65	346-62438-0	SETTING PIECE セッティングピース チルトストッパ	1	1	
12-66	346-66322-0	REVERSE LOCK リバースロック	1	1	
12-67	349-66313-0	REVERSE LOCK ARM リバースロックアーム	1	1	
12-68	336-66319-1	PIVOT BOLT ピボットボルト	2	2	
12-69	3R0-66308-0	WASHER 6-16-1.5 ワッシャ 6-16-1.5	2	2	
12-70	346-66321-0	REVERSE LOCK ROD リバースロックロッド	1	1	
12-71	951503-0212	SPLIT PIN 2-12 スプリットピン 2-12	1	1	
12-72	3P0-66311-0	REVERSE LOCK LEVER リバースロックレバー	1	1	
12-73	3AL-66333-0	REVERSE LOCK LEVER GRIP リバースロックレバークリップ	1	1	
12-74	346-66334-0	STOPPER ストッパ リバースロックレバークリップ	1	1	
12-75	3AL-05254-0	SHOULDER BOLT 6-8 ショルダーボルト 6-8	1	1	
12-76	940103-0800	WASHER ワッシャ	1	1	
12-77	3AL-05212-0	BUSHING 8.1-20 ブッシング 8.1-20	1	1	
12-78	3AA-83719-0	WASHER 8.5-18-1.6 ワッシャ 8.5-18-1.6	1	1	
12-79	3R0-66308-0	WASHER 6-16-1.5 ワッシャ 6-16-1.5	1	1	
12-80	349-66312-0	REVERSE LOCK LINK リバースロックリンク	1	1	
12-81	346-66323-1	REVERSE LOCK LEVER SPRING リバースロックレバースプリング	1	1	
12-82	1 346-66331-0	REVERSE LOCK SPRING (S) リバースロックスプリング (S)	1	1	for Transom "S"
12-82	2 3R0-66332-0	REVERSE LOCK SPRING (L) リバースロックスプリング (L)	1	1	for Transom "L"
12-83	3R3Q62001-0	STEERING BRACKET ステアリングブラケット	1	1	for MF & EF/EFT
12-84	3R3-62094-2	BOLT 10-80 ボルト 10-80	2	2	for MF & EF/EFT
12-85	9401E3-1000	WASHER ワッシャ	2	2	for MF & EF/EFT
12-87	3AC-72120-0	RIGGING BOLT SET リギングボルトセット	1	1	

Fig. 12

BRACKET (MANUAL TILT)
ブラケット (マニュアルチルト)

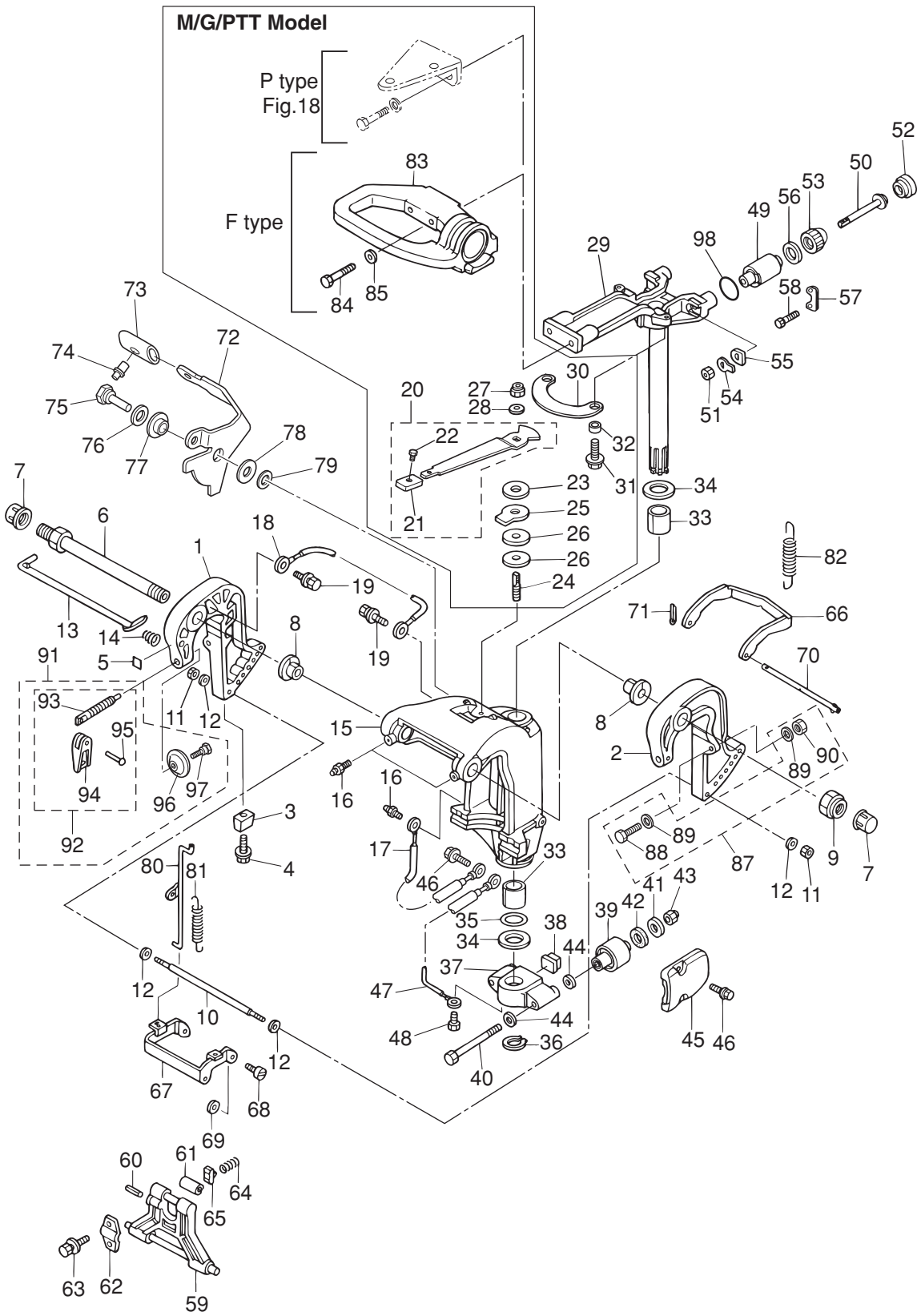
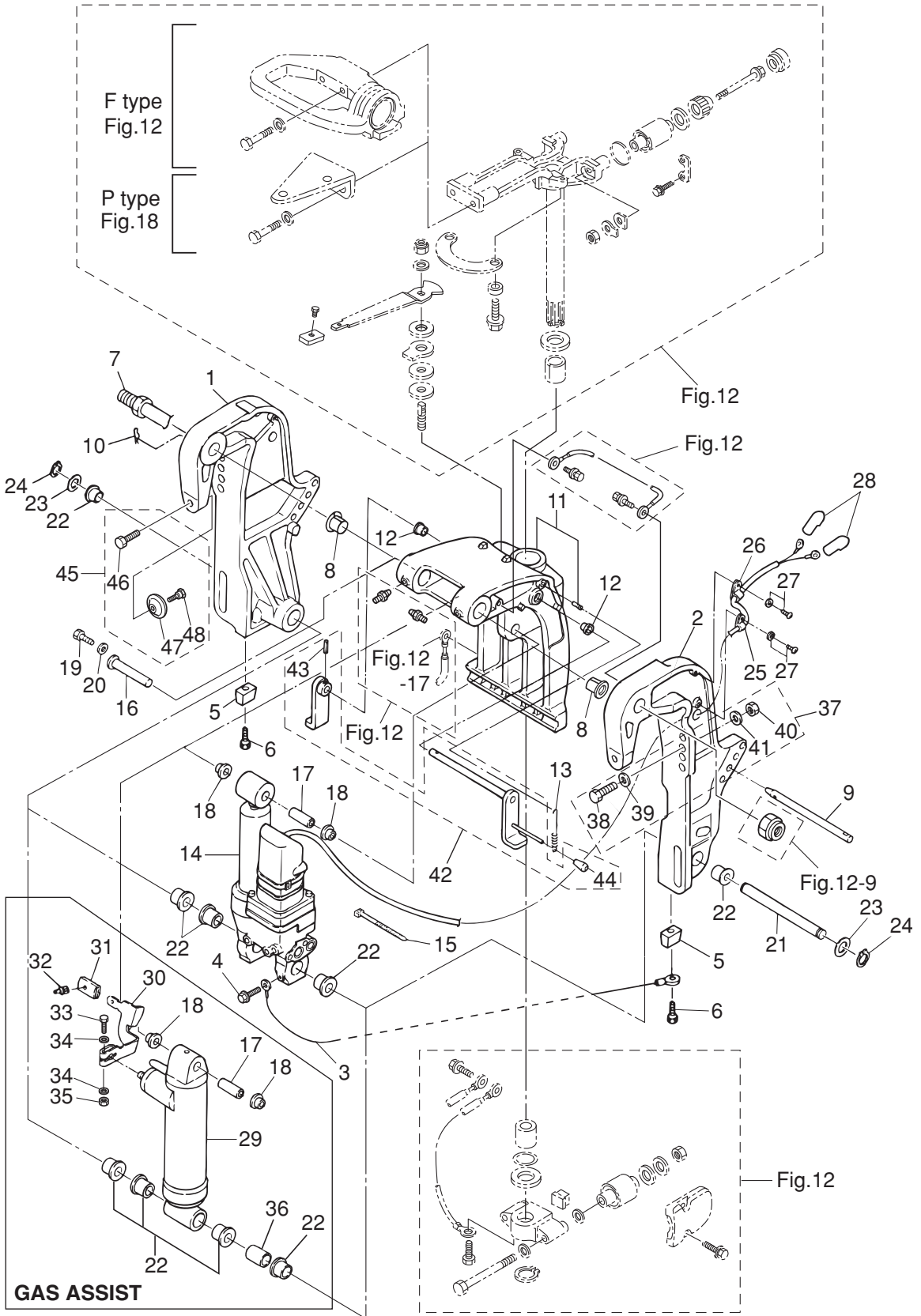


Fig. 13

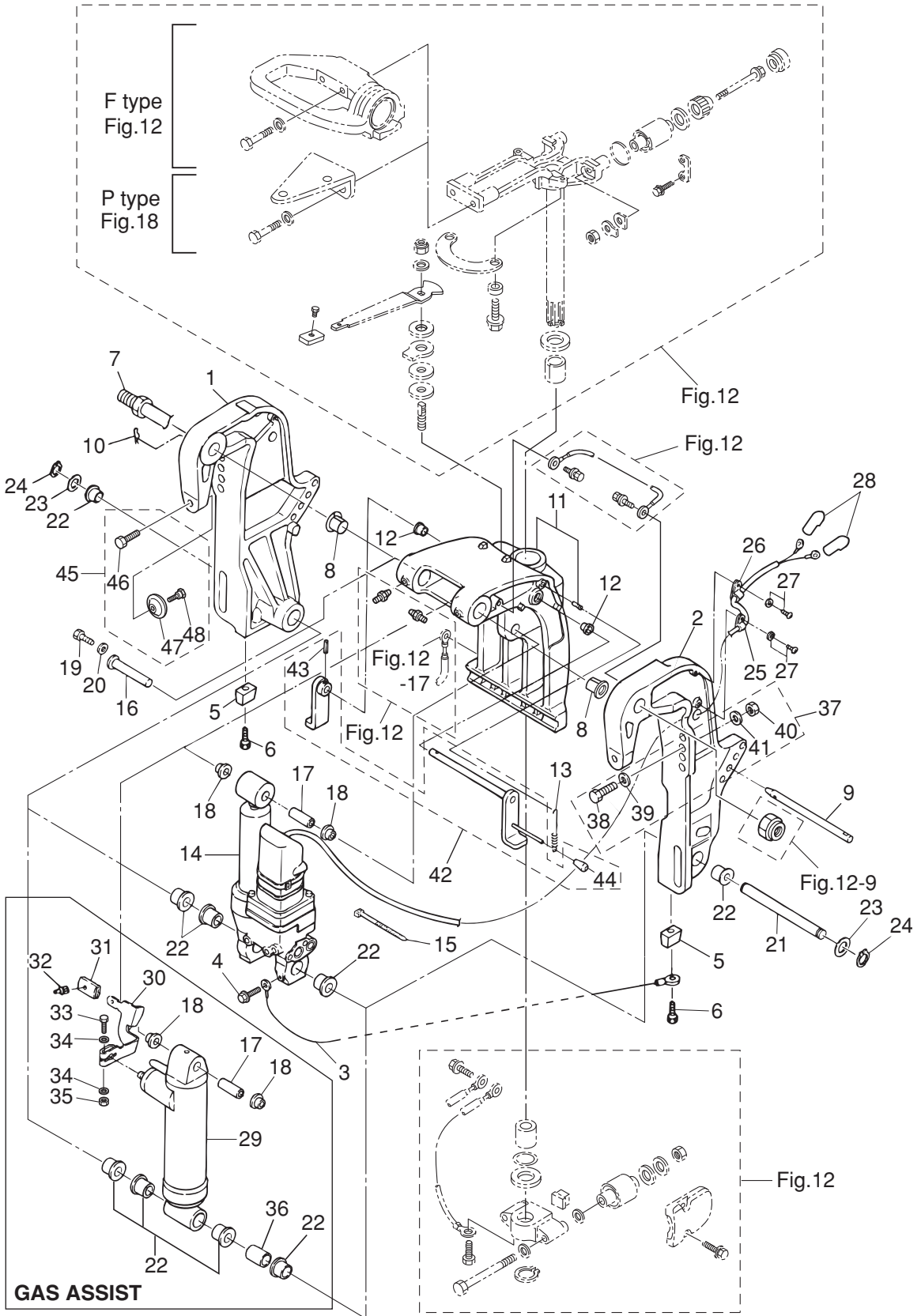
BRACKET (PTT · GAS ASSIST)
ブラケット (PTT · ガスアシスト)



Ref.No. 見出番号	Part No. 部品番号	Description 部品名	Q'ty/個数		Remarks 備考	
			MFS25C	MFS30C		
13-1	1	3AFQ77211-1	CLAMP BRACKET (PTT-R) クランプブラケット (PTT-R)	1	1	for Gas Assist Model Starboard Side
13-1	2	3AEQ77211-1	CLAMP BRACKET (PTT-R) クランプブラケット (PTT-R)	1	1	for EFT Starboard Side
13-2	1	3AFQ77212-2	CLAMP BRACKET (PTT-L) クランプブラケット (PTT-L)	1	1	for Gas Assist Model Port Side
13-2	2	3AEQ77212-2	CLAMP BRACKET (PTT-L) クランプブラケット (PTT-L)	1	1	for EFT Port Side
13-3		398-62396-1	GROUND L=130 グラウンド (アースワイヤ) L=130	1	1	Clamp Bracket-Swivel Bracket
13-4		910103-5612	BOLT ボルト	1	1	for PTT Model
13-5		3B7-60218-1	ANODE アノード	2	2	
13-6		910103-5630	BOLT ボルト	2	2	
13-7		3AD-62191-0	SWIVEL BRACKET SHAFT ASSY スイベルブラケットシャフトアッシー	1	1	Bracket Bolt
13-8		3C8-77213-0	BUSHING ブッシング ブラケットボルト	2	2	
13-9		3R0-77118-0	PTT THRUST ROD PTTスラストロッド	1	1	
13-10		951603-1000	SNAP PIN スナップピン	1	1	
13-11		3ACQ77208-2	SWIVEL BRACKET ASSY スイベルブラケットアッシー	1	1	
13-12		353-63207-0	COLLAR 10.2-12-12 カラー 10.2-12-12	2	2	
13-13		3R0-62473-0	TILT STOPPER SPRING チルトストップスプリング	1	1	
13-14		3AC-77151-1	PT ASSY PTアッシー	1	1	see Fig.14 for PTT Model
13-15		1H2-31534-0	LEAD WIRE BAND 300 リードワイヤバンド 300	1	1	for PTT Model
13-16		3KY-77071-0	CYLINDER PIN (UPPER) シリンダピン (アッパー)	1	1	
13-17		3R0-77075-0	BUSHING 13-16-40 ブッシング 13-16-40	1	1	
13-18		3R0-77076-0	BUSHING 13-17-19.5 ブッシング 13-17-19.5	2	2	
13-19		910103-0612	BOLT ボルト	1	1	
13-20		345-05122-1	WASHER 6.5-23-1.5 ワッシャ 6.5-23-1.5	1	1	
13-21		3KY-77101-0	CYLINDER PIN (LOWER) シリンダピン (ロー)	1	1	
13-22	1	3C8-77076-1	BUSHING 18-24-22 ブッシング 18-24-22	5	5	Clamp Bracket, Cylinder for PTT Model
13-22	2	3C8-77076-1	BUSHING 18-24-22 ブッシング 18-24-22	6	6	Clamp Bracket, Cylinder for Gas Assist Model
13-23		3R0-77112-0	WASHER 18.2-34-1 ワッシャ 18.2-34-1	2	2	
13-24		945103-1800	C-RING d=18 Cリング d=18	2	2	
13-25		336-06973-0	CLAMP 6-9.5L クランプ 6-9.5L	1	1	for PTT Model
13-26		345-06915-0	CLAMP 6.5-14L クランプ 6.5-14L	1	1	for PTT Model

Fig. 13

BRACKET (PTT · GAS ASSIST)
ブラケット (PTT · ガスアシスト)

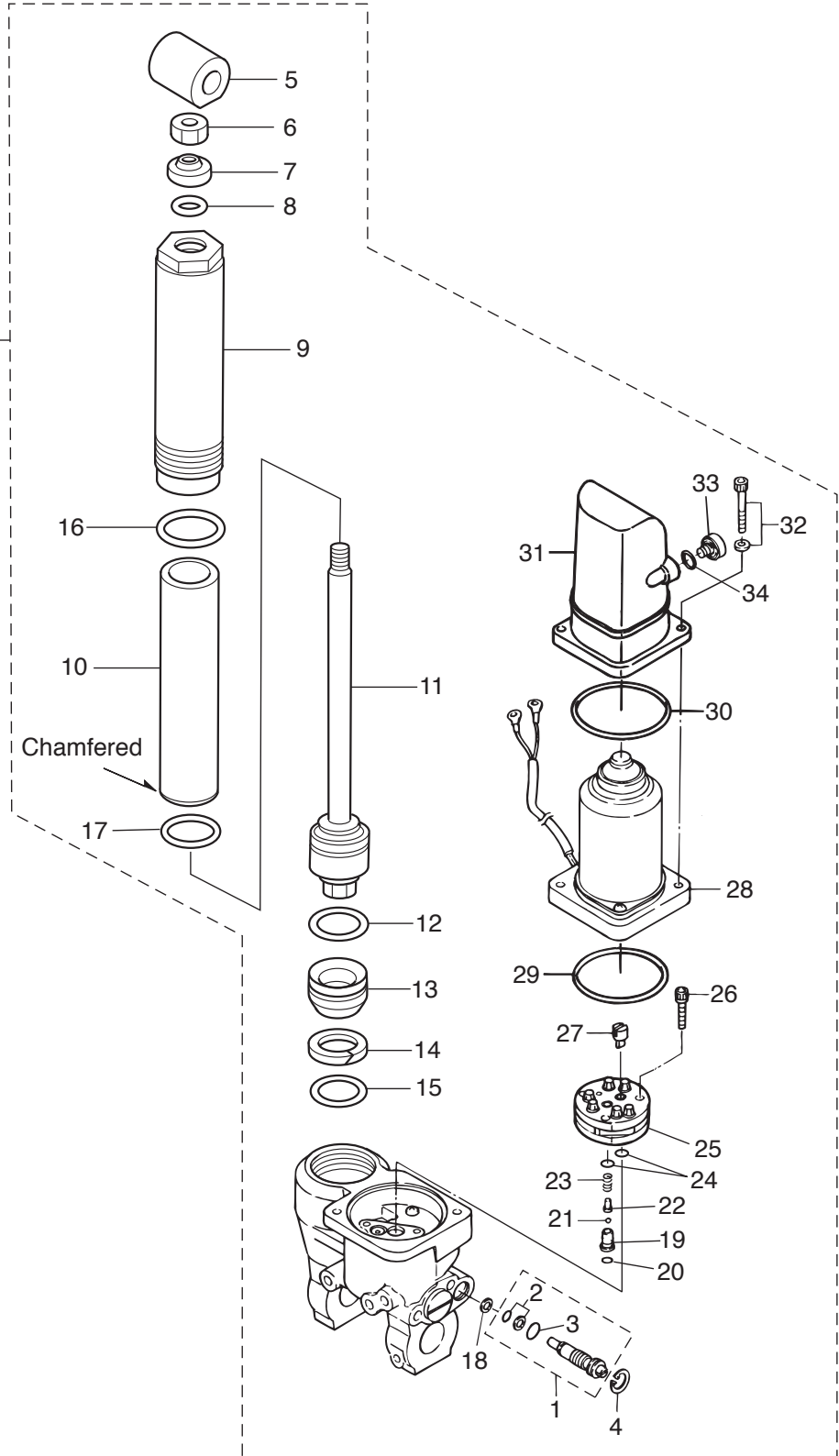


Ref.No. 見出番号	Part No. 部品番号	Description 部品名	Q'ty/個数		Remarks 備考
			MFS25C	MFS30C	
13-27	921503-5612	SCREW スクリュー	2	2	for PTT Model
13-28	3Y1-76145-0	TERMINAL CAP 8-13-28 ターミナルキャップ	2	2	Red Starter Solenoid for PTT Model
13-29	3R0Q77601-2	GAS SHOCK ABSORBER ガスショックアブソーバ	1	1	for Gas Assist Model
13-30	3R0-66311-0	REVERSE LOCK LEVER リバースロックレバー	1	1	for Gas Assist Model
13-31	3AL-66333-0	REVERSE LOCK LEVER GRIP リバースロックレバーグリップ	1	1	for Gas Assist Model
13-32	346-66334-0	STOPPER ストップパ リバースロックレバーグリップ	1	1	for Gas Assist Model
13-33	3V2-60001-0	BOLT 6-35 ボルト 6-35	1	1	for Gas Assist Model
13-34	9401E3-0600	WASHER ワッシャ	2	2	for Gas Assist Model
13-35	9301E3-0600	NUT ナット	1	1	for Gas Assist Model
13-36	3R0-77105-0	COLLAR 18.2-21.7-30 カラー 18.2-21.7-30	1	1	for Gas Assist Model
13-37	3AD-72120-0	RIGGING BOLT SET リキシングボルトセット	1	1	
13-38	3C7-62133-2	* BOLT 12-105 P1.25 * ボルト 12-105 P1.25	4	4	
13-39	353-61334-0	* WASHER 13-34-3 * ワッシャ 13-34-3	4	4	
13-40	3C7-62139-1	* NUT 12-P1.25 * ナット 12-P1.25	4	4	
13-41	9401E3-1200	* WASHER * ワッシャ	4	4	
13-42	1 3GF-62466-1	TILT STOPPER KIT チルトストップキット	1	1	for PTT Model
13-42	2 3AC-62466-1	TILT STOPPER KIT チルトストップキット	1	1	for Gas Assist Model
13-43	951403-3516	* SPRING PIN 3.5-16 * スプリングピン 3.5-16	1	1	
13-44	369-62433-1	* TILT STOPPER GRIP * チルトストップグリップ	1	1	
13-45	3C8-77217-0	CLAMP SCREW KIT クランプスクリューキット	2	2	OPT
13-46	3C8-77216-0	* CLAMP SCREW (PTT) * クランプスクリュー (PTT)	1	1	OPT
13-47	332-62101-1	* CLAMP SCREW PAD * クランプスクリューパッド	1	1	OPT
13-48	3C8-62107-0	* SHOULDER BOLT * ショルダボルト	1	1	OPT

Fig. 14

POWER TILT
パワーチルト

Fig.13-14



Ref.No. 見出番号	Part No. 部品番号	Description 部品名	Q'ty/個数		Remarks 備考
			MFS25C	MFS30C	
14-1	3AC-77175-0	MANUAL VALVE ASSY マニュアルバルブアッソ	1	1	
14-2	3R0-77409-0	* SEAL SET * シールセット	1	1	
14-3	3R0-77177-0	* O-RING 2.4-9.8 * オリソグ 2.4-9.8	1	1	
14-4	3Z5-77171-0	C-RING Cリング	1	1	
14-5	3AD-77367-0	JOINT ジョイント	1	1	
14-6	3AC-77374-0	NUT ナット	1	1	
14-7	3AC-77382-0	DUST SEAL ダストシール	1	1	
14-8	3AC-77384-0	O-RING 2.4-12.3 オリソグ 2.4-12.3	1	1	
14-9	3AC-77361-0	CYLINDER シリンダ	1	1	
14-10	3AC-77363-0	INNER TUBE イソナチューブ	1	1	
14-11	3AC-77365-0	PISTON ROD ASSY ピソトソロッドアッソ	1	1	
14-12	3AC-77375-0	O-RING 2-28.5 オリソグ 2-28.5	1	1	
14-13	3AC-77377-0	FREE PISTON フリーピソトソ	1	1	
14-14	3AC-77376-0	BACK-UP RING バックアツプリング	1	1	
14-15	3AC-77398-0	O-RING 2.4-27.7 オリソグ 2.4-27.7	1	1	
14-16	3AC-77392-0	O-RING 2-43.5 オリソグ 2-43.5	1	1	
14-17	3AC-77383-0	O-RING 2-34.5 オリソグ 2-34.5	1	1	
14-18	3AC-77173-0	SEAL WASHER シールワッソヤ	1	1	
14-19	3AC-77453-0	VALVE SEAT バルブシート	1	1	
14-20	3R0-77451-0	O-RING 1.5-3.5 オリソグ 1.5-3.5	1	1	
14-21	3R0-77457-0	BALL ボール	1	1	
14-22	3AC-77454-0	SPRING SEAT スプリソグシート	1	1	
14-23	3R0-77455-0	SPRING スプリソグ	1	1	
14-24	3B7-77433-0	O-RING 1.5-6.5 オリソグ 1.5-6.5	2	2	
14-25	3R0-77430-0	PUMP ポンソプ	1	1	
14-26	3B7-77431-1	BOLT ボルト	3	3	
14-27	3E0-77163-0	COUPLING カツプリング ポンソプ	1	1	
14-28	3AC-77180-0	MOTOR ASSY モーターアッソ	1	1	
14-29	3R0-77167-0	O-RING 2-62.5 オリソグ 2-62.5	1	1	

Fig. 14

POWER TILT
パワーチルト

Fig.13-14

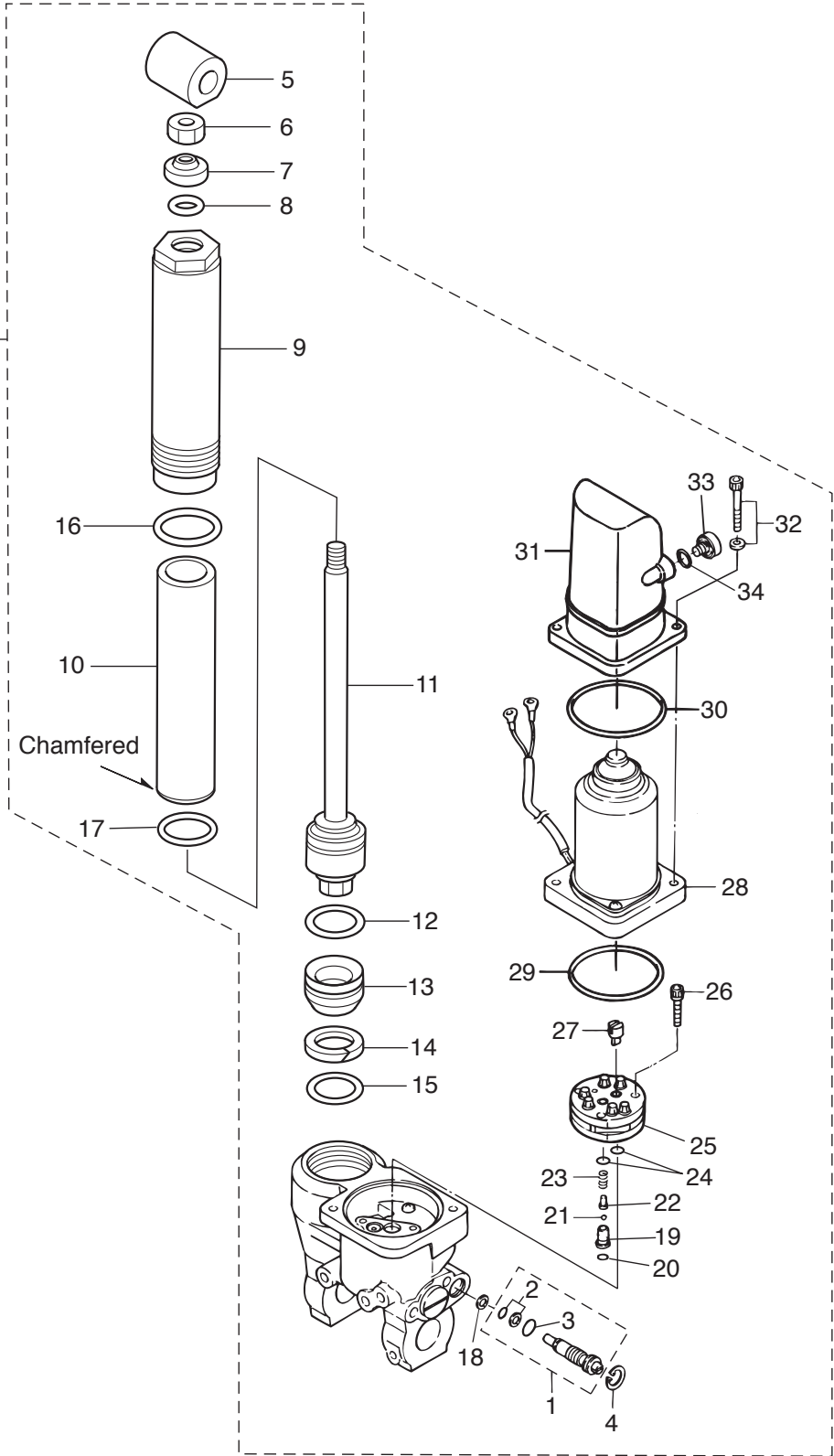
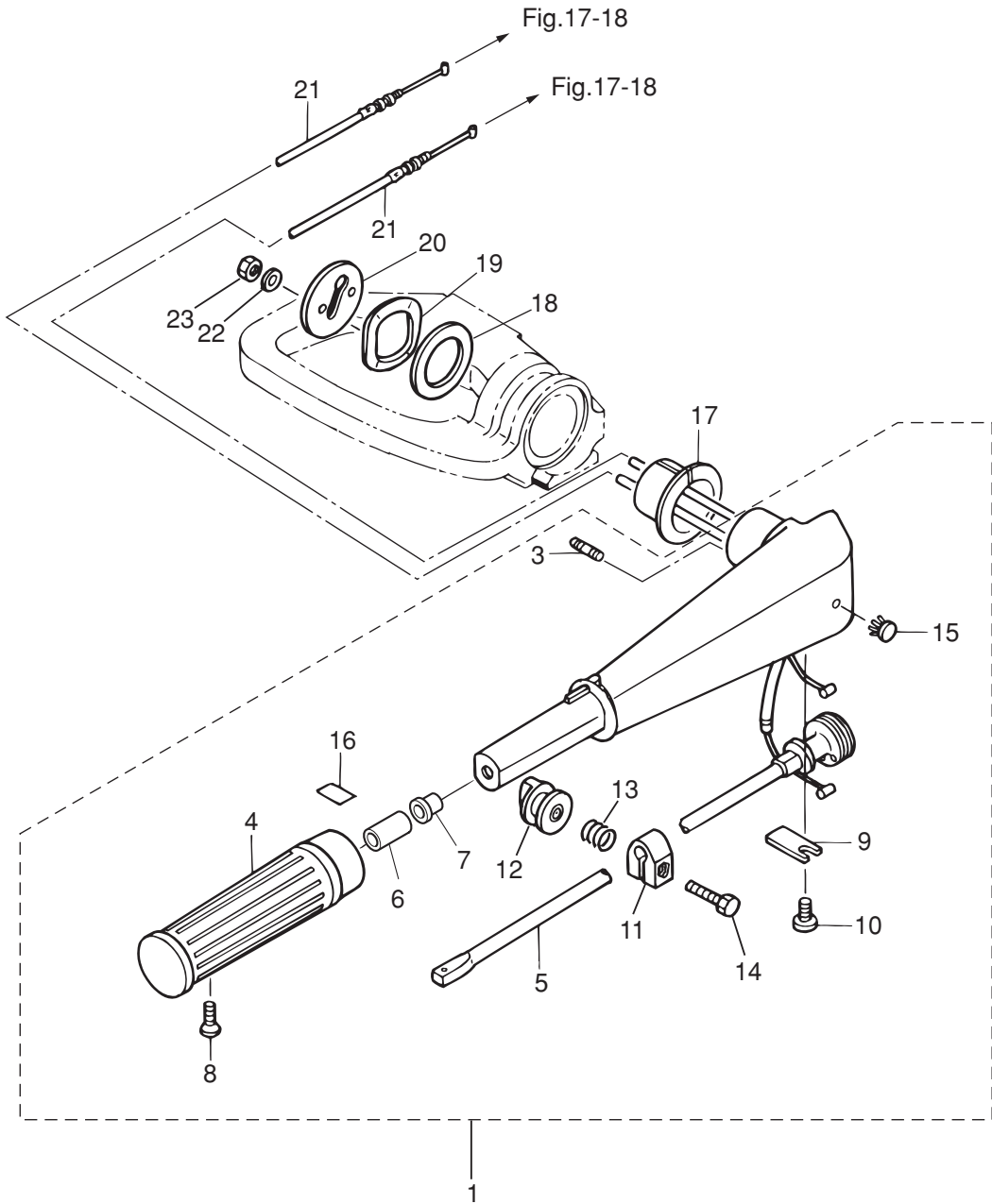


Fig. 15

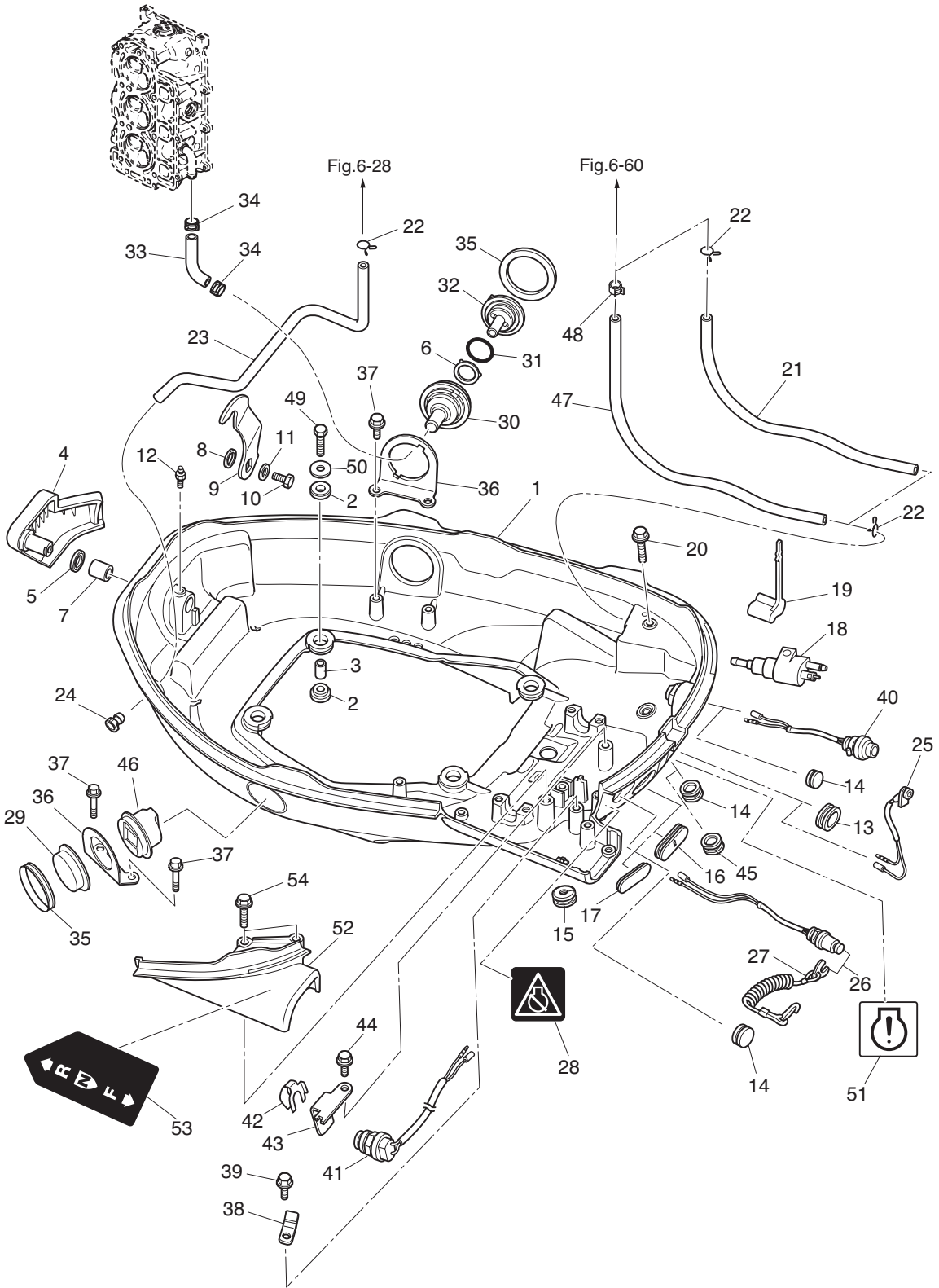
TILLER HANDLE
ティラハンドル



Ref.No. 見出番号	Part No. 部品番号	Description 部 品 名	Q' ty/個数		Remarks 備 考
			MFS25C	MFS30C	
15-1	3ACQ63005-1	TILLER HANDLE SUB-ASSY ティラーハンドルサブアッシー	1	1	
15-3	3B2-63104-1	* STUD * スタット	2	2	
15-4	3R3-63012-0	* GRIP * グリップ	1	1	
15-5	3R3-63041-0	* THROTTLE SHAFT * スロットルシャフト	1	1	
15-6	345-63048-0	* THROTTLE SHAFT DAMPER * スロットルシャフトダンパー A	1	1	
15-7	350-63046-0	* BUSHING 8.4-10-11 * ブッシング 8.4-10-11	1	1	
15-8	921803-0525	* SCREW * スクリュー	1	1	
15-9	3B2-63063-0	* THROTTLE SHAFT SUPPORT * スロットルシャフトサポート	1	1	
15-10	9215E3-0612	* SCREW * スクリュー	1	1	
15-11	3V1-63035-1	* FRICTION PIECE * フリクションピース	1	1	
15-12	3V1-63077-0	* ADJUSTING NUT * アジャストナット	1	1	
15-13	3V1-63036-0	* SPRING * スプリング	1	1	
15-14	9101E3-0625	* BOLT * ボルト	1	1	
15-15	350-67154-0	* PLASTIC RIVET 6.5 * プラスチックリベット 6.5	1	1	
15-16	3AC-72019-0	* THROTTLE DECAL * スロットルデカール	1	1	
15-17	3R3-63102-0	BUSHING ブッシング ハンドル	1	1	
15-18	3R3-63108-0	WASHER 39-52-1 ワッシャー 39-52-1	1	1	
15-19	3R3-63109-0	WAVE WASHER 39.5-52-1.2 ウェーブワッシャー 39.5-52-1.2	1	1	
15-20	3R3-63107-0	COVER カバー プレートステアリング	1	1	
15-21	3NW-63600-0	THROTTLE WIRE スロットルワイヤ	2	2	
15-22	940103-0600	WASHER ワッシャー	2	2	
15-23	930103-0600	NUT ナット	2	2	

Fig. 16

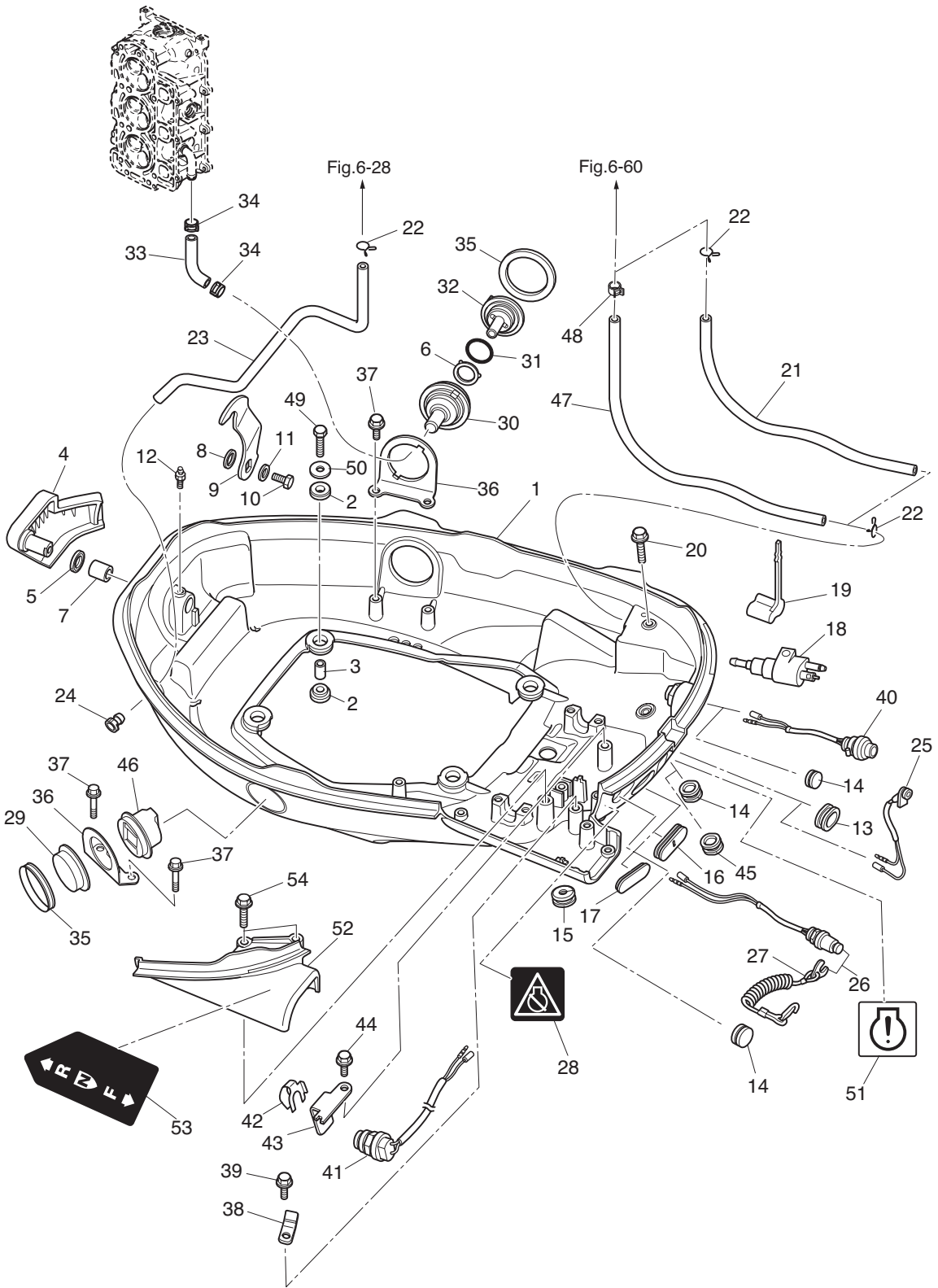
BOTTOM COWL
ボトムカウル



Ref.No. 見出番号	Part No. 部品番号	Description 部品名	Q'ty/個数		Remarks 備考
			MFS25C	MFS30C	
16-1	3NVQ67100-0	BOTTOM COWL ボトムカウル	1	1	
16-2	346-67113-0	MOUNT 8.5-14-2.5 マウント 8.5-14-2.5	8	8	
16-3	346-67114-1	SPACER 6.2-9-15.7 スペーサ 6.2-9-15.7	4	4	
16-4	3NV-67141-0	HOOK LEVER フックレバー	1	1	
16-5	338-67147-0	SEAL RING 13.8-22-3.7 シールリング 13.8-22-3.7	1	1	
16-6	3T1-67147-0	SEAL RING シールリング	1	1	
16-7	350-67105-0	HOOK LEVER BUSHING 14-16.5-17.7 フックレバーブッシング 14-16.5-17.7	1	1	
16-8	941403-1400	WAVE WASHER d=14 ウェーブワッシャ d=14	1	1	
16-9	3NV-67142-0	COVER HOOK カバーフック	1	1	
16-10	9101E3-0612	BOLT ボルト	1	1	
16-11	3R0-66308-0	WASHER 6-16-1.5 ワッシャ 6-16-1.5	1	1	
16-12	344-67177-1	GREASE FITTING グリスフィッティング	1	1	
16-13	3R3-67162-0	GROMMET 25-15-3 グロメット ハットリケーブル	1	1	for MF
16-14	1 345-67117-0	GROMMET 17-2.7 グロメット 17-2.7	2	2	for EPT/EHT PTT Cord, Stop SW
16-14	2 345-67117-0	GROMMET 17-2.7 グロメット 17-2.7	1	1	for EF/EFG
16-14	3 345-67117-0	GROMMET 17-2.7 グロメット 17-2.7	3	3	for MF/EP/EH
16-15	3KY-67117-0	GROMMET グロメット	1	1	
16-16	3NW-63624-0	GROMMET グロメット	1	1	for MF/EF/EFG
16-17	3NV-63624-0	GROMMET グロメット	1	1	for EP/EH/EPT/EHT
16-18	394-70260-0	FUEL CONNECTOR (MALE) フュエルコネクタ (エンジンメール)	1	1	
16-19	3H6-70262-0	FUEL CONNECTOR PROTECTOR フュエルコネクタプロテクタ	1	1	
16-20	9101E3-5630	BOLT ボルト	1	1	
16-21	98AB-50-400	HOSE ホース	1	1	STD 98AB-501000
16-22	338-02215-0	CLIP ϕ 10 クリップ ϕ 10	3	3	Fuel Hose, Water Hose
16-23	98AR-50-480	HOSE ホース	1	1	Fuel Cooler Assy-Nipple
16-24	3T1-01138-0	NIPPLE 6-8-11 ニップル ウォータ	1	1	
16-25	3R3-71040-0	PILOT LAMP ASSY パイロットランプアッシー	1	1	
16-26	398-06830-0	STOP SWITCH ASSY ストップスイッチアッシー	1	1	
16-27	353-06821-0	* STOP SWITCH LANYARD ASSY * ストップスイッチランヤードアッシー	1	1	

Fig. 16

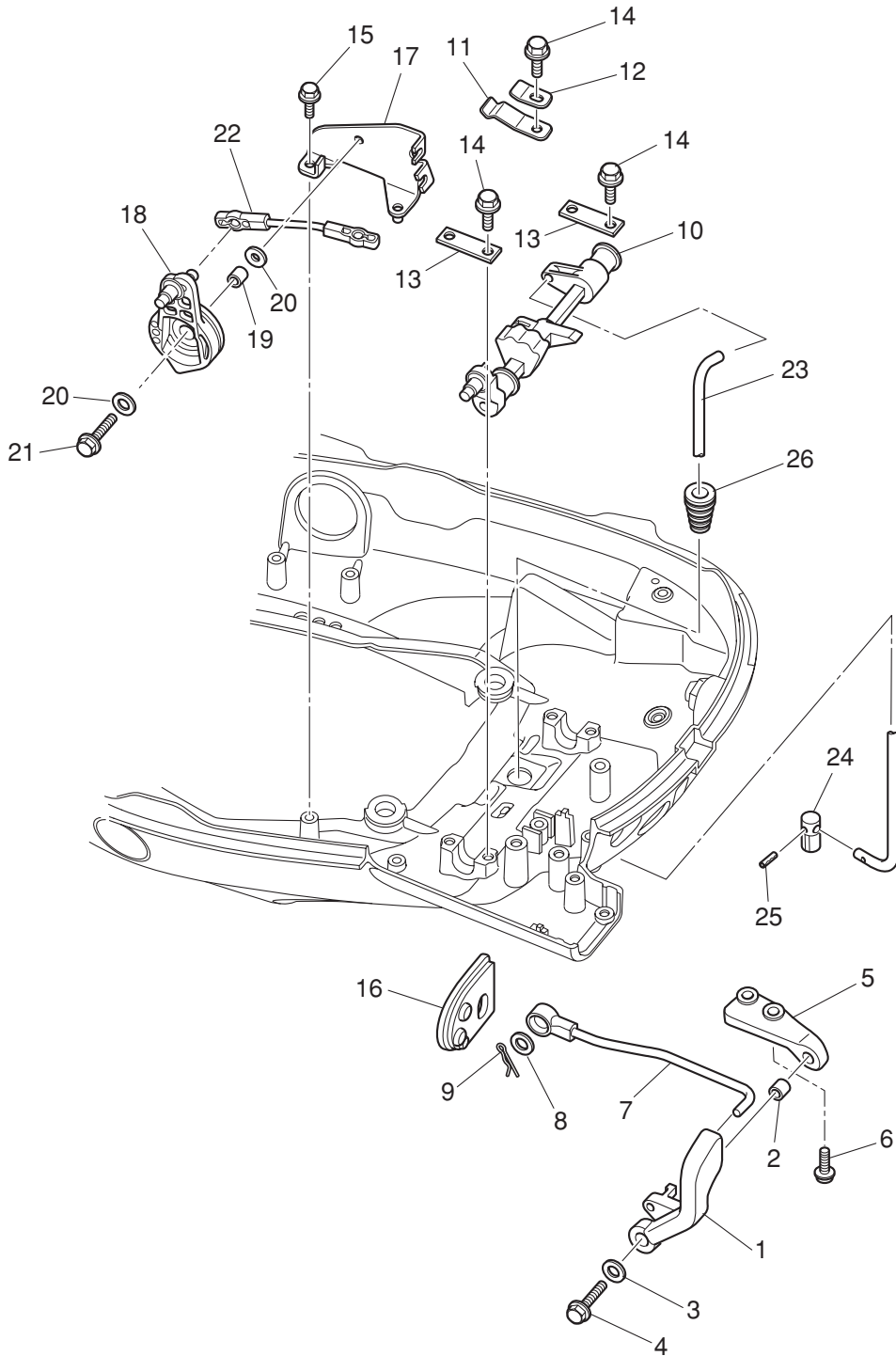
BOTTOM COWL
ボトムカウル



Ref.No. 見出番号	Part No. 部品番号	Description 部品名	Q'ty/個数		Remarks 備考
			MFS25C	MFS30C	
16-28	3AC-72200-0	STOP SWITCH DECAL ストップスイッチデカール	1	1	for F Type
16-29	3KY-72618-0	GROMMET グロメット	1	1	MF/EP/EH/EF/EFG
16-30	3T1-72403-0	FLUSHING CONNECTOR フラッシングコネクタ	1	1	
16-31	3R0-07422-0	O-RING 3.1-24.4 Oリング 3.1-24.4	1	1	
16-32	3T1-72404-0	FLUSHING CONNECTOR CAP フラッシングコネクタキャップ	1	1	
16-33	3FW-72410-0	FLUSHING HOSE フラッシングホース	1	1	
16-34	3T1-07737-1	CLIP ϕ 17.8 クリップ ϕ 17.8	2	2	
16-35	3F3-72616-1	GASKET ガスケット PTTスイッチ	2	2	PTT Switch Flushing Connector
16-36	3NV-72617-0	PTT SWITCH ASSY BRACKET PTTスイッチアッシブラケット	2	2	PTT Switch Flushing Connector
16-37	9101E3-5616	BOLT ボルト	4	4	PTT Switch Flushing Connector
16-38	3NV-63628-0	CLAMP クランプ	1	1	for F Type
16-39	9101E3-5616	BOLT ボルト	1	1	for F Type
16-40	3AA-76026-0	MAIN SWITCH ASSY メインスイッチアッシ	1	1	for EF/EP
16-41	3NV-76080-0	NEUTRAL SWITCH ニュートラルスイッチ	1	1	for EF/EP
16-42	398-76083-0	NEUTRAL SWITCH ACTUATOR ニュートラルスイッチアクチエータ	1	1	for EF/EP
16-43	3NV-76081-0	NEUTRAL SWITCH BRACKET ニュートラルスイッチブラケット	1	1	for EF/EP
16-44	9101E3-5616	BOLT ボルト	1	1	for EF/EP
16-45	338-67163-0	GROMMET 18-2.5 グロメット 18-2.5	1	1	for EPT/EHT
16-46	3AC-72615-0	PTT SWITCH ASSY PTTスイッチアッシ	1	1	for EPT/EHT
16-47	3NW-04055-0	LOW PERMEATION HOSE ローパーミエーションホース	1	1	Low Permeation Parts for USA Model
16-48	3GT-35143-0	CLIP ϕ 9.4 クリップ ϕ 9.4	1	1	for USA Model
16-49	9101E3-0630	BOLT ボルト	4	4	
16-50	346-67115-0	WASHER 6.5-21-1 ワッシャ 6.5-21-1	4	4	
16-51	3AC-76190-0	WARNING DECAL オイルプレッシャデカール	1	1	
16-52	3NVQ67483-0	REMOTE CONT CABLE STAY リモートコントロールケーブルステーカバー	1	1	
16-53	3NV-67578-0	SHIFT DECAL シフトデカール	1	1	for F Type
16-54	9101E3-5630	BOLT ボルト	2	2	

Fig. 17

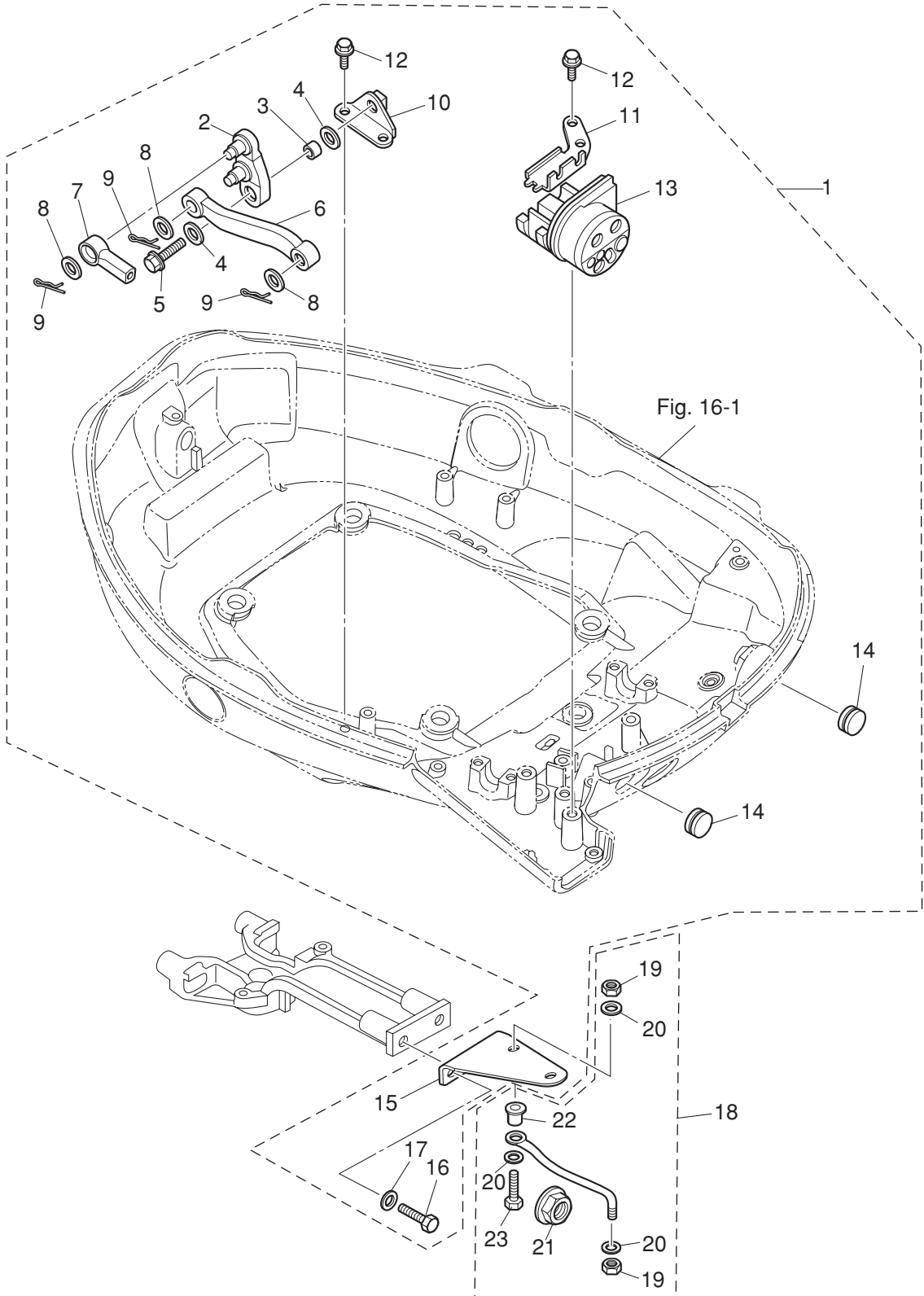
SHIFT · THROTTLE
シフト・スロットル



Ref.No. 見出番号	Part No. 部品番号	Description 部 品 名	Q'ty/個数		Remarks 備 考
			MFS25C	MFS30C	
17-1	3Y3-66110-0	SHIFT LEVER シフトレバ ^o	1	1	for MF & EF/EFT
17-2	3H6-63619-1	COLLAR 6.5-10.5-10 カラー ブラケット 6.5-10.5-10	1	1	for MF & EF/EFT
17-3	346-67115-0	WASHER 6.5-21-1 ワッシャ 6.5-21-1	1	1	for MF & EF/EFT
17-4	9101E3-0625	BOLT ボルト	1	1	for MF & EF/EFT
17-5	3NVQ67480-0	SHIFT LEVER BRACKET シフトレバ ^o -ブラケット	1	1	for MF & EF/EFT
17-6	9101E3-5616	BOLT ボルト	2	2	for MF & EF/EFT
17-7	3NW-66134-0	SHIFT LEVER ROD シフトレバ ^o -ロッド ^o	1	1	for MF & EF/EFT
17-8	3AA-83719-0	WASHER 8.5-18-1.6 ワッシャ 8.5-18-1.6	1	1	
17-9	951603-0800	SNAP PIN d=8 スナップピン d=8	2	2	for MF & EF/EFT
17-10	3NV-66130-0	SHIFT LEVER SHAFT ASSY シフトレバ ^o -シャフトアッシー	1	1	
17-11	3GF-66113-1	SHIFT LEVER STOPPER シフトレバ ^o -ストッパ ^o	1	1	
17-12	3C8-66116-0	SHIFT LEVER STOPPER シフトレバ ^o -ストッパ ^o	1	1	
17-13	3V1-66145-0	HOLDER ホルダ ^o シフトレバ ^o -シャフト	2	2	
17-14	9101E3-5612	BOLT ボルト	5	5	
17-15	9101E3-5612	BOLT ボルト	2	2	for MF & EF/EFT Throttle Wire Bracket
17-16	3NV-63621-0	GROMMET グロメット	1	1	for MF & EF/EFT
17-17	3NV-63508-0	THROTTLE WIRE BRACKET スロットルケーブルブラケット	1	1	
17-18	3NV-63622-0	THROTTLE DRUM ASSY スロットルドラムアッシー	1	1	
17-19	3KY-76079-0	COLLAR 6.5-10.5-9.3 カラー	1	1	
17-20	3C8-66308-0	WASHER 6-16-1.5 ワッシャ 6-16-1.5	2	2	
17-21	910103-0620	BOLT ボルト	1	1	
17-22	3NV-63617-0	THROTTLE ROD スロットルロッド ^o	1	1	Throttle Drum -Throttle Cam Assy
17-23	3R0-66211-0	SHIFT ROD シフトロッド ^o	1	1	
17-24	3AL-66241-1	SHIFT ROD JOINT シフトロッドジョイント	1	1	
17-25	951403-0312	SPRING PIN 3-12 スプリングピン 3-12	1	1	
17-26	3M2-66226-0	GROMMET 17-3 グロメット シフトロッド ^o 17-3	1	1	

Fig. 18

REMOTE CONTROL
リモートコントロール



Ref.No. 見出番号	Part No. 部品番号	Description 部品名	Q'ty/個数		Remarks 備考
			MFS25C	MFS30C	
18-1	3NV-83880-0	REMOTE CONTROL FITTING ASSY リモートコントロールフィッティングアッシー	1	1	for EP/EPT
18-2	3NV-66122-0	* SHIFT ARM * シフトアーム	1	1	
18-3	3KY-76079-0	* COLLAR 6.5-10.5-9.3 * カラー	1	1	
18-4	3R0-66308-0	* WASHER 6-16-1.5 * ワッシャ 6-16-1.5	2	2	Shift Arm
18-5	9101E3-5620	* BOLT * ボルト	1	1	
18-6	3NV-66134-0	* SHIFT LEVER ROD * シフトレバーロッド	1	1	
18-7	3B7-83715-2	* CABLE JOINT * ケーブルジョイント	2	2	
18-8	3AA-83719-0	* WASHER 8.5-18-1.6 * ワッシャ 8.5-18-1.6	3	3	
18-9	951603-0800	* SNAP PIN d=8 * スナップピン d=8	3	3	
18-10	3R0-66126-0	* BRACKET * ブラケット シフトアーム	1	1	
18-11	3NV-83734-0	* CABLE CLIP * ケーブルクリップ	1	1	
18-12	9101E3-5616	* BOLT * ボルト	4	4	
18-13	3NV-83732-0	* GROMMET * グロメット	1	1	
18-14	345-67117-0	* GROMMET 17-2.7 * グロメット 17-2.7	2	2	
18-15	3NV-83830-0	* STEERING HOOK PLATE * ステアリングフックプレート	1	1	
18-16	910103-1030	* BOLT * ボルト	2	2	
18-17	940103-1000	* WASHER * ワッシャ	2	2	
18-18	3FW-84905-0	DRAG LINK ASSY ドラッグリンクアッシー	1	1	for EP/EPT
18-19	353-84918-0	* NYLON NUT 3/8-24UNF * ナイロンナット 3/8-24UNF	2	2	
18-20	353-84916-0	* WASHER 9.6-18-2 * ワッシャ 9.6-18-2	3	3	
18-21	3F3-84908-0	* SEAL RING * シールリング ドラッグリンク	1	1	
18-22	3FW-84914-0	* SPACER * スパース	1	1	
18-23	3E0-84917-0	* BOLT 3/8-50 * ボルト 3/8-50	1	1	

Fig. 19

TOP COWL
トップカウル

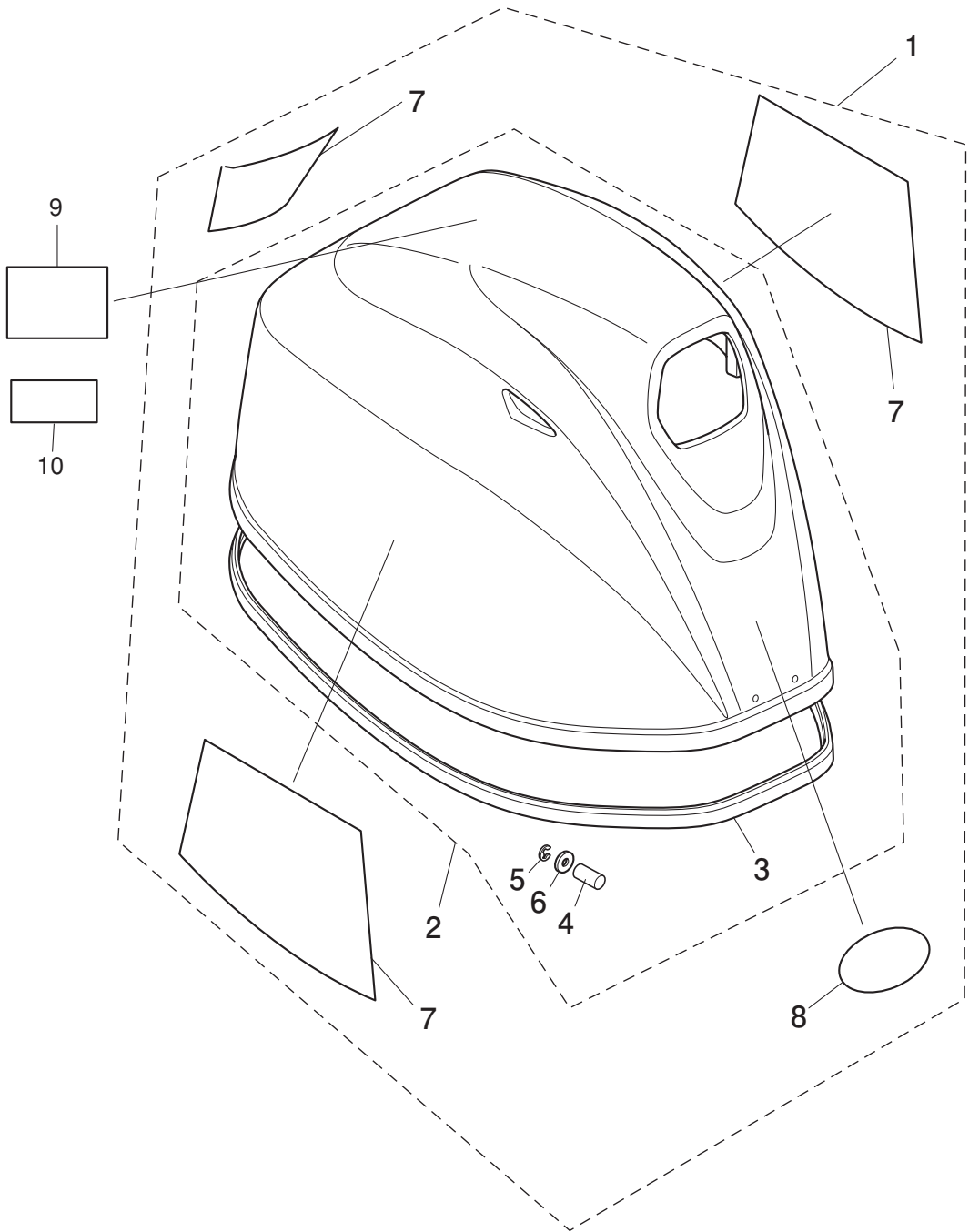
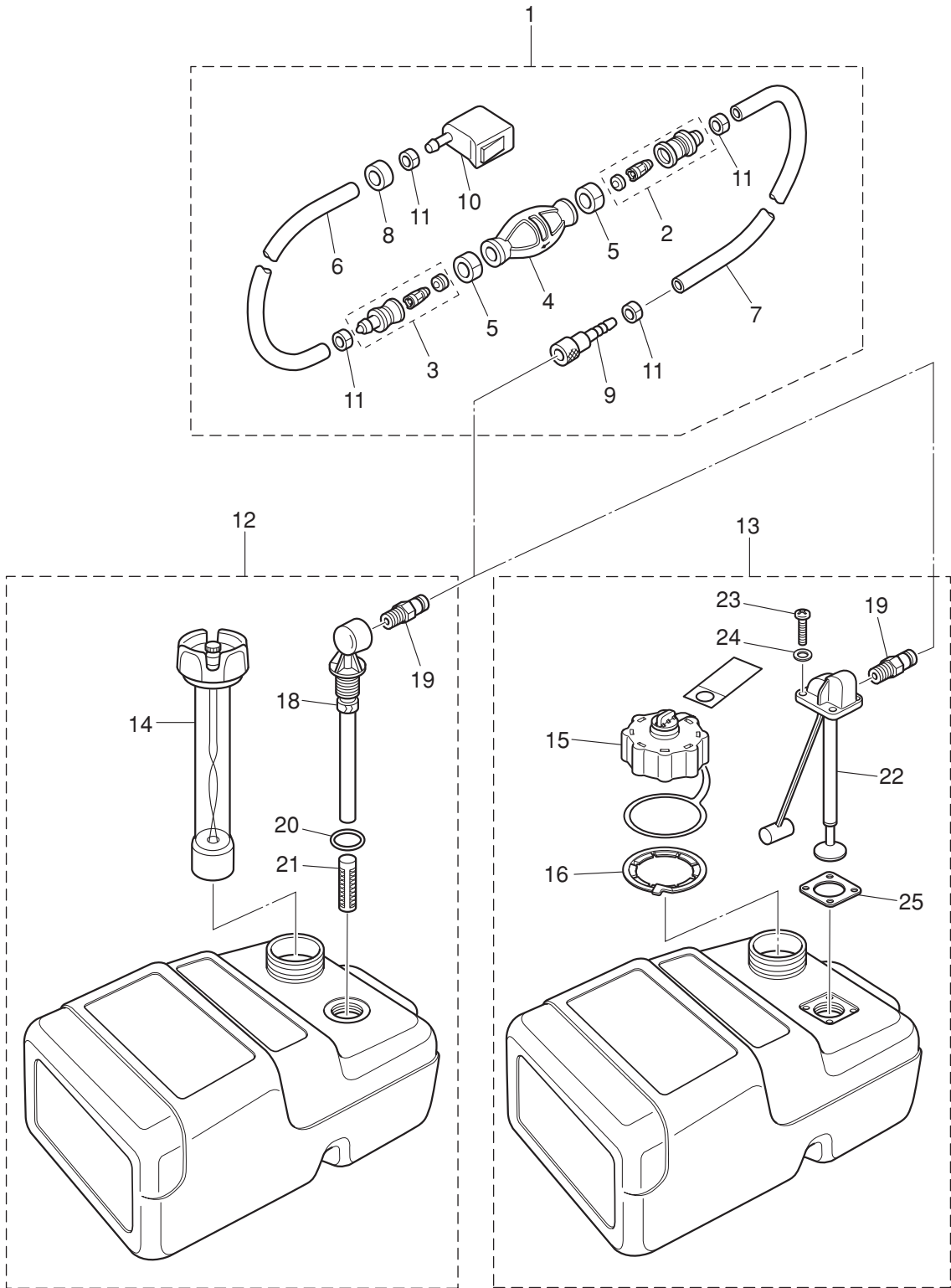


Fig. 20

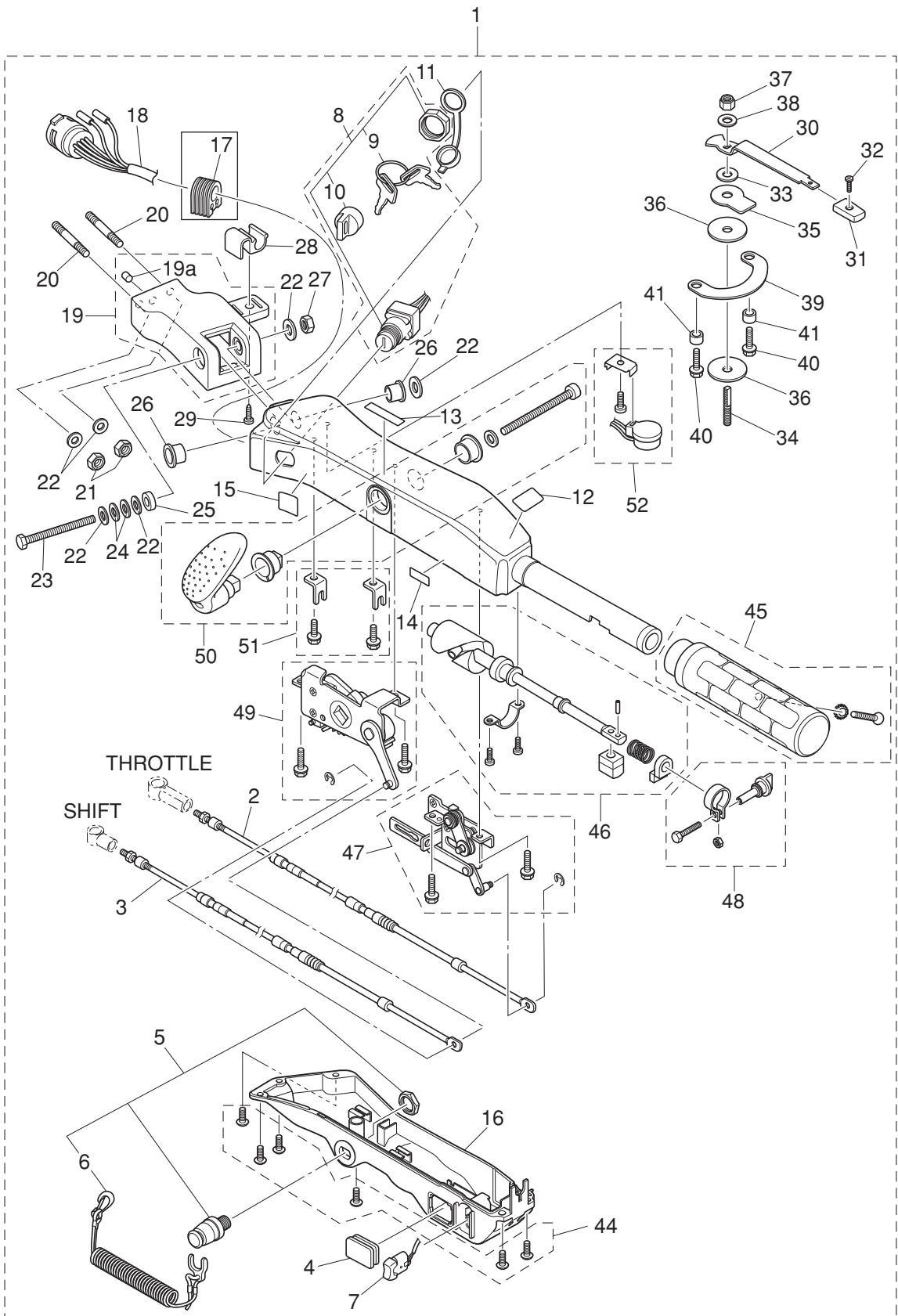
FUEL TANK
フュエルタンク



Ref.No. 見出番号	Part No. 部品番号	Description 部品名	Q'ty/個数		Remarks 備考
			MFS25C	MFS30C	
20-1	1	3H6-70200-2 PRIMER BULB ASSY プライマルバルブアッソ	1	1	STD
20-1	2	3AD-70200-2 PRIMER BULB ASSY プライマルバルブアッソ	1	1	Low Permeation Parts for USA Model
20-2		3C7-70220-1 * JOINT ASSY (INLET) * ジョイントアッソ (インレット)	1	1	
20-3		3C7-70224-1 * JOINT ASSY (OUTLET) * ジョイントアッソ (アウトレット)	1	1	
20-4	1	3C7-70211-1 * PRIMER BULB * プライマルバルブ	1	1	
20-4	2	3GF-70211-1 * PRIMER BULB * プライマルバルブ	1	1	Low Permeation Parts for USA Model
20-5		3C7-70217-0 * CLAMP * クランプ	2	2	Low Permeation Parts for USA Model
20-6	1	98AB-70-700 * HOSE * ホース	1	1	98AB-701000
20-6	2	3GF-70241-1 * LOW PERMEATION HOSE L=700 * ローパーミエーションホース L=700	1	1	Low Permeation Parts USA EPA-KRI-15G
20-7	1	98AB-701600 * HOSE * ホース	1	1	98AB-701000 × 2
20-7	2	3GF-70240-1 * LOW PERMEATION HOSE L=1600 * ローパーミエーションホース L=1600	1	1	Low Permeation Parts USA EPA-KRI-15G
20-8		3GR-70280-0 * FUEL CONNECTOR MARK * フュエルコネクタマーク	1	1	Yellow for USA Model see Owners Manual
20-9		3GF-70281-0 * FUEL CONNECTOR * フュエルコネクタ (タンクフイメール)	1	1	
20-10		3GR-70250-0 * FUEL CONNECTOR * フュエルコネクタ (エンジンフイメール)	1	1	
20-11		332-70201-0 * CLAMP * クランプ	4	4	
20-12		3C7-70177-1 FUEL TANK ASSY 25L フュエルタンクアッソ 25L (トーハツ)	1	1	STD
20-13		3AC-70177-2 FUEL TANK ASSY 25L フュエルタンクアッソ 25L (トーハツ エパホ)	1	1	for USA Model
20-14		3C7-70050-1 * FUEL GAUGE VENT CAP ASSY (25L) * フェルゲージベントキャップアッソ (25L)	1	1	
20-15		3AC-70052-1 * FUEL TANK CAP ASSY * フュエルタンクキャップアッソ	1	1	for USA Model
20-16		3AC-70055-0 * RETAINING RING * リテーニングリング	1	1	for USA Model
20-18		3C7-70155-0 * PICK-UP ELBOW ASSY (25L) * ピックアップエルボアッソ (25L)	1	1	
20-19		3E0-70270-0 * QUICK-CONNECTOR (MALE) * クイックコネクタ (タンクメール)	1	1	
20-20		3C7-70199-0 * O-RING * オリング	1	1	
20-21		3C7-70113-0 * FILTER * フィルタ	1	1	
20-22		3AC-70157-0 * FUEL PICK-UP ASSY W/GAUGE * フュエルピックアップアッソ W/ゲージ	1	1	for USA Model
20-23		3AC-70140-0 * SCREW * スクリュ	4	4	for USA Model
20-24		3AC-70145-0 * WASHER * ワッシャ	4	4	for USA Model
20-25		3AC-70150-0 * GASKET * ガasket	1	1	for USA Model

Fig. 20A

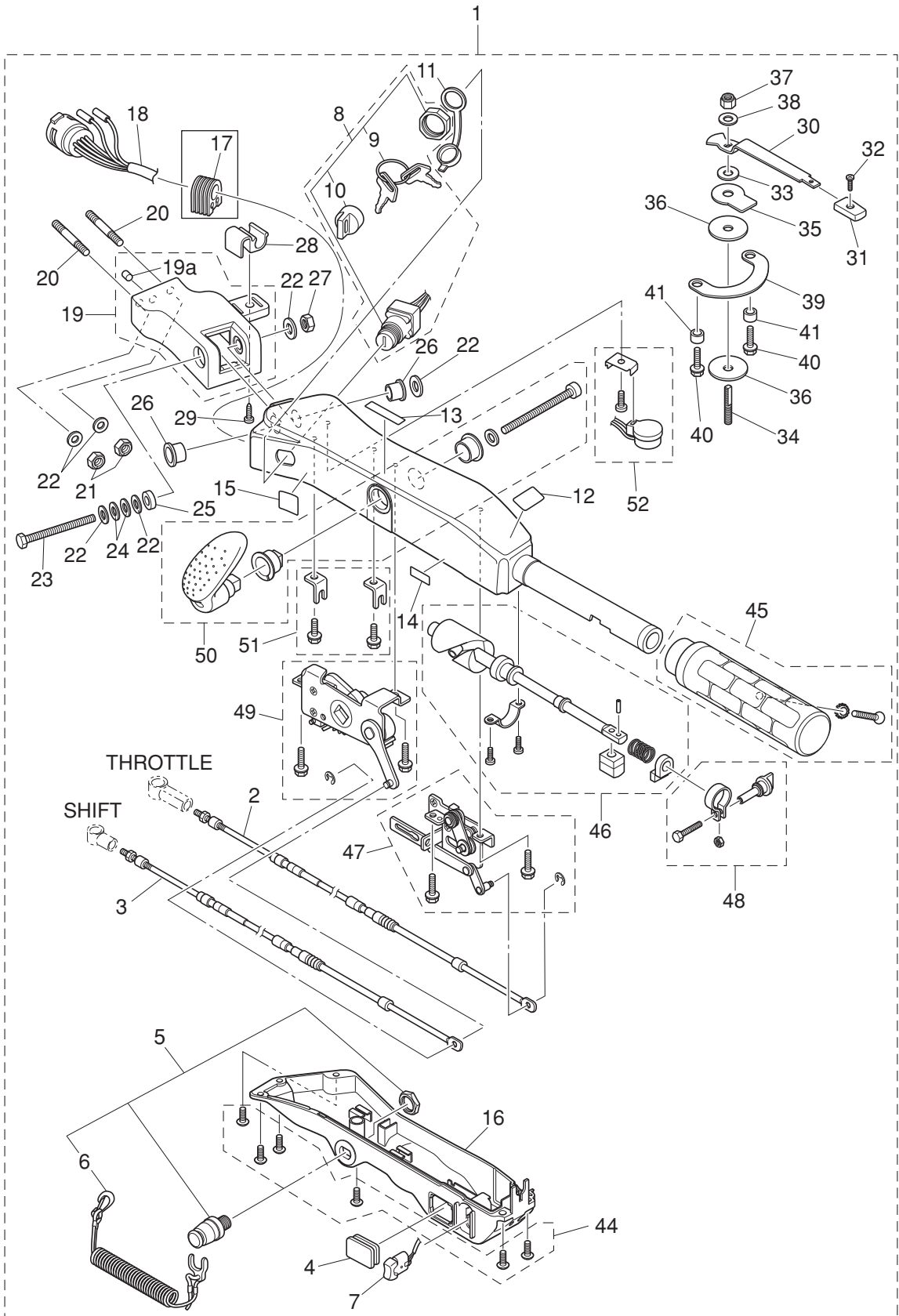
TILLER HANDLE
ティラハンドル



Ref.No. 見出番号	Part No. 部品番号	Description 部品名	Q'ty/個数		Remarks 備考
			MFS25C	MFS30C	
20A-1	3NVQ63000-0	TILLER HANDLE KIT テイヤハンドルキット	1	1	
20A-2	3NV-63600-0	* THROTTLE WIRE * スロットルワイヤ	1	1	
20A-3	3NV-66196-0	* SHIFT CABLE * シフトケーブル	1	1	
20A-4	3AH-63624-0	* GROMMET * グロメット	1	1	
20A-5	398-06830-0	* STOP SWITCH ASSY * ストップスイッチアッシー	1	1	
20A-6	353-06821-0	** STOP SWITCH LANYARD ASSY ** ストップスイッチランヤードアッシー	1	1	
20A-7	3AH-72615-0	* PTT SWITCH ASSY * PTTスイッチアッシー (B)	1	1	
20A-8	3GF-76020-0	* MAIN SWITCH ASSY * メインスイッチアッシー	1	1	
20A-9	1 3GF-76217-0	** MAIN SWITCH KEY ** メインスイッチキー No.943	1	1	
20A-9	2 3GF-76218-0	** MAIN SWITCH KEY ** メインスイッチキー No.944	1	1	
20A-9	3 3GF-76219-0	** MAIN SWITCH KEY ** メインスイッチキー No.945	1	1	
20A-10	3GF-76205-0	** MAIN SWITCH KEY COVERING CAP ** メインスイッチキーカバーリングキャップ	1	1	
20A-11	3T5-76022-0	* MAIN SWITCH CAP (WATERPROOF) * メインスイッチキャップ (ウォータープルーフ)	1	1	
20A-12	3GF-72019-0	* THROTTLE DECAL * スロットルデカール	1	1	
20A-13	3GF-67578-1	* SHIFT DECAL * シフトデカール	1	1	
20A-14	3GF-72200-0	* STOP SWITCH DECAL * ストップスイッチデカール	1	1	
20A-15	3AH-84339-0	* INSTRUCTION DECAL * インストラクションデカール	1	1	
20A-16	3GF-63320-0	* TILLER HANDLE COVER * テイヤハンドルカバー	1	1	
20A-17	3GF-63624-0	* GROMMET * グロメット	1	1	
20A-18	3AH-76119-0	* CORD ASSY * コードアッシー	1	1	
20A-19	3AHQ62000-0	* STEERING BRACKET ASSY * ステアリングブラケットアッシー	1	1	
20A-19a	3GF-65012-0	** DOWEL PIN 8-16 ** ダウエルピン 8-16	1	1	
20A-20	9153E3-1040	* STUD M 10-40 * スタット	2	2	
20A-21	930403-1000	* NYLON NUT 10-P1.5 * ナイロンナット 10-P1.5	2	2	
20A-22	9401E3-1000	* WASHER * ワッシャー	6	6	
20A-23	3GF-63201-0	* BOLT 10-80 P1.25 * ボルト 10-80 P1.25	1	1	
20A-24	3GF-63305-0	* CONICAL SPRING WASHER 10.5-21-2.3 * コニカルスプリングワッシャー 10.5-21-2.3	2	2	
20A-25	3GF-63025-0	* SPACER 10.5-23-9 * スペーサ 10.5-23-9	1	1	
20A-26	3GF-63102-0	* BUSHING 10.5-12.7-13.5 * ブッシング 10.5-12.7-13.5	2	2	

Fig. 20A

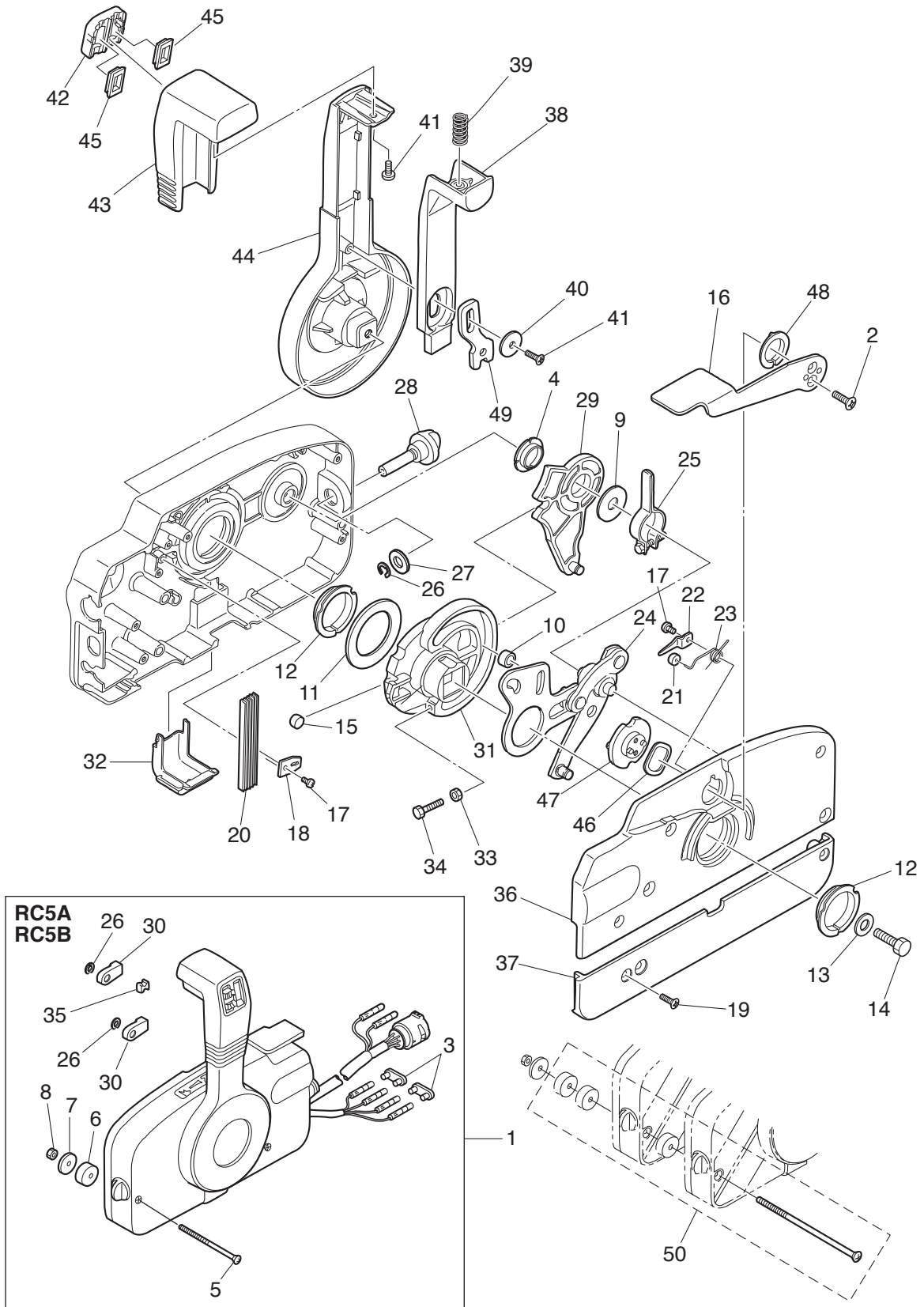
TILLER HANDLE
ティラハンドル



Ref.No. 見出番号	Part No. 部品番号	Description 部品名	Q'ty/個数		Remarks 備考
			MFS25C	MFS30C	
20A-27	3GF-63310-0	* LOCK NUT 10-P1.25 * ロックナット 10-P1.25	1	1	
20A-28	3GF-62004-0	* CORD HOLDER * コードホルダ	1	1	
20A-29	3T5-06437-0	* TAPPING SCREW 6-16 * タッピングスクリュー 6-16	1	1	
20A-30	3AC-62441-0	* FRICTION LEVER * フリクションレバー	1	1	
20A-31	3AC-63012-0	* GRIP * グリップ コハイロットハンドル	1	1	
20A-32	346-66334-0	* STOPPER * ストップ リバースロックレバーグリップ	1	1	
20A-33	3R3-62443-0	* WASHER 8.1-20-0.8 * ワッシャ 8.1-20-0.8	1	1	
20A-34	3R3-62445-0	* BOLT M8 P1.25 * ボルト コハイロット	1	1	
20A-35	3R3-62448-1	* WASHER 8.5-38-3 * ワッシャ コハイロット	1	1	
20A-36	3R3-62449-0	* DISC 8.5-38-2 * ディスク コハイロット 8.5-38-2	2	2	
20A-37	930403-0800	* NYLON NUT 8-P1.25 * ナイロンナット 8-P1.25	1	1	
20A-38	9401E3-0800	* WASHER * ワッシャ	1	1	
20A-39	3AC-62447-0	* PLATE * プレート コハイロット	1	1	
20A-40	910103-5616	* BOLT * ボルト	2	2	
20A-41	3AC-63619-0	* COLLAR 6.5-10.7-6.5 * カラー 6.5-10.7-6.5	2	2	
20A-44	3GF-63205-0	* SCREW SET * スクリュセット	1	1	
20A-45	3GF-63193-0	* GRIP PARTS KIT * グリップパーツキット	1	1	
20A-46	3GF-63062-0	* THROTTLE SHAFT KIT * スロットルシャフトキット	1	1	
20A-47	3GF-63067-0	* THROTTLE LINK ASSY * スロットルリンクアッセン	1	1	945303-0400 E-Ring × 1
20A-48	3GF-63032-0	* THROTTLE FRICTION ASSY * スロットルフリクションアッセン	1	1	
20A-49	3GF-66160-0	* SHIFT UNIT ASSY * シフトユニットアッセン	1	1	945303-0400 E-Ring × 1
20A-50	3GF-66158-0	* SHIFT LEVER KIT * シフトレバーキット	1	1	
20A-51	3GF-66198-0	* CABLE BRACKET KIT * ケーブルブラケットキット	1	1	
20A-52	3GF-76175-0	* BUZZER KIT * ブザーキット	1	1	

Fig. 21

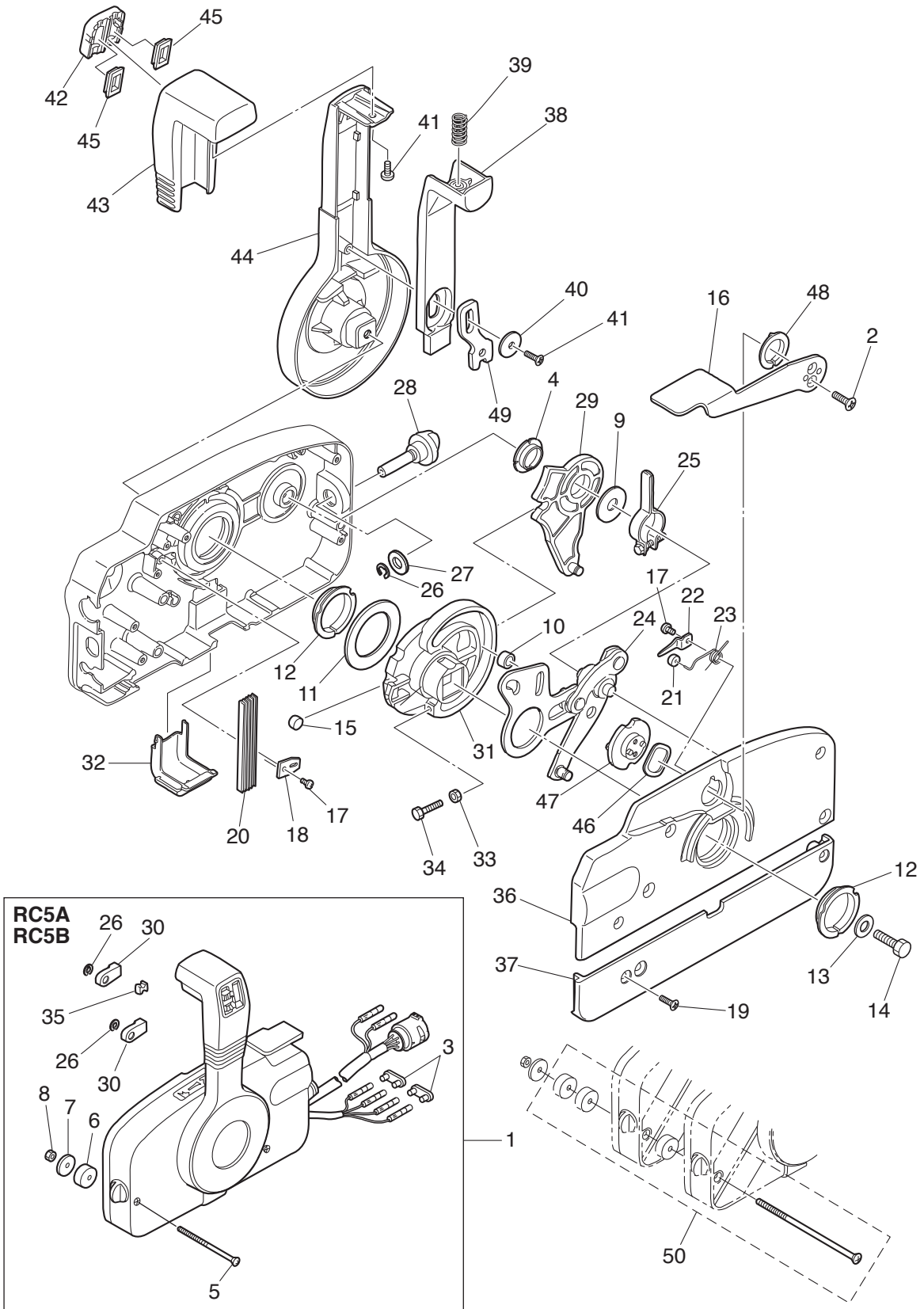
COMPONENT PARTS OF REMOTE CONTROL
リモコンボックス構成部品



Ref.No. 見出番号	Part No. 部品番号	Description 部品名	Q'ty/個数		Remarks 備考
			MFS25C	MFS30C	
21-1	1 3B7Q84340-3	REMOTE CONTROL HEAD ASSY (RC5B) リモートコントロールヘッドアッソ (RC5B)	1	1	RC5B for EP
21-1	2 3ACQ84330-0	REMOTE CONTROL HEAD ASSY (RC5A) リモートコントロールヘッドアッソ (RC5A)	1	1	RC5A for EPT
21-2	921603-0512	* SCREW * スクリュ	2	2	
21-3	353-76037-0	* CABLE TERMINAL PLUG * ケーブルターミナルプラグ	2	2	RC5B for EP
21-4	3A3-84432-0	* BUSHING * ブッシング B	1	1	
21-5	3A3-84375-0	* SCREW * スクリュ	3	3	
21-6	3A3-84374-0	* SPACER * スパサ	3	3	
21-7	353-84371-0	* WASHER * ワッシャ リモコンボックス	3	3	
21-8	930103-0600	* NUT * ナット	3	3	
21-9	3A3-84383-0	* WASHER * ワッシャ	1	1	
21-10	3A3-84421-0	* ROLLER * ローラ	1	1	
21-11	3A3-84422-0	* THRUST PLATE * スラストプレート	1	1	
21-12	3A3-84431-0	* BUSHING * ブッシング A	2	2	
21-13	940103-0800	* WASHER * ワッシャ	1	1	
21-14	3A3-84442-0	* BOLT * ホルト	1	1	
21-15	353-84388-0	* DETENT ROLLER * デtentローラ	1	1	
21-16	3B7Q84312-0	* FREE THROTTLE LEVER * フリースロットルレバー	1	1	
21-17	921503-0406	* SCREW * スクリュ	2	2	
21-18	3A3-84423-0	* DETENT RETAINER * デtentリテーナ	1	1	
21-19	921603-0518	* SCREW * スクリュ	5	5	
21-20	3A3-84307-0	* DETENT SPRING * デtentスプリング	5	5	
21-21	3A3-84424-0	* FREE THROTTLE ROLLER * フリースロットルローラ	1	1	
21-22	3A3-84426-0	* ROLLER RETAINER * ローラリテーナ	1	1	
21-23	3A3-84425-0	* FREE THROTTLE SPRING * フリースロットルスプリング	1	1	
21-24	3A3-84365-1	* THROTTLE ARM * スロットルアーム	1	1	
21-25	3A3-84428-0	* THROTTLE FRICTION ARM * スロットルフリクションアーム	1	1	
21-26	945303-0600	* E-RING d=6 * Eリング d=6	3	3	
21-27	353-84394-0	* WASHER * ワッシャ	1	1	
21-28	3A3-84427-0	* ADJUST SCREW * アジャストスクリュ スロットルフリクション	1	1	

Fig. 21

COMPONENT PARTS OF REMOTE CONTROL
リモコンボックス構成部品



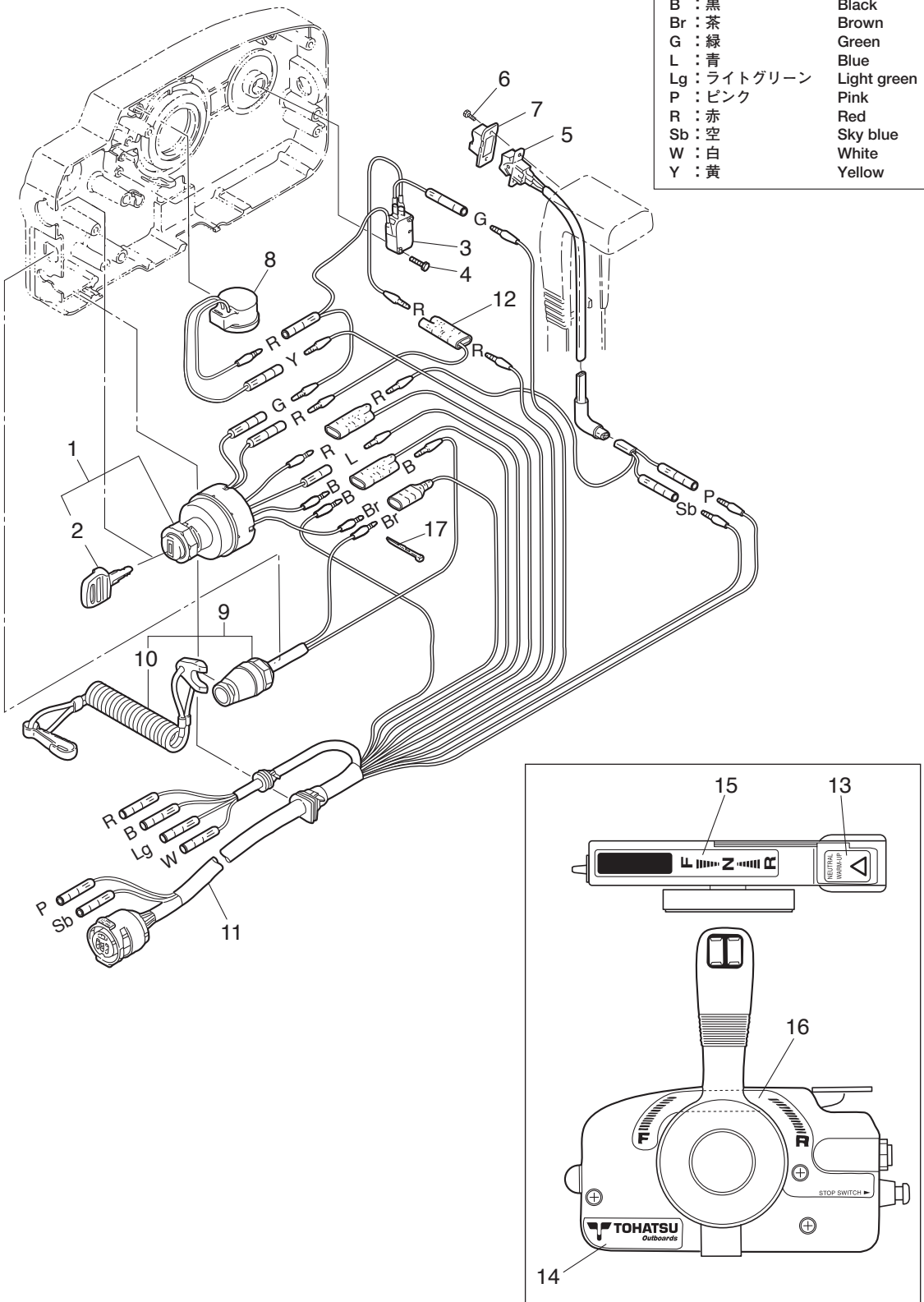
Ref.No. 見出番号	Part No. 部品番号	Description 部品名	Q'ty/個数		Remarks 備考
			MFS25C	MFS30C	
21-29	3A3-84381-0	* SHIFT GEAR ASSY * シフトギヤアッソ	1	1	
21-30	3A3-83314-2	* CABLE TERMINAL * ケーブルターミナル	2	2	
21-31	3A3-84364-2	* DRIVE GEAR * ドライブギヤ	1	1	
21-32	3A3-84429-0	* WIRE COVER * ワイヤカバー	1	1	
21-33	930103-0500	* NUT * ナット	1	1	
21-34	910103-0525	* BOLT * ボルト	1	1	
21-35	3A3-84376-0	* GROMMET * グロメット	1	1	
21-36	3B7Q84441-0	* REAR HOUSING * リヤハウジング	1	1	
21-37	3B7Q84366-0	* REAR PANEL * リヤパネル	1	1	
21-38	3A3-84401-0	* NEUTRAL LOCK ARM * ニュートラルロックアーム	1	1	
21-39	3A3-84403-0	* NEUTRAL LOCK SPRING * ニュートラルロックスプリング	1	1	
21-40	3A3-84407-0	* WASHER * ワッシャ ロックアーム	1	1	
21-41	921503-0510	* SCREW * スクリュー	2	2	
21-42	3A3-84451-0	* TILT SWITCH COVER * チルトスイッチカバー	1	1	
21-43	3A3-84404-0	* GRIP * グリップ	1	1	
21-44	3B7Q84343-0	* CONTROL LEVER * コントロールレバー	1	1	
21-45	1 3A3-84452-0	* TILT SWITCH PLUG * チルトスイッチプラグ	1	1	
21-45	2 3A3-84452-0	* TILT SWITCH PLUG * チルトスイッチプラグ	2	2	RC5B for EP
21-46	3A3-84368-0	* WAVE WASHER * ウェーブワッシャ	1	1	
21-47	3A3-84391-0	* FREE THROTTLE DRUM * フリースロットルドラム	1	1	
21-48	3A3-84435-0	* BUSHING * ブッシング D	1	1	
21-49	3A3-84406-0	* PLATE * プレート ロックアーム	1	1	
21-50	3A3-81301-0	TWIN REMOTE CONTROL KIT ツインリモートコントロールキット	1	1	for Twin Outboards

Fig. 22

COMPONENT PARTS OF REMOTE CONTROL (ELECTRIC PARTS)
リモコンボックス構成部品 (電装品関係)

コード色 Cord Colors

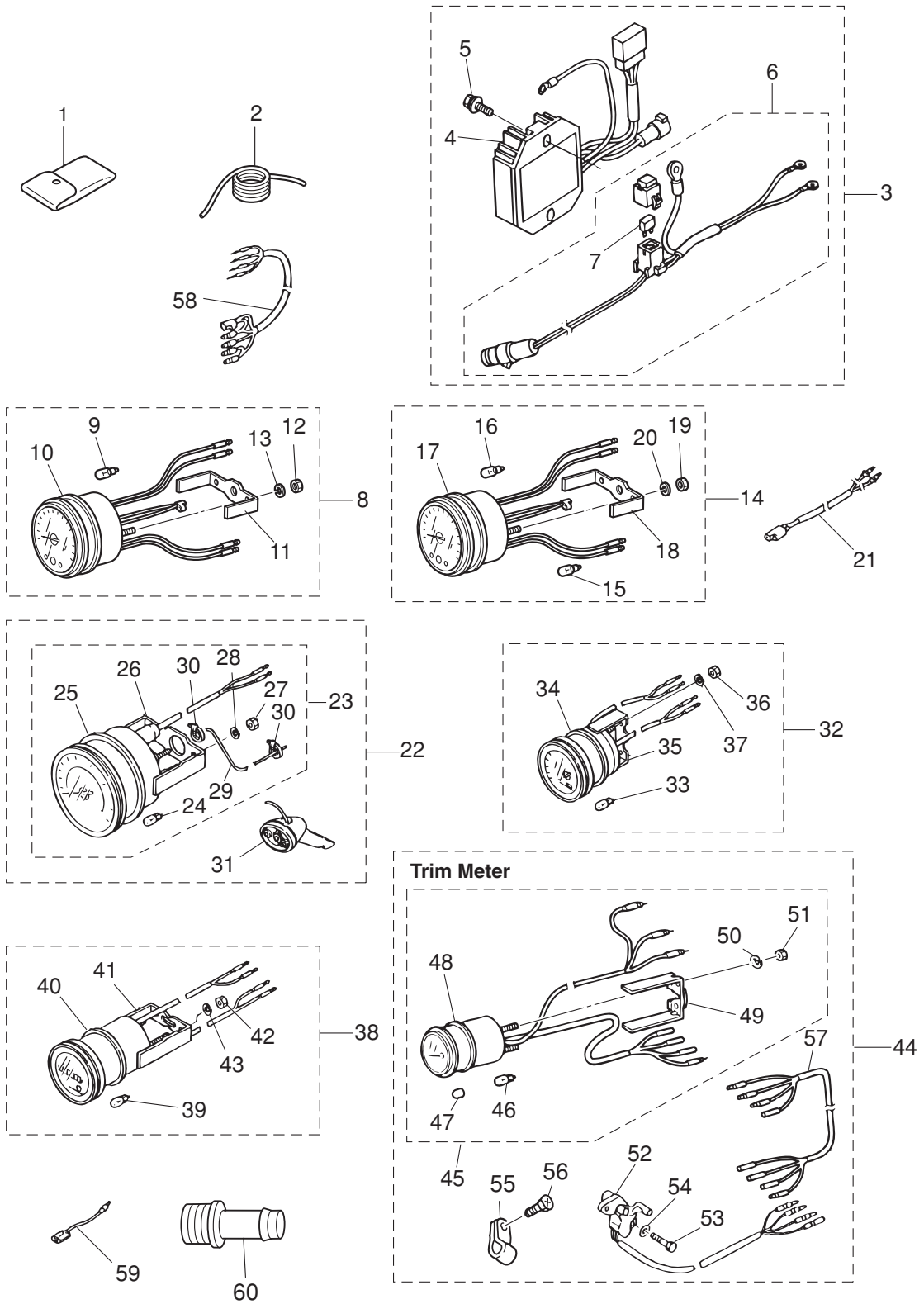
B : 黒	Black
Br : 茶	Brown
G : 緑	Green
L : 青	Blue
Lg : ライトグリーン	Light green
P : ピンク	Pink
R : 赤	Red
Sb : 空	Sky blue
W : 白	White
Y : 黄	Yellow



Ref.No. 見出番号	Part No. 部品番号	Description 部品名	Q'ty/個数		Remarks 備考
			MFS25C	MFS30C	
22-1	353-76020-3	MAIN SWITCH ASSY メインスイッチアッシー	1	1	
22-2	1 3F3-76217-0	* MAIN SWITCH KEY No.301 * メインスイッチキー No.301	1	1	
22-2	2 3F3-76218-0	* MAIN SWITCH KEY No.302 * メインスイッチキー No.302	1	1	
22-2	3 3F3-76219-0	* MAIN SWITCH KEY No.303 * メインスイッチキー No.303	1	1	
22-3	3A3-76086-1	NEUTRAL SWITCH (REMOTE CONT) ニュートラルスイッチ (リモートコントロール)	1	1	
22-4	921503-5316	SCREW スクリュー	2	2	
22-5	3A3-72560-0	PTT SWITCH ASSY PTTスイッチアッシー	1	1	RC5A for EPT
22-6	921503-0206	SCREW スクリュー	2	2	RC5A for EPT
22-7	3A3-72591-0	PTT SWITCH COVER PTTスイッチカバー	1	1	RC5A for EPT
22-8	3C8-76171-0	OVERHEAT BUZZER オーバーヒートブザー	1	1	
22-9	3A3-06830-0	STOP SWITCH ASSY ストップスイッチアッシー	1	1	
22-10	353-06821-0	* STOP SWITCH LANYARD ASSY * ストップスイッチランヤードアッシー	1	1	
22-11	3A3-76115-1	CORD ASSY L=6200 コードアッシー L=6200	1	1	
22-12	353-72546-0	ASSIST CORD (RED) L=200 アシストコード (レッド) L=200	1	1	
22-13	3N5-84331-0	DECAL (LEVER) デカール (レバー)	1	1	
22-14	3N5-84333-0	DECAL (TOHATSU) デカール (トハツ)	1	1	
22-15	3N5-84336-0	SHIFT POSITION DECAL シフトポジションデカール	1	1	
22-16	3N5-84465-0	SHIFT POSITION SIDE DECAL シフトポジションサイドデカール	1	1	
22-17	3A3-84398-0	BAND バンド リードワイヤ	2	2	

Fig. 23

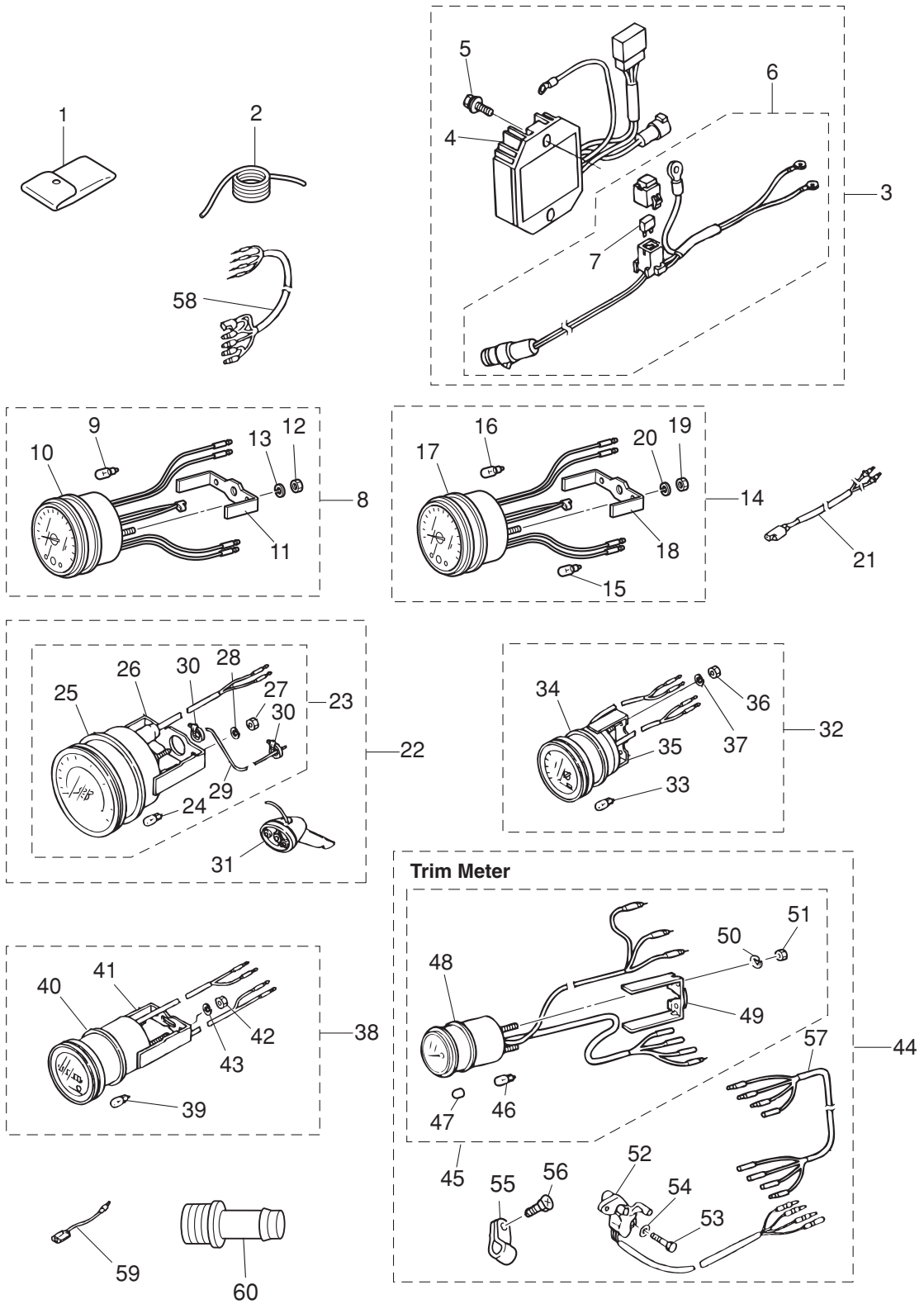
OPTIONAL PARTS · ACCESSORIES (1)
 オプションパーツ・アクセサリ (1)



Ref.No. 見出番号	Part No. 部品番号	Description 部品名	Q'ty/個数		Remarks 備考
			MFS25C	MFS30C	
23-1	3BJ-72100-0	TOOL KIT ツールキット	1	1	
23-2	3B7-72201-0	SAFETY ROPE φ5-1600 セーフティロープ φ5-1600	1	1	
23-3	3AC-76160-2	RECTIFIER KIT レクチファイヤキット	1	1	
23-4	3AC-76065-2	* RECTIFIER COMPLETE * レクチファイヤコンプリート	1	1	
23-5	910103-5625	* BOLT * ボルト	2	2	Rectifier
23-6	3AC-76161-0	* EXTENSION CORD L=3000 * エクステンションコード L=3000	1	1	
23-7	3T5-76247-0	** FUSE 20A ** ヒューズ 20A	2	2	
23-8	3B7-72530-2	TACHOMETER ASSY タコメータアッソ	1	1	for Japan
23-9	3B7-72659-0	* METER BULB 12V-1.8W * メータバルブ 12V-1.8W	1	1	
23-10	3B7-72656-0	* METER DAMPER * メータダンパ	1	1	
23-11	3B7-72661-0	* FITTING PLATE * フィッティングプレート	1	1	
23-12	930103-0500	* NUT * ナット	2	2	
23-13	941303-0500	* SPRING WASHER * スプリングワッシャ	2	2	
23-14	3N8-72640-1	TACHOMETER W/OIL LAMP タコメータ W/オイルランプ	1	1	for Japan
23-15	3B7-72658-0	* OIL BULB 12V-1.7W * オイルバルブ 12V-1.7W	1	1	
23-16	3B7-72659-0	* METER BULB 12V-1.8W * メータバルブ 12V-1.8W	1	1	
23-17	3B7-72656-0	* METER DAMPER * メータダンパ	1	1	
23-18	3B7-72661-0	* FITTING PLATE * フィッティングプレート	1	1	
23-19	930103-0500	* NUT * ナット	2	2	
23-20	941303-0500	* SPRING WASHER * スプリングワッシャ	2	2	
23-21	361-72539-0	TACHOMETER LEAD WIRE L=6000 タコメータリードワイヤ L=6000	1	1	
23-22	1 3E0-72522-0	SPEEDOMETER KIT (50MPH) スピードメータキット (50MPH)	1	1	
23-22	2 3E0-72644-0	SPEEDOMETER KIT (75MPH) スピードメータキット (75MPH)	1	1	
23-23	1 3E0-72648-0	* SPEEDOMETER ASSY (50MPH) * スピードメータアッソ (50MPH)	1	1	
23-23	2 3E0-72649-0	* SPEEDOMETER ASSY (75MPH) * スピードメータアッソ (75MPH)	1	1	
23-24	3B7-72659-0	** METER BULB 12V-1.8W ** メータバルブ 12V-1.8W	1	1	
23-25	3B7-72656-0	** METER DAMPER ** メータダンパ	1	1	
23-26	3B7-72661-0	** FITTING PLATE ** フィッティングプレート	1	1	
23-27	930203-0500	** NUT ** ナット	2	2	

Fig. 23

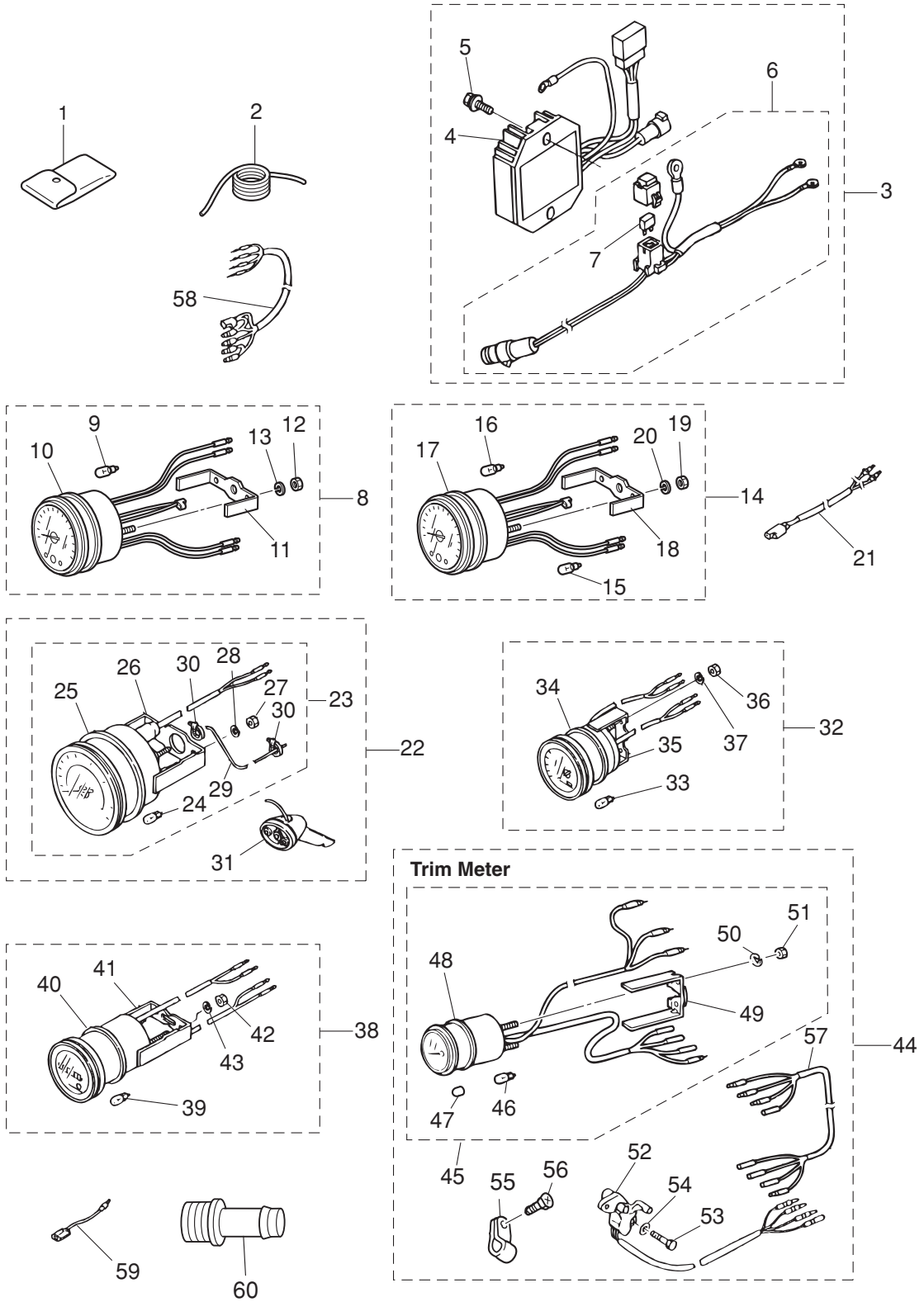
OPTIONAL PARTS · ACCESSORIES (1)
オプションパーツ・アクセサリ (1)



Ref.No. 見出番号	Part No. 部品番号	Description 部品名	Q'ty/個数		Remarks 備考
			MFS25C	MFS30C	
23-28	941303-0500	** SPRING WASHER ** スプリングワッシャ	2	2	
23-29	3B7-72650-0	** SPEEDOMETER TUBE L=6000 ** スピードメータチューブ L=6000	1	1	
23-30	3B7-72651-0	** SPEEDOMETER BAND ** スピードメータバンド	2	2	
23-31	3B7-72643-0	* SPEEDOMETER SENSOR * スピードメータセンサ	1	1	
23-32	3E0-72529-0	VOLTMETER ASSY ボルトメータアッソ	1	1	
23-33	3B7-72657-0	* METER BULB 12V-1.7W * メータバルブ 12V-1.7W	1	1	
23-34	3B7-72655-0	* METER DAMPER * メータダンパ	1	1	
23-35	3B7-72662-0	* FITTING PLATE * フイッティングプレート	1	1	
23-36	930203-0400	* NUT * ナット	2	2	
23-37	941303-0400	* SPRING WASHER * スプリングワッシャ	2	2	
23-38	3E0-72524-0	HOUR METER ASSY アワーメータアッソ	1	1	
23-39	3B7-72657-0	* METER BULB 12V-1.7W * メータバルブ 12V-1.7W	1	1	
23-40	3B7-72655-0	* METER DAMPER * メータダンパ	1	1	
23-41	3B7-72662-0	* FITTING PLATE * フイッティングプレート	1	1	
23-42	930203-0400	* NUT * ナット	2	2	
23-43	941303-0400	* SPRING WASHER * スプリングワッシャ	2	2	
23-44	3R0-72525-2	TRIM METER KIT トリムメータキット	1	1	
23-45	3T1-72571-0	* TRIM METER ASSY * トリムメータアッソ	1	1	
23-46	3T1-72659-0	** METER BULB 12V-1.7W ** メータバルブ 12V-1.7W	1	1	
23-47	3T1-72653-0	** METER BULB CAP ** メータバルブキャップ	1	1	
23-48	3B7-72655-0	** METER DAMPER ** メータダンパ	1	1	
23-49	3T1-72665-0	** FITTING PLATE ** フイッティングプレート	1	1	
23-50	941303-0400	** SPRING WASHER ** スプリングワッシャ	2	2	
23-51	930203-0400	** NUT ** ナット	2	2	
23-52	3Z4-72574-0	* TRIM SENSOR L=1700 * トリムセンサ L=1700	1	1	
23-53	910103-0620	* BOLT * ボルト	2	2	
23-54	3C8-66308-0	* WASHER 6-16-1.5 * ワッシャ 6-16-1.5	2	2	
23-55	336-06973-0	* CLAMP 6-9.5L * クランプ 6-9.5L	1	1	
23-56	921503-5612	* SCREW * スクリュ	1	1	

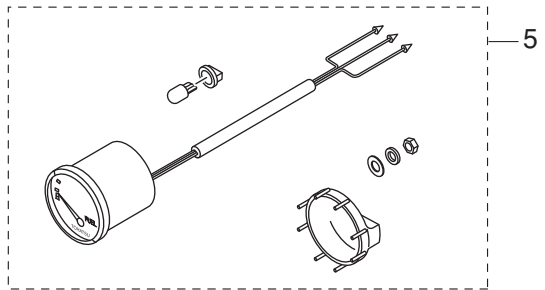
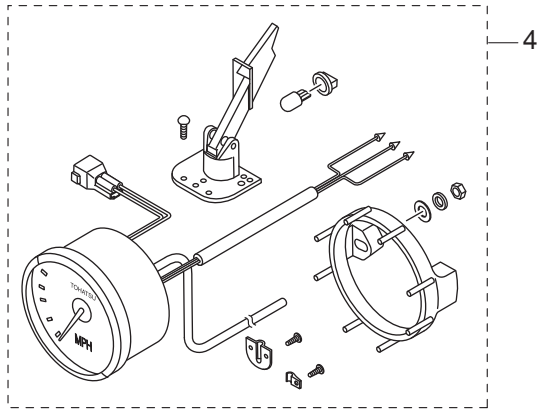
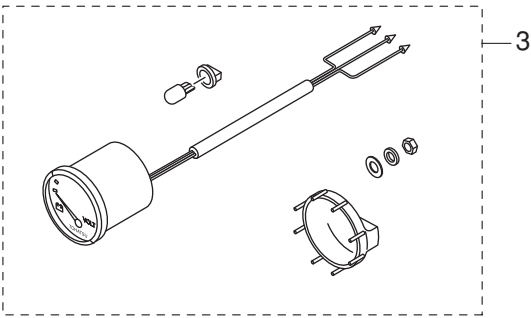
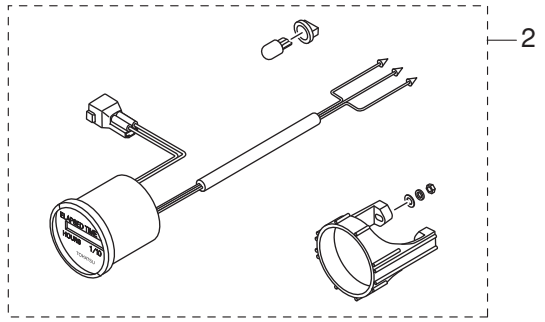
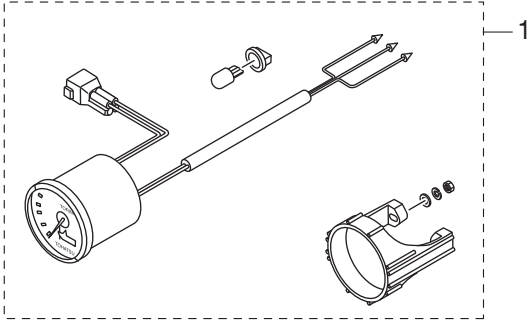
Fig. 23

OPTIONAL PARTS · ACCESSORIES (1)
オプションパーツ・アクセサリ (1)



Ref.No. 見出番号	Part No. 部品番号	Description 部 品 名	Q' ty/個数		Remarks 備 考
			MFS25C	MFS30C	
23-57	3T1-72573-0	* EXTENSION CORD (TRIM SENSOR) L=6000 * エクステンションコード(トリムセンサ) L=6000	1	1	
23-58	3R0-72537-1	METER LEAD WIRE L=2000 メーターリードワイヤ L=2000	1	1	
23-59	1 353-72547-0	ASSIST CORD (BLU) L=200 アシストコード(ブルー) L=200	1	1	
23-59	2 353-72548-0	ASSIST CORD (BLK) L=200 アシストコード(ブラック) L=200	1	1	
23-59	3 353-72546-0	ASSIST CORD (RED) L=200 アシストコード(レッド) L=200	1	1	
23-60	3T1-72405-0	HOSE JOINT (WATER-WORKS) ホースジョイント(ウォーターワーク)	1	1	

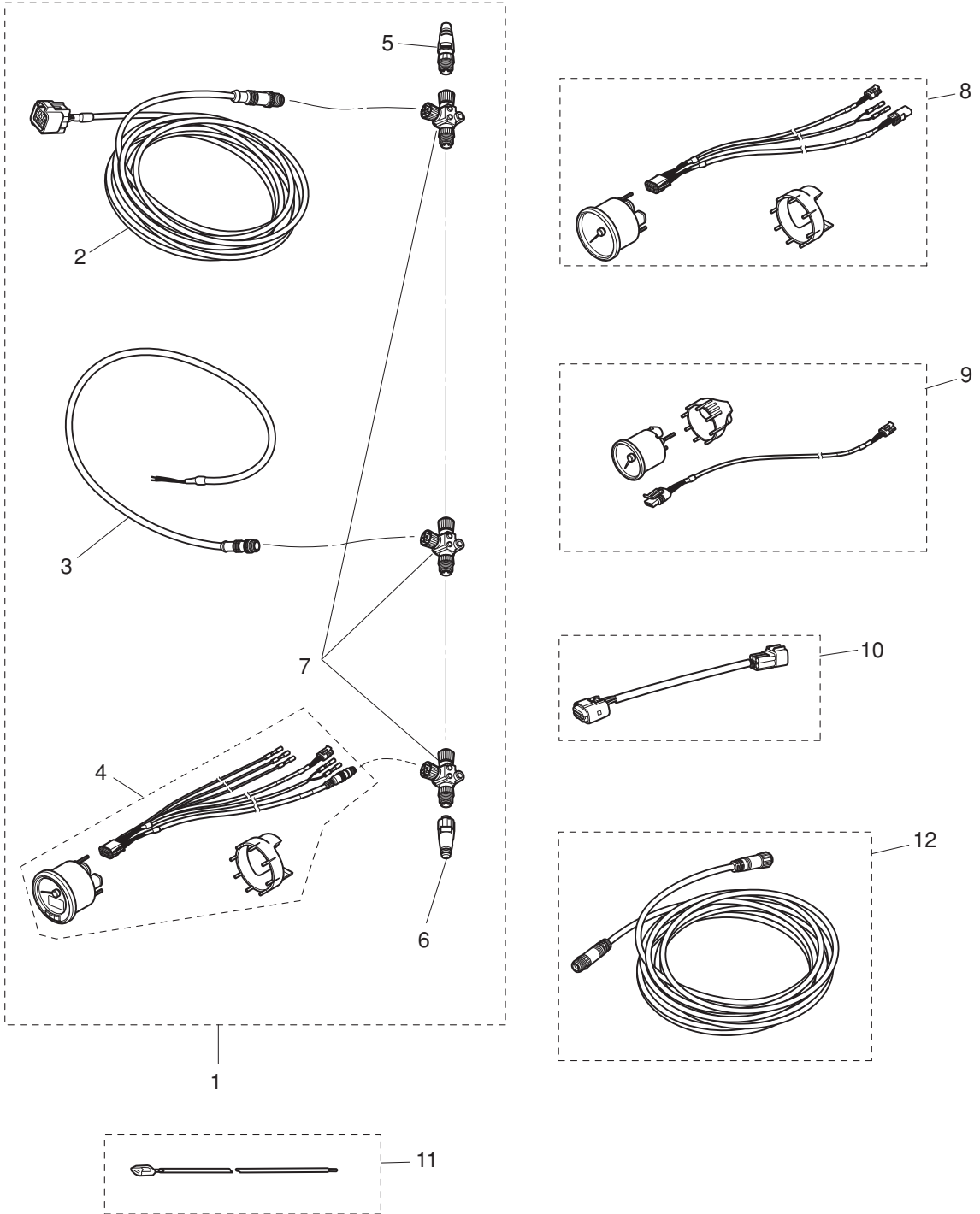
Fig. 23A OPTIONAL PARTS (2)
オプションパーツ (2)



Ref.No. 見出番号	Part No. 部品番号	Description 部 品 名	Q' ty/個数		Remarks 備 考
			MFS25C	MFS30C	
23A-1	1	3GL-72571-0 TRIM METER KIT トリムメータキット	1	1	for EP Type WHITE
23A-1	2	3GF-72571-0 TRIM METER KIT トリムメータキット	1	1	for EP Type BLACK
23A-2	1	3GL-72524-0 HOUR METER ASSY アワーメータアッソ	1	1	for EP Type WHITE
23A-2	2	3GF-72524-0 HOUR METER ASSY アワーメータアッソ	1	1	for EP Type BLACK
23A-3	1	3GL-72529-0 VOLTMETER ASSY ボルトメータアッソ	1	1	for EP Type WHITE
23A-3	2	3GF-72529-0 VOLTMETER ASSY ボルトメータアッソ	1	1	for EP Type BLACK
23A-4	1	3GL-72672-0 SPEEDOMETER KIT (60MPH) スピードメータキット (60MPH)	1	1	for EP Type WHITE
23A-4	2	3GF-72672-0 SPEEDOMETER KIT (60MPH) スピードメータキット (60MPH)	1	1	for EP Type BLACK
23A-5	1	3GL-72596-0 FUEL METER ASSY フュエルメータアッソ	1	1	for EP Type WHITE
23A-5	2	3GF-72596-0 FUEL METER ASSY フュエルメータアッソ	1	1	for EP Type BLACK

Fig. 23B

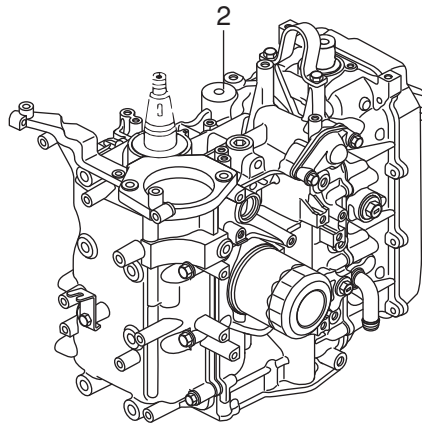
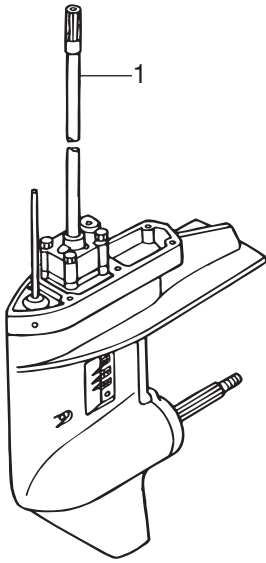
OPTIONAL PARTS (3)
オプションパーツ (3)



Ref.No. 見出番号	Part No. 部品番号	Description 部 品 名	Q'ty/個数		Remarks 備 考
			MFS25C	MFS30C	
23B-1	3KY-72637-0	TOCS STARTER KIT TOCSスターキット	1	1	OPT TOCS
23B-2	3KY-76131-0	* ENGINE DROP CABLE * エンジンドロップケーブル	1	1	OPT TOCS L=6000
23B-3	3KY-76120-0	* BATTERY CABLE * バッテリーケーブル	1	1	OPT TOCS
23B-4	3KY-72638-0	* TACHOMETER KIT * タコメーターキット	1	1	OPT TOCS
23B-5	3KY-76153-0	* TERMINATOR (MALE) * ターミネーター (MALE)	1	1	OPT TOCS
23B-6	3KY-76152-0	* TERMINATOR (FEMALE) * ターミネーター (FEMALE)	1	1	OPT TOCS
23B-7	3KY-76151-0	* TEE CONNECTOR * T-コネクタ	3	3	OPT TOCS
23B-8	3KY-72672-0	SPEEDOMETER KIT (60MPH) スピードメーターキット (60MPH)	1	1	OPT TOCS
23B-9	1 3KY-72523-0	TRIM METER KIT トリムメーターキット	1	1	OPT TOCS
23B-9	2 3KY-72600-0	FUEL METER KIT フュエルメーターキット	1	1	OPT TOCS
23B-9	3 3KY-72531-0	VOLTMETER KIT ボルトメーターキット	1	1	OPT TOCS
23B-10	3NV-76133-0	INTERFACE CABLE インターフェースケーブル	1	1	OPT TOCS
23B-11	3KY-72573-0	EXTENSION CORD (TRIM SENSOR) エクステンションコード (TRIM SENSOR)	1	1	OPT TOCS L=6000
23B-12	3KY-76132-0	BACKBONE CABLE バックボーンケーブル	1	1	OPT TOCS L=5000

Fig. 24

ASSEMBLY · KIT PARTS
アッセンブリ・キットパーツ



POWER HEAD GASKET SET
パワーヘッドガスケットセット

3

LOWER UNIT GASKET SET
ロワユニットガスケットセット

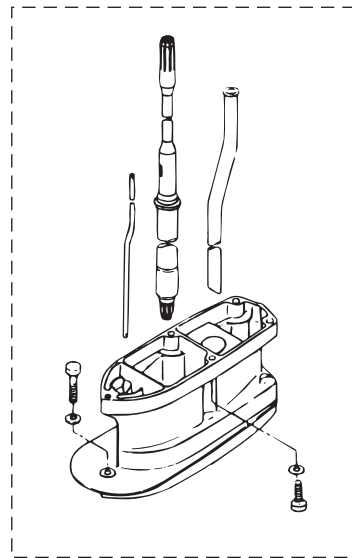
4

WATER PUMP REPAIR KIT
ウォーターポンプリペアキット

5

ELECTRIC STARTER KIT (F TYPE)
エレクトリックスタータキット (Fタイプ)

6

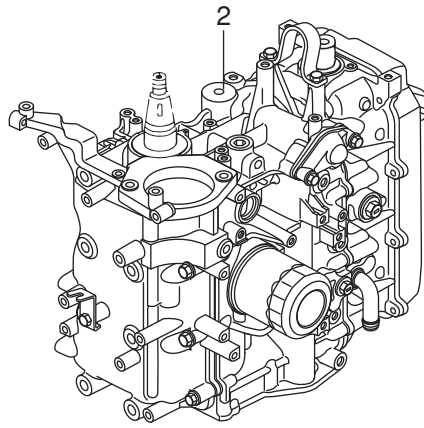
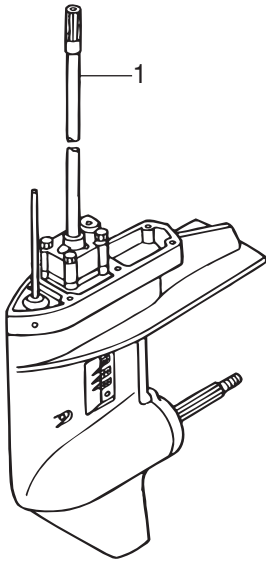


7

Ref.No. 見出番号	Part No. 部品番号	Description 部品名	Q'ty/個数		Remarks 備考
			MFS25C	MFS30C	
24-1	1	3NVQ87301-0 LOWER UNIT ASSY (S) ロウユニットアッシ(S)	1	1	for Transom "S"
24-1	2	3NVQ87302-0 LOWER UNIT ASSY (L) ロウユニットアッシ(L)	1	1	for Transom "L"
24-1	3	3NVQ87304-0 LOWER UNIT ASSY (UL) ロウユニットアッシ(UL)	1	1	for Transom "UL"
24-2	1	3NWB87090-0 ENGINE SHORT BLOCK KIT エンジンショートブロックキット	1		25ps
24-2	2	3NVB87090-0 ENGINE SHORT BLOCK KIT エンジンショートブロックキット		1	30ps
24-3	1	3AC-87121-1 POWER HEAD GASKET SET パワーヘッドガスケットセット	1	1	
24-3	2	3R0-01024-0 * CYLINDER HEAD COVER GASKET * シリンダヘッドカバーガスケット	1	1	
24-3	3	3R0-07422-0 * O-RING 3.1-24.4 * オリング 3.1-24.4	1	1	Oil Filler Cap
24-3	4	3H8-07025-0 * OIL SEAL 18-35-8 * オイルシール 18-35-8	1	1	Camshaft
24-3	5	3AD-01005-0 * CYLINDER HEAD GASKET * シリンダヘッドガスケット	1	1	
24-3	6	346-01032-0 * THERMOSTAT CAP GASKET * サーモスタットキャップガスケット	1	1	
24-3	7	3R3-01144-0 * GASKET * ガスケット	1	1	
24-3	8	3R0-00122-0 * OIL SEAL 38-50-8 * オイルシール 38-50-8	1	1	Upper
24-3	9	3R0-00121-0 * OIL SEAL 35-50-8 * オイルシール 35-50-8	1	1	Lower
24-3	10	3AC-02012-0 * O-RING 1.9-31.2 * オリング 1.9-31.2	6	6	Insulator
24-3	11	3AC-10104-0 * GASKET * ガスケット スロットルボディ	1	1	Throttle Body
24-3	12	3R0-07639-0 * O-RING φ1.9 * オリング オイルポンプアウト	1	1	
24-3	13	3R0-01303-0 * ENGINE BASEMENT GASKET * エンジンベースガスケット	1	1	
24-3	14	346-01215-0 * OIL SEAL 16-28-6 * オイルシール 16-28-6	1	1	Drive Shaft
24-3	15	3R0-61012-0 * DRIVE SHAFT HOUSING GASKET * ドライブシャフトハウジングガスケット	1	1	
24-4	1	3R0-87321-1 LOWER UNIT GASKET SET ロウユニットガスケットセット	1	1	
24-4	2	332-60006-0 * GASKET 8.1-15-1 * ガスケット 8.1-15-1	2	2	Oil Plug
24-4	3	332-60103-0 * O-RING 3-62.5 * オリング 3-62.5	1	1	Propeller Shaft Housing
24-4	4	346-65013-0 * OIL SEAL 17-30-9 * オイルシール 17-30-9	1	1	Pump Case (Lower)
24-4	5	3AC-60111-0 * OIL SEAL 18-28-8 * オイルシール 18-28-8	2	2	Propeller Shaft
24-4	6	336-62415-0 * O-RING 3.5-36 * オリング 3.5-36	1	1	Pump Case (Lower)

Fig. 24

ASSEMBLY · KIT PARTS
アッセンブリ・キットパーツ



POWER HEAD GASKET SET
パワーヘッドガスケットセット

3

LOWER UNIT GASKET SET
ロワユニットガスケットセット

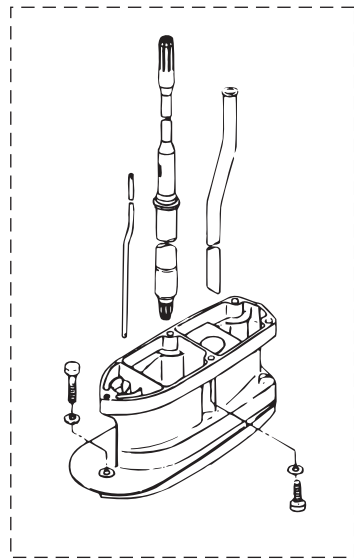
4

WATER PUMP REPAIR KIT
ウォーターポンプリペアキット

5

ELECTRIC STARTER KIT (F TYPE)
エレクトリックスタータキット (Fタイプ)

6

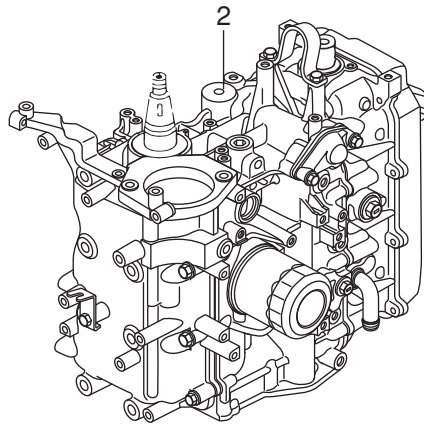
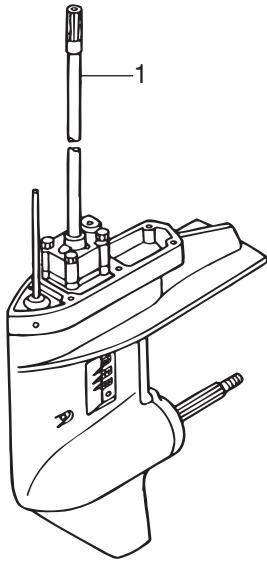


7

Ref.No. 見出番号	Part No. 部品番号	Description 部品名	Q'ty/個数		Remarks 備考	
			MFS25C	MFS30C		
24-4	7	332-66021-0	* O-RING 2.4-5.8 * オリング 2.4-5.8	2	2	Cam Rod
24-4	8	3C8-66032-0	* O-RING 3.5-21.7 * オリング 3.5-21.7	1	1	Cam Rod Bushing
24-4	9	3R0-65018-0	* PUMP CASE GASKET * ホンプケースカスケツト	1	1	
24-4	10	348-65029-1	* GUIDE PLATE GASKET * ガイドプレートカスケツト	1	1	
24-5	1	3R0-87322-0	WATER PUMP REPAIR KIT ウォーターホンプリペアキット	1	1	
24-5	2	345-65021-0	* WATER PUMP IMPELLER * ウォータホンプインペラ	1	1	
24-5	3	332-65022-0	* KEY 20-4.6-2 * キー ホンプインペラ	1	1	
24-5	4	3R0-65011-0	* PUMP CASE LINER * ホンプケースライナ	1	1	
24-5	5	3R0-65025-0	* WATER PUMP GUIDE PLATE * ウォータホンプガイドプレート	1	1	
24-5	6	3R0-65018-0	* PUMP CASE GASKET * ホンプケースカスケツト	1	1	
24-5	7	348-65029-1	* GUIDE PLATE GASKET * ガイドプレートカスケツト	1	1	
24-6	1	3NV-76300-0	ELECTRIC STARTER KIT (F) エレクトリックスタータキット (F)	1	1	for MF → EF
24-6	2	3C8-76010-1	* STARTER MOTOR ASSY * スタータモータアツシ	1	1	
24-6	3	910103-5830	* BOLT * ボルト	2	2	
24-6	4	3R0-76009-0	* STARTER MOTOR BAND * スタータモータバンド	1	1	
24-6	5	3C8-76007-0	* DAMPER * ダンパ スタータモータ	1	1	
24-6	6	910103-5820	* BOLT * ボルト	2	2	
24-6	7	3H8-76040-0	* STARTER SOLENOID * スタータソレノイド	1	1	
24-6	8	3AA-76026-0	* MAIN SWITCH ASSY * メインスイッチアツシ	1	1	
24-6	9	3NV-76080-0	* NEUTRAL SWITCH * ニュートラルスイッチ	1	1	
24-6	10	398-76083-0	* NEUTRAL SWITCH ACTUATOR * ニュートラルスイッチアクチエータ	1	1	
24-6	11	3AC-76120-0	* BATTERY CABLE L=2500 * バッテリケーブル L=2500	1	1	
24-6	12	3AA-76145-0	* TERMINAL CAP 13-13-28 * ターミナルキャツプ	1	1	
24-6	13	3R3-76141-0	* STARTER CABLE L=270 * スタータケーブル L=270	1	1	
24-6	14	3Y1-76145-0	* TERMINAL CAP 8-13-28 * ターミナルキャツプ	1	1	
24-6	15	3Y0-76145-0	* TERMINAL CAP 8-18-28 * ターミナルキャツプ	1	1	
24-6	16	3AC-76065-2	* RECTIFIER COMPLETE * レクチファイヤコンプリート	1	1	

Fig. 24

ASSEMBLY · KIT PARTS
アッセンブリ・キットパーツ

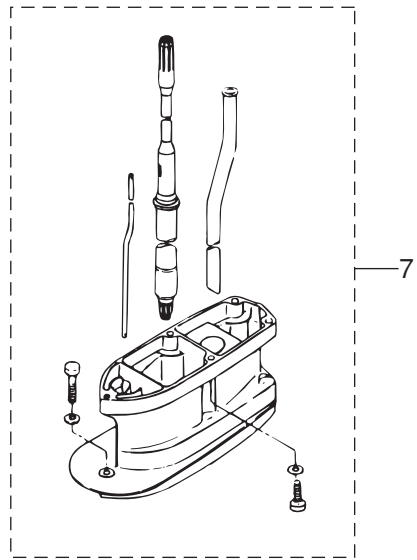


POWER HEAD GASKET SET
パワーヘッドガスケットセット 3

LOWER UNIT GASKET SET
ロワユニットガスケットセット 4

WATER PUMP REPAIR KIT
ウォーターポンプリペアキット 5

ELECTRIC STARTER KIT (F TYPE)
エレクトリックスタータキット (Fタイプ) 6



Ref.No. 見出番号	Part No. 部品番号	Description 部品名	Q'ty/個数		Remarks 備考	
			MFS25C	MFS30C		
24-6	17	3AC-76066-0	* FUSE WIRE ASSY * ヒューズワイヤアッソ	1	1	
24-6	18	3NV-76081-0	* NEUTRAL SWITCH BRACKET * ニュートラルスイッチブラケツト	1	1	
24-6	19	9101E3-5616	* BOLT * ボルト	1	1	
24-7	1	3NVQ87314-0	EXTENSION HOUSING KIT (UL) エクステンソソハウソソグキツト (UL)	1	1	for Transom "L" → "UL"
24-7	2	346Q61110-5	* EXTENSION HOUSING * エクステンソソハウソソグ	1	1	
24-7	3	9161E3-0835	* BOLT * ボルト	4	4	
24-7	4	9161E3-0845	* BOLT * ボルト	1	1	
24-7	5	3P0-66233-0	* WASHER 8.1-16-1.5 * ワッシャ 8.1-16-1.5	5	5	
24-7	6	346-64303-5	* DRIVE SHAFT (UL) * ドライシャフト (UL)	1	1	
24-7	7	3R0-65120-0	* WATER PIPE (UL) * ウォタパイプ (UL)	1	1	
24-7	8	3NV-66014-0	* CAM ROD (UL) * カムロツト (UL)	1	1	
24-7	9	951407-0312	* SPRING PIN 3-12 * スプリソグピン 3-12	1	1	
24-7	10	346-66037-0	* CAM ROD HOLDER * カムロツトホルダ	1	1	

索引

<C>			
Cリング	14-4	アシストコード(レッド)L=200	23-59-3
Cリング d=18	13-24	アジャストスクリュ	3-8
Cリング d=28	12-36	アジャストスクリュ スロットルフリクション	21-28
<E>		アジャストナット	3-9
ECU (25 EU)	8-16-3	アジャストナット	15-12
ECU (25)	8-16-1	アノード	1-14
ECU (30 EU)	8-16-4	アノード	12-3
ECU (30)	8-16-2	アノード	13-5
ECUコード アッシ	8-27-2	アノードプラグ	1-12
ECUコードアッシ (MF&EF/EFT)	8-27-1	アワーメータアッシ	23-38
ECUブラケットアッシ	8-21	アワーメータアッシ	23A-2-1
Eリング d=10	7-6	アワーメータアッシ	23A-2-2
Eリング d=5	19-5	<イ>	
Eリング d=6	21-26	イグニッションコイル W/R-キャップ	8-34
<I>		インシュレータ	5-30
ISCバルブ	9-38	インストラクションデカール	20A-15
<O>		インターフェースケーブル	23B-10
Oリング	5-14	インテークサイレンサアッシ	5-45
Oリング	6-2	インテークサイレンサアッシ	5-48
Oリング	6-10	インテークサイレンサガasket	5-51
Oリング	6-12	インテークサイレンサカバー	5-49
Oリング	6-16	インテークバルブ	3-18
Oリング	6-62	インテークバルブキット	3-17
Oリング	9-18	インテークバルブステムシール	3-25
Oリング	20-20	インテークマニホールドアッシ	5-1
O-リング	12-98	インナチェーン	14-10
Oリング 1.5-3.5	14-20	<ウ>	
Oリング 1.5-6.5	14-24	ウエーブワッシャ	21-46
Oリング 1.9-13	1-13	ウエーブワッシャ 39.5-52-1.2	15-19
Oリング 1.9-31.2	5-31	ウエーブワッシャ d=14	16-8
Oリング 1.9-31.2	24-3-10	ウォーターストレーナサブ	11A-7
Oリング 1.9-4.8	5-6	ウォーターストレーナセット	11A-46
Oリング 1.9-6.8	6-30	ウォーターテンセンサ	9-4
Oリング 1.9-7.8	6-29	ウォーターバイブ(L)	11A-43-2
Oリング 1.9-9.8	5-16	ウォーターバイブ(S)	11A-43-1
Oリング 1.9-9.8	14-34	ウォーターバイブ(UL)	11A-43-3
Oリング 2.4-12.3	14-8	ウォーターバイブ(UL)	24-7-7
Oリング 2.4-27.7	14-15	ウォーターバイブシール(アッパ)	11A-44
Oリング 2.4-5.8	11A-33	ウォーターバイブシール(ロフ)	11A-19
Oリング 2.4-5.8	24-4-7	ウォーターバイブストップ	10-12
Oリング 2.4-66.6	14-30	ウォーターポンプインベラ	11A-15
Oリング 2.4-9.8	14-3	ウォーターポンプインベラ	24-5-2
Oリング 2-10	9-5	ウォーターポンプガイドプレート	11A-26
Oリング 2-28.5	14-12	ウォーターポンプガイドプレート	24-5-5
Oリング 2-34.5	14-17	ウォーターポンプリアキット	24-5-1
Oリング 2-43.5	14-16	<エ>	
Oリング 2-62.5	14-29	エアフィルタ	5-50
Oリング 3.1-24.4	3-47	エアベントアッシ	6-67
Oリング 3.1-24.4	16-31	エキゾーストバルブ	3-22
Oリング 3.1-24.4	24-3-3	エキゾーストバルブキット	3-21
Oリング 3.5-21.7	11A-34	エキゾーストバルブステムシール	3-26
Oリング 3.5-21.7	24-4-8	エクステンションコード (PTT)	9-61
Oリング 3.5-25.7	6-53	エクステンションコード L=3000	23-6
Oリング 3.5-36	11A-25	エクステンションコード (TRIM SENSOR)	23B-11
Oリング 3.5-36	24-4-6	エクステンションハウジング	10-34
Oリング 3.6-6.5	5-13	エクステンションハウジング	24-7-2
Oリング 3-62.5	11B-6	エクステンションハウジングキット (UL)	24-7-1
Oリング 3-62.5	24-4-3	エクステンションコード(トリムセンサ) L=6000	23-57
Oリング オイルポンプアウタ	3-30	エプロン	10-28
Oリング オイルポンプアウタ	24-3-12	エレトリックスタータキット (F)	24-6-1
Oリング ブラケットシャフト 3.5-29.7	12-35	エンジンショートブロックキット	24-2-1
<P>		エンジンショートブロックキット	24-2-2
PTTスイッチアッシ	16-46	エンジンドロップケーブル	23B-2
PTTスイッチアッシ	22-5	エンジンベース	10-1
PTTスイッチアッシ (B)	20A-7	エンジンベースガスケット	1-16
PTTスイッチアッシブラケット	16-36	エンジンベースガスケット	24-3-13
PTTスイッチカバー	22-7	エンジンベースシール	10-9
PTTスラストロッド	13-9	<オ>	
PTTソレノイドスイッチ (A) (UP)	9-54	オイルシール 16-28-6	10-7
PTTソレノイドスイッチ (B) (DN)	9-55	オイルシール 16-28-6	24-3-14
PTアッシ	13-14	オイルシール 17-30-9	11A-21
<T>		オイルシール 17-30-9	24-4-4
TOCSスタータキット	23B-1	オイルシール 18-28-8	11B-7
T-コネクタ	23B-7	オイルシール 18-28-8	24-4-5
<ア>		オイルシール 18-35-8	3-6
アイドルエキゾーストポートガスケット	10-24	オイルシール 18-35-8	24-3-4
アイドルエキゾーストポートガスケット	10-25	オイルシール 35-50-8	2-4
アイドルエキゾーストポートカバー	10-22	オイルシール 35-50-8	24-3-9
アシストコード(ブラック)L=200	23-59-2	オイルシール 38-50-8	2-3
アシストコード(ブルー)L=200	23-59-1	オイルシール 38-50-8	24-3-8
アシストコード(レッド)L=200	22-12	オイルストレーナアッシ	10-3
		オイルバルブ 12V-1.7W	23-15

オイルフィルキャップ	3-46	クランプ 6.5-87P	6-26
オイルフィルタアッシ	1-7	クランプ 6.5-87P	8-20
オイルフィルタボルト	1-3	クランプ 6-9.5L	13-25
オイルプレッシャスイッチ	9-1	クランプ 6-9.5L	23-55
オイルプレッシャスイッチリードワイヤ L=160	9-3	クランプ φ16.8	6-45
オイルプレッシャデカール	16-51	クランプスクリュ	12-93
オイルポンプアッシ	3-27	クランプスクリュ (PTT)	13-46
オイルレベルゲージ	10-6	クランプスクリュアッシ	12-92
オーバーヒートブザー	9-48	クランプスクリュキット	12-91
オーバーヒートブザー	22-8	クランプスクリュキット	13-45
オリフィス	6-71	クランプスクリュパッド	12-96
オルタネータアッシ	8-2	クランプスクリュパッド	13-47
<カ>		クランプスクリュハンドル	12-94
ガイドプレートガスケット	11A-22	クランプブラケット (L)	12-2
ガイドプレートガスケット	24-4-10	クランプブラケット (PTT-L)	13-2-1
ガイドプレートガスケット	24-5-7	クランプブラケット (PTT-L)	13-2-2
ガスケット	20-25	クランプブラケット (PTT-R)	13-1-1
ガスケット	24-3-7	クランプブラケット (PTT-R)	13-1-2
ガスケット 8.1-15-1	11A-4	クランプブラケット (R)	12-1
ガスケット 8.1-15-1	24-4-2	グリスフィッティング	12-16
ガスケット PTTスイッチ	16-35	グリスフィッティング	16-12
ガスケット インテークサイレンサ	5-46	クリップ	6-6
ガスケット スロットルボディ	5-43	グリップ	15-4
ガスケット スロットルボディ	24-3-11	グリップ	21-43
ガスケット ドレンカバー	10-19	クリップ φ10	6-49
ガスケット フェエルクーラ	6-34	クリップ φ10	6-57
ガスショックアブソーバ	13-29	クリップ φ10	6-72
カップ	6-61	クリップ φ10	16-22
カップリングポンプ	14-27	クリップ φ13.5	6-46
カバー ドレン	10-18	クリップ φ15.5	3-50
カバー プレートステアリング	15-20	クリップ φ15.5	3-51
カバーアッシ エレクトリックブラケット	9-63	クリップ φ17.8	16-34
カバーフック	16-9	クリップ φ7	5-23
カムシャフトアッシ	3-4	クリップ φ7	6-74
カムシャフトアッシ	3-5	クリップ φ9.4	6-59
カムロッド (L)	11A-29-2	クリップ φ9.4	16-48
カムロッド (S)	11A-29-1	グリップ コパイロットハンドル	12-21
カムロッド (UL)	11A-29-3	グリップ コパイロットハンドル	20A-31
カムロッド (UL)	24-7-8	グリップパーツキット	20A-45
カムロッドブッシング	11A-32	クーリングホース	6-48
カムロッドホルダ	11A-37	グロメット	5-53
カムロッドホルダ	24-7-10	グロメット	6-17
カラー	17-19	グロメット	6-20
カラー	18-3	グロメット	9-50
カラー 10.2-12-12	13-12	グロメット	10-27
カラー 18.2-21.7-30	13-36	グロメット	10-33
カラー 6.1-9-7.4	7-25	グロメット	16-15
カラー 6.2-9-7.4	5-28	グロメット	16-16
カラー 6.2-9-7.4	7-24	グロメット	16-17
カラー 6.2-9-7.4	8-24	グロメット	16-29
カラー 6.2-9-7.4	9-43	グロメット	17-16
カラー 6.2-9-9.3	5-40	グロメット	18-13
カラー 6.5-10.7-6.5	12-32	グロメット	20A-4
カラー 6.5-10.7-6.5	20A-41	グロメット	20A-17
カラー ブラケット 6.5-10.5-10	17-2	グロメット	21-35
カラー ロッカアームシャフト	3-16	グロメット 17-2.7	16-14-1
<キ>		グロメット 17-2.7	16-14-2
キー	8-3	グロメット 17-2.7	16-14-3
キー 10-3-7.3	4-7	グロメット 17-2.7	18-14
キー 13.4-5.4	4-2	グロメット 18-2.5	16-45
キー ポンプインベラ	11A-16	グロメット ウォータパイプ (ロフ)	9-64
キー ポンプインベラ	24-5-3	グロメット シフトロッド 17-3	17-26
ギヤケースアッシ	11A-1	グロメット バッテリーケーブル	16-13
キャップ	5-9	グロメット オイルプレッシャスイッチ	9-2
キャップ	14-33	<ケ>	
キャップナット ブラケットボルト	12-7	ケーブルジョイント	18-7
<ク>		ケーブルターミナル	21-30
クイックコネクタ (タンクメー)	20-19	ケーブルターミナル プラグ	8-28-1
クラッチ	11B-14	ケーブルターミナル プラグ	8-28-2
クラッチカム	11A-30	ケーブルターミナル プラグ	9-10
クランクシャフトアッシ	2-1	ケーブルターミナル プラグ	21-3
グランド (アースワイヤ) L=110	12-47	ケーブルブラケットキット	20A-51
グランド (アースワイヤ) L=130	12-18	ケーブルクリップ	18-11
グランド (アースワイヤ) L=130	13-3	<コ>	
グランド (アースワイヤ) L=210	12-17	コイルブラケット	8-8
クランプ	16-38	コーションデカール	19-10
クランプ	20-5	コーションデカール (A)	19-9
クランプ	20-11	コーションデカール (B)	7-28-1
クランプ 21/32	6-47	コーションデカール (B)	7-28-2
クランプ 6.5-14L	10-21	コードアッシ	20A-18
クランプ 6.5-14L	13-26	コードアッシ L=6200	22-11
クランプ 6.5-47.5P	5-20	コードホルダ	9-46
クランプ 6.5-47.5P	8-13	コードホルダ	20A-28
クランプ 6.5-47.5P	8-37	コッタ	3-20
クランプ 6.5-67P	8-14	コニカルスプリングワッシャ 10.5-21-2.3	20A-24
クランプ 6.5-87P	3-43	コパイロットデカル	12-5

コントロールレバー	21-44	スクリュ	23-56
コンロッドアッシ	2-5	スクリュセット	20A-44
コンロッドボルト	2-6	スタータケース	7-2
<サ>		スタータケーブルL=270	9-31
サーモスタット	1-8	スタータケーブルL=270	24-6-13
サーモスタットキャップ	1-9	スタータスプリング	7-3
サーモスタットキャップガスケット	1-10	スタータソレノイド	9-52
サーモスタットキャップガスケット	24-3-6	スタータソレノイド	24-6-7
<シ>		スタータハンドル	7-12
シール	10-29	スタータモータアッシ	9-11
シール エブロン	10-30	スタータモータアッシ	24-6-2
シールセット	14-2	スタータモータバンド	9-26
シールリング	16-6	スタータモータバンド	24-6-4
シールリング 13.8-22-3.7	16-5	スタータローブ φ5-1800	7-11
シールリングドラッグリンク	18-21	スタータロック	7-14
シールワッシャ	14-18	スタータロックカムスプリング	7-17
シフトアーム	18-2	スタータロックケーブルブラケット	1-17
シフトギヤアッシ	21-29	スタータロックスプリング	7-15
シフトケーブル	20A-3	スタータロックワイヤ	7-18
シフトデカール	16-53	スタータシール	7-19
シフトデカール	20A-13	スタッド	3-3
シフトポジションサイドデカール	22-16	スタッド	11A-40
シフトポジションデカール	22-15	スタッド	15-3
シフトユニットアッシ	20A-49	スタッド	20A-20
シフトレバー	17-1	ステアリングシャフトアッシ	12-29
シフトレバーキット	20A-50	ステアリングフックプレート	18-15
シフトレバーシャフトアッシ	17-10	ステアリングブラケット	12-83
シフトレバーストップ	17-12	ステアリングブラケットアッシ	20A-19
シフトレバーストップ	17-11	ステー	5-54
シフトレバーブラケット	17-5	ステー エアイベント	6-69
シフトレバーロッド	17-7	ストップリバースロックレバーグリップ	12-22
シフトレバーロッド	18-6	ストップリバースロックレバーグリップ	12-74
シフトロッド	17-23	ストップリバースロックレバーグリップ	13-32
シフトロッドジョイント	17-24	ストップリバースロックレバーグリップ	20A-32
シム 26.5-34.8-0.1	11B-10-1	ストップスイッチアッシ	16-26
シム 26.5-34.8-0.15	11B-10-2	ストップスイッチアッシ	20A-5
シム 35-41.9-0.1	11A-28-1	ストップスイッチアッシ	22-9
シム 35-41.9-0.15	11A-28-2	ストップスイッチデカール	20A-14
シム 35-41.9-0.3	11A-28-3	ストップスイッチデカール	16-28
シム 35-41.9-0.5	11A-28-4	ストップスイッチランヤードアッシ	16-27
ジョイント	5-7	ストップスイッチランヤードアッシ	20A-6
ジョイント	14-5	ストップスイッチランヤードアッシ	22-10
ジョイントアッシ(アウトレット)	20-3	スナップクラッチピン	11B-18
ジョイントアッシ(インレット)	20-2	スナップピン	13-10
ショルダボルト	12-97	スナップピン d=8	17-9
ショルダボルト	13-48	スナップピン d=8	18-9
ショルダボルト 6-8	12-75	スパークプラグ(DCPR6E)	3-48
シリンダ	14-9	スピードメーターキット (60MPH)	23B-8
シリンダピン(アッパ)	13-16	スピードメータアッシ(50MPH)	23-23-1
シリンダピン(ロフ)	13-21	スピードメータアッシ(75MPH)	23-23-2
シリンダブロック&クランクケースアッシ	1-1	スピードメータキット(50MPH)	23-22-1
シリンダヘッドアッシ	3-2	スピードメータキット(60MPH)	23A-4-1
シリンダヘッドガスケット	3-31	スピードメータキット(60MPH)	23A-4-2
シリンダヘッドガスケット	24-3-5	スピードメータキット(75MPH)	23-22-2
シリンダヘッドカバーアッシ	3-40	スピードメータセンサ	23-31
シリンダヘッドカバーガスケット	3-41	スピードメータチューブ L=6000	23-29
シリンダヘッドカバーガスケット	24-3-2	スピードメータバンド	23-30
シリンダヘッドコンプリート	3-1-1	スプリットピン2-12	12-71
シリンダヘッドコンプリート	3-1-2	スプリットピン3-22	11B-26
シリンダヘッドボルト 8-60	3-32	スプリング	5-39
<ス>		スプリング	14-23
スィベルブラケット	12-15	スプリング	15-13
スィベルブラケットアッシ	13-11	スプリングクラッチ	11B-16
スィベルブラケットシャフトアッシ	12-6	スプリングシート	14-22
スィベルブラケットシャフトアッシ	13-7	スプリングピン	12-60
スクリュ	1-15	スプリングピン 3.5-16	13-43
スクリュ	3-45	スプリングピン 3-12	11A-31
スクリュ	5-11	スプリングピン 3-12	17-25
スクリュ	6-3	スプリングピン 3-12	24-7-9
スクリュ	6-7	スプリングリテーナクラッチ	11B-17
スクリュ	6-18	スプリングワッシャ	6-66
スクリュ	6-31	スプリングワッシャ	9-20
スクリュ	9-15	スプリングワッシャ	9-23
スクリュ	11A-8	スプリングワッシャ	9-57
スクリュ	11A-48	スプリングワッシャ	23-13
スクリュ	13-27	スプリングワッシャ	23-20
スクリュ	15-8	スプリングワッシャ	23-28
スクリュ	15-10	スプリングワッシャ	23-37
スクリュ	20-23	スプリングワッシャ	23-43
スクリュ	21-2	スプリングワッシャ	23-50
スクリュ	21-5	スベーサ	18-22
スクリュ	21-17	スベーサ	21-6
スクリュ	21-19	スベーサ 10.5-23-9	20A-25
スクリュ	21-41	スベーサ 6.2-9-15.7	6-24
スクリュ	22-4	スベーサ 6.2-9-15.7	16-3
スクリュ	22-6	スラストプレート	21-11

スラストプレート (アッパ)	31-50-2	12-34
スラストホルダ プロベラ		11B-23
スラストロッド		12-13
スラストロッドスプリング		12-14
スロットルアーム		21-24
スロットルカムアッシ		5-38-1
スロットルカムアッシ		5-38-2
スロットルケーブルブラケット		17-17
スロットルシャフト		15-5
スロットルシャフトキット		20A-46
スロットルシャフトサポート		15-9
スロットルシャフトダンパA		15-6
スロットルデカール		15-16
スロットルデカール		20A-12
スロットルドラムアッシ		17-18
スロットルフリクションアーム		21-25
スロットルフリクションアッシ		20A-48
スロットルボディアッシ		5-37-1
スロットルボディアッシ		5-37-2
スロットルリンクアッシ		20A-47
スロットルロッド		17-22
スロットルワイヤ		15-21
スロットルワイヤ		20A-2
<セ>		
セーフティロープ φ5-1600		23-2
セッティングピース チルトストッパ		12-65
セッティングプレート チルトストッパ		12-62
<ソ>		
ソレノイドスイッチコード (B) L=150		9-58
ソレノイドスイッチコード (B) L=150		9-59
<タ>		
ターミナルキャップ		9-30
ターミナルキャップ		9-32
ターミナルキャップ		9-33
ターミナルキャップ		9-60
ターミナルキャップ		13-28
ターミナルキャップ		24-6-12
ターミナルキャップ		24-6-14
ターミナルキャップ		24-6-15
ターミナルホルダ		6-11
ターミネーター (FEMALE)		23B-6
ターミネーター (MALE)		23B-5
タイミングベルト		4-10
ダウエルピン 4-10		11A-24
ダウエルピン 6-12		1-2
ダウエルピン 6-12		3-33
ダウエルピン 6-12		5-2
ダウエルピン 6-12		10-10
ダウエルピン 8-16		20A-19a
タコメータ W/オイルランプ		23-14
タコメータアッシ		23-8
タコメータリードワイヤ L=6000		23-21
タコメータキット		23B-4
ダストシール		14-7
タッピングスクリュー		10-31
タッピングスクリュー 5-16		5-52
タッピングスクリュー 6-16		20A-29
ダンパ (アッパ)		12-52
ダンパ (アッパ)		12-53
ダンパ (ロウ)		12-38
ダンパ 21-36-5		12-42
ダンパスタータモーター		9-27
ダンパスタータモーター		24-6-5
<チ>		
チルトスイッチカバー		21-42
チルトスイッチプラグ		21-45-1
チルトスイッチプラグ		21-45-2
チルトストッパ		12-59
チルトストッパキット		13-42-1
チルトストッパキット		13-42-2
チルトストッパグリップ		13-44
チルトストッパスプリング		13-13
<ツ>		
ツインリモートコントロールキット		21-50
ツールキット		23-1
<テ>		
ディスク コパイロット 8.5-38-2		12-26
ディスク コパイロット 8.5-38-2		20A-36
ディスタンスピース		12-10
ティラハンドルサブアッシ		15-1
ティラハンドルカバー		20A-16
ティラハンドルキット		20A-1
テーパローラベアリング 30205		11B-1
テーパローラベアリング 32004		11A-14
デカール (トーハツ)		22-14
デカール (レバー)		22-13
デカールセット (MF525C)		19-7-1
デカールセット (MF530C)		19-7-2
デテントスプリング		21-20
デテントリテーナ		21-18
デテントローラ		21-15
<ト>		
トップカウルアッシ (サービス)		19-1
トップカウルサブアッシ		19-2
トップカウルシール		19-3
ドライブギヤ		21-31
ドライブシャフト (L)		11A-13-2
ドライブシャフト (S)		11A-13-1
ドライブシャフト (UL)		11A-13-3
ドライブシャフト (UL)		24-7-6
ドライブシャフトスプリング		11A-11
ドライブシャフトスプリングガイド		11A-12
ドライブシャフトハウジング (L)		10-11-2
ドライブシャフトハウジング (S)		10-11-1
ドライブシャフトハウジングガasket		10-8
ドライブシャフトハウジングガasket		24-3-15
ドライブプーリー		4-1
ドラックリンクアッシ		18-18
ドリブンプーリー		4-6
トリムセンサ L=1700		23-52
トリムタブ		11A-5
トリムメータアッシ		23-45
トリムメータキット		23-44
トリムメータキット		23A-1-1
トリムメータキット		23A-1-2
トリムメータキット		23B-9-1
ドレンスクリュー		6-9
ドレンボルト 14-20		10-13
<ナ>		
ナイロンナット 10-P1.5		20A-21
ナイロンナット 12-P1.25		12-43
ナイロンナット 3/8-24UNF		18-19
ナイロンナット 4-P0.7		11A-47
ナイロンナット 7/8-14		12-9
ナイロンナット 8-P1.25		12-27
ナイロンナット 8-P1.25		20A-37
ナット		4-4
ナット		5-34
ナット		6-64
ナット		7-22
ナット		9-21
ナット		9-40
ナット		9-56
ナット		11A-41
ナット		12-11
ナット		12-90
ナット		13-35
ナット		14-6
ナット		15-23
ナット		21-8
ナット		21-33
ナット		23-12
ナット		23-19
ナット		23-27
ナット		23-36
ナット		23-42
ナット		23-51
ナット 10-P1.5		12-51
ナット 12-P1.25		13-40
ナット 18-P1.5		8-4
ナット ベベルギヤ B		11A-10
<ニ>		
ニップル		5-15
ニップルウォータ		16-24
ニユートラルスイッチ (リモートコントロール)		22-3
ニユートラルスイッチアクチュエータ		16-42
ニユートラルスイッチアクチュエータ		24-6-10
ニユートラルスイッチブラケット		16-43
ニユートラルスイッチブラケット		24-6-18
ニユートラルロックアーム		21-38
ニユートラルロックスプリング		21-39
ニユートラルスイッチ		16-41
ニユートラルスイッチ		24-6-9
<ハ>		
パイプジョイント		6-42
ハイプレッシャフェユエルフィルタ		6-35
パイロットランプアッシ		16-25
バックアップリング		14-14
バックボーンケーブル		23B-12
バッテリーケーブル L=2500		9-29
バッテリーケーブル L=2500		24-6-11
バッテリーケーブル		23B-3

バルサコイル #1	8-10	フェルメータキット	238-9-2
バルサコイル #2	8-11	フェルレールアッシ	5-5
バルブアッシ (プレッシャチェック)	5-8	フェルレギュレータ	6-15
バルブシート	14-19	フライホイールアッシ	8-1
バルブスプリング L=35	3-23	プライマバルブ	20-4-1
バルブスプリングシート	3-24	プライマバルブ	20-4-2
パワーヘッドガスケットセット	24-3-1	プライマバルブアッシ	20-1-1
ハンガ	1-19	プライマバルブアッシ	20-1-2
バンドリードワイヤ	22-17	ブラグ	9-62
バンドリードワイヤ 104	8-29	ブラグ (ECU)	8-17
バンドリードワイヤ 104	8-30	ブラグ 8-8	11A-3
バンドリードワイヤ 104	9-36	ブラグ オルタネータ カブラ	8-6
バンドリードワイヤ 158	6-75	ブラグキャップ W/レジスタンス	8-35
バンドリードワイヤ 158	8-31	ブラケット エレクトリック	9-35
バンドリードワイヤ 158	8-32	ブラケット シフトアーム	18-10
バンドリードワイヤ 158	10-5	ブラシホルダアッシ	9-14
<ヒ>		ブラステックリベット 6.5	15-15
ピストン	2-8	ブラッシングコネクタ	16-30
ピストンピン	2-9	ブラッシングコネクタキャップ	16-32
ピストンピンクリップ	2-10	ブラッシングホース	16-33
ピストンリペアキット	2-7	ブランジャアッシ	10-2
ピストンリング	2-12	ブリーザチャンバカバー	3-44
ピストンリング	2-13	ブリーザホース	3-49
ピストンリング オイル	2-14	フリースロットルスプリング	21-23
ピストンリングセット	2-11	フリースロットルドラム	21-47
ピストンロッドアッシ	14-11	フリースロットルレバー	21-16
ピクアップベルボアッシ (25L)	20-18	フリースロットルローラ	21-21
ピニオンアッシ	9-12	フリーピストン	14-13
ピボットボルト	12-68	フリクションスプリング	7-16
ヒューズ 20A	9-9	フリクションスプリング	12-64
ヒューズ 20A	23-7	フリクションピース	15-11
ヒューズワイヤアッシ	9-8	フリクションプレート	7-9
ヒューズワイヤアッシ	24-6-17	フリクションレバー	20A-30
ピンクラッチ	11B-15	フリクションレバーアッシ	12-20
<フ>		プレート	6-33
フィッティングプレート	23-11	プレート	9-41
フィッティングプレート	23-18	プレート	10-23
フィッティングプレート	23-26	プレート コパイロット	12-30
フィッティングプレート	23-35	プレート コパイロット	20A-39
フィッティングプレート	23-41	プレート シリンダヘッド	3-36
フィッティングプレート	23-49	プレート マップセンサ	5-24
フィルタ	6-63	プレート ロックアーム	21-49
フィルタ	20-21	ブレンシャフトベアリング (ブルー)	2-2-2
フィルタ (インレット)	6-14	ブレンシャフトベアリング (レッド)	2-2-1
フェルゲージベントキャップアッシ (25L)	20-14	プレコートボルト 6-20	4-9
フザークット	20A-52	プレコートボルト 6-20	7-20
フックレバー	16-4	プレコートボルト 6-25	8-7
フックレバーブッシング 14-16.5-17.7	16-7	プレコートボルト 6-30	8-9
ブッシュロッドクラッチ	11B-19	フロント	6-4
ブッシング	12-8	フロントアームピン	6-5
ブッシング 1	9-16	フロントバルブアッシ	6-8
ブッシング 10.2-12-29.5	12-61	プロテクタ φ18-130	6-44
ブッシング 10.5-12.7-13.5	20A-26	プロテクタ φ18-240	6-43
ブッシング 13-16-40	13-17	プロテクタ φ8-22	8-26
ブッシング 13-17-19.5	13-18	プロベラアッシ (10") DS	11B-21-3
ブッシング 18-24-22	13-22-1	プロベラアッシ (11") DS	11B-21-4
ブッシング 18-24-22	13-22-2	プロベラアッシ (12") DS	11B-21-5
ブッシング 2	9-17	プロベラアッシ (13") DS	11B-21-6
ブッシング 8.1-20	12-77	プロベラアッシ (14")	11B-21-7
ブッシング 8.4-10-11	15-7	プロベラアッシ (8")	11B-21-1
ブッシング A	21-12	プロベラアッシ (9") DS	11B-21-2
ブッシング B	21-4	プロベラシャフト	11B-13
ブッシング D	21-48	プロベラシャフトハウジング	11B-3
ブッシング ハンドル	15-17	プロベラシャフトハウジングアッシ	11B-2
ブッシング ブラケットシャフト 30-36-41	12-33	プロベラナット	11B-25
ブッシング ブラケットボルト	13-8	プロベラハードウェアキット	11B-22
フェルインジェクタアッシ	5-12	フロントデカール	19-8
フェルクーラアッシ	6-28	<ヘ>	
フェルコネクタ (エンジンフィメール)	20-10	ペーパセパレータアッシ	6-1
フェルコネクタ (エンジンメール)	16-18	ベベルギア (A)	11B-9
フェルコネクタ (タンクフィメール)	20-9	ベベルギア B	11A-9
フェルコネクタプロテクタ	16-19	ベベルギア C	11B-11
フェルコネクタマーク	20-8	ベルトガイド	4-3
フェルタンクアッシ 25L (トーマツ エバポ)	20-13	ベルトカバー	7-23
フェルタンクアッシ 25L (トーマツ)	20-12	<ホ>	
フェルタンクキャップアッシ	20-15	ホース	3-52
フェルピクアップアッシ W/ゲージ	20-22	ホース	5-22
フェルフィードポンプアッシ	6-13	ホース	6-19
フェルフィルタアッシ	6-60	ホース	6-27
フェルフィルタバンド	6-50	ホース	6-55
フェルフィルタラバーマウント	6-36	ホース	6-56
フェルホース	5-36	ホース	6-70
フェルホース	5-56	ホース	6-73
フェルポンプアッシ	6-52	ホース	10-4
フェルメータアッシ	23A-5-1	ホース	11A-45
フェルメータアッシ	23A-5-2	ホース	16-21

ホース	20-6-1	ボルト	17-14
ホース	20-7-1	ボルト	17-15
ボール	14-21	ボルト	17-21
ボールスチール 3/8	11B-20	ボルト	18-5
ホールディングプレート	5-10	ボルト	18-12
ホールディングプレート	5-17	ボルト	18-16
ボールベアリング 6205	11B-5	ボルト	20A-40
ホース	16-23	ボルト	21-14
ホースジョイント(ウォーターワーク)	23-60	ボルト	21-34
ボトムカウル	16-1	ボルト	23-5
ホルダ	9-51	ボルト	23-53
ホルダシフトレバーシャフト	17-13	ボルト	24-6-3
ボルト	1-5	ボルト	24-6-6
ボルト	1-11	ボルト	24-6-19
ボルト	1-18	ボルト	24-7-3
ボルト	1-20	ボルト	24-7-4
ボルト	3-12	ボルト 10-80	12-84
ボルト	3-28	ボルト 10-80 P1.25	20A-23
ボルト	3-34	ボルト 12-105 P1.25	13-38
ボルト	3-37	ボルト 3/8-50	18-23
ボルト	3-42	ボルト 5-10	5-3
ボルト	5-18	ボルト 6-35	13-33
ボルト	5-19	ボルト 8-105	10-15
ボルト	5-25	ボルト 8-40	10-16
ボルト	5-29	ボルト 8-90	1-4
ボルト	5-32	ボルト コパイロット	12-24
ボルト	5-35	ボルト コパイロット	20A-34
ボルト	5-41	ボルト スタータシャフト	7-10
ボルト	5-44	ボルト マウントラバー	12-50
ボルト	5-47	ボルト ラバーマウント(ロフ)	12-40
ボルト	5-55	ボルトメータアッシ	23-32
ボルト	6-25	ボルトメータアッシ	23A-3-1
ボルト	6-32	ボルトメータアッシ	23A-3-2
ボルト	6-51	ボルトメータキット	23B-9-3
ボルト	6-54	ポンプ	14-25
ボルト	7-26	ポンプケース(アッパ)	11A-17
ボルト	7-27	ポンプケース(ロフ)	11A-20
ボルト	8-12	ポンプケースガスケット	11A-23
ボルト	8-15	ポンプケースガスケット	24-4-9
ボルト	8-18	ポンプケースガスケット	24-5-6
ボルト	8-25	ポンプケースライナ	11A-18
ボルト	8-36	ポンプケースライナ	24-5-4
ボルト	9-7	<マ>	
ボルト	9-22	マウント 8.5-14-2.5	6-22
ボルト	9-25	マウント 8.5-14-2.5	16-2
ボルト	9-28	マウントブラケット	12-37
ボルト	9-34	マウントホールディングプレート(ロフ)	12-45
ボルト	9-37	マットセンサ	9-49
ボルト	9-45	マップセンサ	5-21
ボルト	9-47	マニュアルバルブアッシ	14-1
ボルト	9-53	<メ>	
ボルト	9-65	メインスイッチアッシ	16-40
ボルト	9-66	メインスイッチアッシ	20A-8
ボルト	10-20	メインスイッチアッシ	22-1
ボルト	10-26	メインスイッチアッシ	24-6-8
ボルト	10-35	メインスイッチキー No.301	22-2-1
ボルト	10-36	メインスイッチキー No.302	22-2-2
ボルト	11A-6	メインスイッチキー No.303	22-2-3
ボルト	11A-27	メインスイッチキー No.943	20A-9-1
ボルト	11A-35	メインスイッチキー No.944	20A-9-2
ボルト	11A-38	メインスイッチキー No.945	20A-9-3
ボルト	11A-39	メインスイッチキーカバリングキャップ	20A-10
ボルト	11B-8	メインスイッチキャップ(ウォーターブルーフ)	20A-11
ボルト	12-4	メーターリードワイヤL=2000	23-58
ボルト	12-19	メータダンパ	23-10
ボルト	12-31	メータダンパ	23-17
ボルト	12-46	メータダンパ	23-25
ボルト	12-48	メータダンパ	23-34
ボルト	12-58	メータダンパ	23-40
ボルト	12-63	メータダンパ	23-48
ボルト	12-88	メータバルブ 12V-1.7W	23-33
ボルト	13-4	メータバルブ 12V-1.7W	23-39
ボルト	13-6	メータバルブ 12V-1.7W	23-46
ボルト	13-19	メータバルブ 12V-1.8W	23-9
ボルト	14-26	メータバルブ 12V-1.8W	23-16
ボルト	14-32	メータバルブ 12V-1.8W	23-24
ボルト	15-14	メータバルブキャップ	23-47
ボルト	16-10	<モ>	
ボルト	16-20	モータアッシ	14-28
ボルト	16-37	<ラ>	
ボルト	16-39	ラチェット	7-5
ボルト	16-44	ラバーマウント(アッパ)	12-49
ボルト	16-49	ラバーマウント(ロフ)	12-39
ボルト	16-54	ラバーマウント 11.8-14-1.5	5-26
ボルト	17-4	ラバーマウント 11.8-14-1.5	8-22
ボルト	17-6	ラバーマウント 11.8-14-1.5	9-42

ラバーマウント 8.5-14-2.5	6-23	ワッシャ	12-44
ラバーマウント エアイベント	6-68	ワッシャ	12-76
ラバーマウントリテーナ	12-57	ワッシャ	12-85
<リ>		ワッシャ	12-89
リードワイヤバンド 100	8-38	ワッシャ	13-34
リードワイヤバンド 200	8-33	ワッシャ	13-41
リードワイヤバンド 300	13-15	ワッシャ	15-22
リール	7-4	ワッシャ	18-17
リギングボルトセット	12-87	ワッシャ	20-24
リギングボルトセット	13-37	ワッシャ	20A-22
リコイルスターアッソ	7-1	ワッシャ	20A-38
リザーブタンク	14-31	ワッシャ	21-9
リターンズプリング	7-7	ワッシャ	21-13
リターンズプリング	7-8	ワッシャ	21-27
リテーナ	3-19	ワッシャ 12.5-32-2.5	11B-24
リテーニングプリング	20-16	ワッシャ 13.2-21.8-2	3-15
リバースロック	12-66	ワッシャ 13-34-3	12-41
リバースロックアーム	12-67	ワッシャ 13-34-3	13-39
リバースロックスプリング (L)	12-82-2	ワッシャ 14.5-24-1	10-14
リバースロックスプリング (S)	12-82-1	ワッシャ 18.2-34-1	13-23
リバースロックリンク	12-80	ワッシャ 19-34-3	8-5
リバースロックレバー	12-72	ワッシャ 39-52-1	15-18
リバースロックレバー	13-30	ワッシャ 5.3-12-1	5-4
リバースロックレバークリップ	12-73	ワッシャ 6.5-19-3.2	4-8
リバースロックレバークリップ	13-31	ワッシャ 6.5-21-1	5-42
リバースロックレバースプリング	12-81	ワッシャ 6.5-21-1	6-21
リバースロックロッド	12-70	ワッシャ 6.5-21-1	16-50
リベット 3-22	12-95	ワッシャ 6.5-21-1	17-3
リモートコントロールフィッティングアッソ	18-1	ワッシャ 6.5-21-1	19-6
リモートコントロールヘッドアッソ (RC5A)	21-1-2	ワッシャ 6.5-23-1.5	13-20
リモートコントロールヘッドアッソ (RC5B)	21-1-1	ワッシャ 6-16-1.5	5-27
リモートコントロールケーブルステアカバー	16-52	ワッシャ 6-16-1.5	7-21-1
リヤハウジング	21-36	ワッシャ 6-16-1.5	7-21-2
リヤパネル	21-37	ワッシャ 6-16-1.5	8-19
<レ>		ワッシャ 6-16-1.5	8-23
レクチファイヤキット	23-3	ワッシャ 6-16-1.5	9-44
レクチファイヤコンプリート	9-6	ワッシャ 6-16-1.5	11A-36
レクチファイヤコンプリート	23-4	ワッシャ 6-16-1.5	12-69
レクチファイヤコンプリート	24-6-16	ワッシャ 6-16-1.5	12-79
<ロ>		ワッシャ 6-16-1.5	16-11
ローバーミエーションホース L=100	6-39	ワッシャ 6-16-1.5	17-20
ローバーミエーションホース L=140	6-38	ワッシャ 6-16-1.5	18-4
ローバーミエーションホース L=1600	20-7-2	ワッシャ 6-16-1.5	23-54
ローバーミエーションホース L=190	6-37	ワッシャ 8.1-16-1.5	10-37
ローバーミエーションホース L=300	6-41	ワッシャ 8.1-16-1.5	24-7-5
ローバーミエーションホース L=340	6-40	ワッシャ 8.1-20-0.8	12-23
ローバーミエーションホース L=700	20-6-2	ワッシャ 8.1-20-0.8	20A-33
ロープアンカ	7-13	ワッシャ 8.5-18-1.6	12-78
ローラ	21-10	ワッシャ 8.5-18-1.6	17-8
ローラ 6.1-14.7-14	19-4	ワッシャ 8.5-18-1.6	18-8
ローラベアリング 18-25-2.5	11B-4	ワッシャ 9.6-18-2	18-20
ローラベアリング 20-27-30	11A-2	ワッシャ コパイロット	12-25
ローラリテーナ	21-22	ワッシャ コパイロット	20A-35
ロッカアーム	3-7	ワッシャ ベベルギヤ C 18-24-1.5	11B-12
ロッカアームシャフト (Ex)	3-10	ワッシャ マウントラバー	12-55
ロッカアームシャフト (In)	3-11	ワッシャ リモコンボックス	21-7
ロッカシャフトスプリング L=30	3-13	ワッシャ ロックアーム	21-40
ロッカシャフトスプリング L=50	3-14		
ロックナット 10-P1.25	20A-27		
ロックプレート アッソ	12-56		
ロックプレート マウントラバー	12-54		
ロックワッシャ	4-5		
ローバーミエーションホース	6-58		
ローバーミエーションホース	6-76		
ローバーミエーションホース	16-47		
ロウユニットアッソ (L)	24-1-2		
ロウユニットアッソ (S)	24-1-1		
ロウユニットアッソ (UL)	24-1-3		
ロウユニットガスケットセット	24-4-1		
<ワ>			
ワイヤカバー	21-32		
ワイヤリングダイヤグラムデカル	9-67		
ワッシャ	1-6		
ワッシャ	3-29		
ワッシャ	3-35		
ワッシャ	5-33		
ワッシャ	6-65		
ワッシャ	9-13		
ワッシャ	9-19		
ワッシャ	9-24		
ワッシャ	9-39		
ワッシャ	10-17		
ワッシャ	10-32		
ワッシャ	11A-42		
ワッシャ	12-12		
ワッシャ	12-28		

INDEX

<A>			
ADJUST SCREW	21-28	BOLT	9-65
ADJUSTING NUT	3-9	BOLT	9-66
ADJUSTING NUT	15-12	BOLT	10-20
ADJUSTING SCREW	3-8	BOLT	10-26
AIR FILTER	5-50	BOLT	10-35
AIR VENT ASSY	6-67	BOLT	10-36
ALTERNATOR ASSY	8-2	BOLT	11A-6
ANODE	1-14	BOLT	11A-27
ANODE	12-3	BOLT	11A-35
ANODE	13-5	BOLT	11A-38
ANODE PLUG	1-12	BOLT	11A-39
APRON	10-28	BOLT	11B-8
ASSIST CORD (BLK) L=200	23-59-2	BOLT	12-4
ASSIST CORD (BLU) L=200	23-59-1	BOLT	12-19
ASSIST CORD (RED) L=200	22-12	BOLT	12-31
ASSIST CORD (RED) L=200	23-59-3	BOLT	12-46
		BOLT	12-48
BACKBONE CABLE	23B-12	BOLT	12-58
BACK-UP RING	14-14	BOLT	12-88
BALL	14-21	BOLT	13-4
BALL 3/8	11B-20	BOLT	13-6
BALL BEARING 6205	11B-5	BOLT	13-19
BAND	22-17	BOLT	14-26
BAND 104	8-29	BOLT	14-32
BAND 104	8-30	BOLT	15-14
BAND 104	9-36	BOLT	16-10
BAND 158	6-75	BOLT	16-20
BAND 158	8-31	BOLT	16-37
BAND 158	8-32	BOLT	16-39
BAND 158	10-5	BOLT	16-44
BATTERY CABLE	23B-3	BOLT	16-49
BATTERY CABLE L=2500	9-29	BOLT	16-54
BATTERY CABLE L=2500	24-6-11	BOLT	17-4
BELT COVER	7-23	BOLT	17-6
BELT GUIDE	4-3	BOLT	17-14
BEVEL GEAR ASSY (A)	11B-9	BOLT	17-15
BEVEL GEAR B	11A-9	BOLT	17-21
BEVEL GEAR C	11B-11	BOLT	18-5
BOL	8-18	BOLT	18-12
BOLT	1-5	BOLT	18-16
BOLT	1-11	BOLT	20A-40
BOLT	1-18	BOLT	21-14
BOLT	1-20	BOLT	21-34
BOLT	1-20	BOLT	23-5
BOLT	3-12	BOLT	23-53
BOLT	3-28	BOLT	24-6-3
BOLT	3-34	BOLT	24-6-6
BOLT	3-37	BOLT	24-6-19
BOLT	3-42	BOLT	24-7-3
BOLT	5-18	BOLT	24-7-4
BOLT	5-19	BOLT 10-111	12-50
BOLT	5-25	BOLT 10-25	12-63
BOLT	5-29	BOLT 10-80	12-84
BOLT	5-32	BOLT 10-80 P1.25	20A-23
BOLT	5-35	BOLT 12-105 P1.25	13-38
BOLT	5-41	BOLT 12-143	12-40
BOLT	5-44	BOLT 3/8-50	18-23
BOLT	5-47	BOLT 5-10	5-3
BOLT	5-55	BOLT 6-35	13-33
BOLT	6-25	BOLT 8-105	10-15
BOLT	6-32	BOLT 8-40	10-16
BOLT	6-51	BOLT 8-90	1-4
BOLT	6-54	BOLT M8 P1.25	12-24
BOLT	7-10	BOLT M8 P1.25	20A-34
BOLT	7-26	BOTTOM COWL	16-1
BOLT	7-27	BRACKET	9-35
BOLT	8-12	BRACKET	18-10
BOLT	8-15	BREATHER CHAMBER COVER	3-44
BOLT	8-25	BREATHER HOSE	3-49
BOLT	8-36	BRUSH HOLDER ASSY	9-14
BOLT	9-7	BUSHING	9-16
BOLT	9-22	BUSHING	9-17
BOLT	9-25	BUSHING	12-8
BOLT	9-28	BUSHING	13-8
BOLT	9-34	BUSHING	15-17
BOLT	9-37	BUSHING	21-4
BOLT	9-45	BUSHING	21-12
BOLT	9-47	BUSHING	21-48
BOLT	9-53	BUSHING 10.2-12-29.5	12-61
		BUSHING 10.5-12.7-13.5	20A-26
		BUSHING 13-16-40	13-17
		BUSHING 13-17-19.5	13-18
		BUSHING 18-24-22	13-22-1
		BUSHING 18-24-22	13-22-2
		BUSHING 30-36-41	12-33
		BUSHING 8.1-20	12-77
		BUSHING 8.4-10-11	15-7
		BUZZER KIT	20A-52
<C>			
CABLE BRACKET KIT	20A-51		
CABLE CLIP	18-11		
CABLE JOINT	18-7		
CABLE TERMINAL	21-30		
CABLE TERMINAL PLUG	8-28-1		
CABLE TERMINAL PLUG	8-28-2		
CABLE TERMINAL PLUG	9-10		
CABLE TERMINAL PLUG	21-3		
CAM ROD (L)	11A-29-2		
CAM ROD (S)	11A-29-1		
CAM ROD (UL)	11A-29-3		
CAM ROD (UL)	24-7-8		
CAM ROD BUSHING	11A-32		
CAM ROD HOLDER	11A-37		
CAM ROD HOLDER	24-7-10		
CAMSHAFT ASSY	3-4		
CAMSHAFT ASSY	3-5		
CAP	5-9		
CAP	14-33		
CAP NUT	12-7		
CAUTION DECAL	19-10		
CAUTION DECAL (A)	19-9		
CAUTION DECAL (B)	7-28-1		
CAUTION DECAL (B)	7-28-2		
CLAMP	16-38		
CLAMP	20-5		
CLAMP	20-11		
CLAMP 21/32	6-47		
CLAMP 6.5-14L	10-21		
CLAMP 6.5-14L	13-26		
CLAMP 6.5-47.5P	5-20		
CLAMP 6.5-47.5P	8-13		
CLAMP 6.5-47.5P	8-37		
CLAMP 6.5-67P	8-14		
CLAMP 6.5-87P	3-43		
CLAMP 6.5-87P	6-26		
CLAMP 6.5-87P	8-20		
CLAMP 6-9.5L	13-25		
CLAMP 6-9.5L	23-55		
CLAMP BRACKET (L)	12-2		
CLAMP BRACKET (PTT-L)	13-2-1		
CLAMP BRACKET (PTT-L)	13-2-2		
CLAMP BRACKET (PTT-R)	13-1-1		
CLAMP BRACKET (PTT-R)	13-1-2		
CLAMP BRACKET (R)	12-1		
CLAMP SCREW	12-93		
CLAMP SCREW (PTT)	13-46		
CLAMP SCREW ASSY	12-92		
CLAMP SCREW HANDLE	12-94		
CLAMP SCREW KIT	12-91		
CLAMP SCREW KIT	13-45		
CLAMP SCREW PAD	12-96		
CLAMP SCREW PAD	13-47		
CLAMP ϕ 16.8	6-45		
CLIP	6-6		
CLIP ϕ 9.4	6-59		
CLIP ϕ 9.4	16-48		
CLIP ϕ 10	6-49		
CLIP ϕ 10	6-57		
CLIP ϕ 10	6-72		
CLIP ϕ 10	16-22		
CLIP ϕ 13.5	6-46		
CLIP ϕ 15.5	3-50		
CLIP ϕ 15.5	3-51		
CLIP ϕ 17.8	16-34		
CLIP ϕ 7	5-23		
CLIP ϕ 7	6-74		
CLUTCH	11B-14		
CLUTCH CAM	11A-30		

COIL BRACKET.....	8-8	DRIVE SHAFT HOUSING GASKET.....	10-8	FUEL RAIL ASSY.....	5-5
COLLAR 10.2-12-12.....	13-12	DRIVE SHAFT HOUSING GASKET.....	24-3-15	FUEL REGULATOR.....	6-15
COLLAR 13.1-15.9-22.5.....	3-16	DRIVE SHAFT SPRING.....	11A-11	FUEL TANK ASSY 25L.....	20-12
COLLAR 18.2-21.7-30.....	13-36	DRIVE SHAFT SPRING GUIDE.....	11A-12	FUEL TANK ASSY 25L.....	20-13
COLLAR 6.1-9-7.4.....	7-25	DRIVEN PULLEY.....	4-6	FUEL TANK CAP ASSY.....	20-15
COLLAR 6.2-9-7.4.....	5-28	DUST SEAL.....	14-7	FUSE 20A.....	9-9
COLLAR 6.2-9-7.4.....	7-24	<E>.....		FUSE 20A.....	23-7
COLLAR 6.2-9-7.4.....	8-24	ECU ASSY (25 EU).....	8-16-3	FUSE WIRE ASSY.....	9-8
COLLAR 6.2-9-7.4.....	9-43	ECU ASSY (25).....	8-16-1	FUSE WIRE ASSY.....	24-6-17
COLLAR 6.2-9-9.3.....	5-40	ECU ASSY (30 EU).....	8-16-4	<G>.....	
COLLAR 6.5-10.5-10.....	17-2	ECU ASSY (30).....	8-16-2	GAS SHOCK ABSORBER.....	13-29
COLLAR 6.5-10.5-9.3.....	17-19	ECU BRACKET ASSY.....	8-21	GASKET.....	5-43
COLLAR 6.5-10.5-9.3.....	18-3	ECU CORD ASSY.....	8-27-1	GASKET.....	5-46
COLLAR 6.5-10.7-6.5.....	12-32	ECU CORD ASSY.....	8-27-2	GASKET.....	6-34
COLLAR 6.5-10.7-6.5.....	20A-41	ELECTRIC STARTER KIT (F).....	24-6-1	GASKET.....	10-19
CONICAL SPRING WASHER 10.5-21-2.3.....	20A-24	ENGINE BASEMENT ASSY.....	10-1	GASKET.....	16-35
CONNECTING ROD ASSY.....	2-5	ENGINE BASEMENT GASKET.....	1-16	GASKET.....	20-25
CONNECTING ROD BOLT.....	2-6	ENGINE BASEMENT GASKET.....	24-3-13	GASKET.....	24-3-7
CONTROL LEVER.....	21-44	ENGINE BASEMENT SEAL.....	10-9	GASKET.....	24-3-11
COOLING HOSE.....	6-48	ENGINE DROP CABLE.....	23B-2	GASKET 8.1-15-1.....	11A-4
CO-PILOT DECAL.....	12-5	ENGINE SHORT BLOCK KIT.....	24-2-1	GASKET 8.1-15-1.....	24-4-2
CORD ASSY.....	20A-18	ENGINE SHORT BLOCK KIT.....	24-2-2	GEAR CASE ASSY.....	11A-1
CORD ASSY L=6200.....	22-11	E-RING d=10.....	7-6	GREASE FITTING.....	12-16
CORD HOLDER.....	9-46	E-RING d=5.....	19-5	GREASE FITTING.....	16-12
CORD HOLDER.....	20A-28	E-RING d=6.....	21-26	GRIP.....	12-21
COTTER.....	3-20	EXHAUST VALVE.....	3-22	GRIP.....	15-4
COUPLING.....	14-27	EXHAUST VALVE KIT.....	3-21	GRIP.....	20A-31
COVER.....	10-18	EXHAUST VALVE STEM SEAL.....	3-26	GRIP.....	21-43
COVER.....	15-20	EXTENSION CORD (PTT).....	9-61	GRIP PARTS KIT.....	20A-45
COVER ASSY.....	9-63	EXTENSION CORD (TRIM SENSOR).....	23B-11	GROMMET.....	5-53
COVER HOOK.....	16-9	EXTENSION CORD (TRIM SENSOR) L=6000.....	23-57	GROMMET.....	6-20
CRANKSHAFT ASSY.....	2-1	EXTENSION CORD L=3000.....	23-6	GROMMET.....	9-2
C-RING.....	14-4	EXTENSION HOUSING.....	10-34	GROMMET.....	10-27
C-RING d=18.....	13-24	EXTENSION HOUSING.....	24-7-2	GROMMET.....	10-33
C-RING d=28.....	12-36	EXTENSION HOUSING KIT (UL).....	24-7-1	GROMMET.....	16-15
CUP.....	6-61	<F>.....		GROMMET.....	16-16
CYL BLOCK & CRANKCASE ASSY.....	1-1	FILTER.....	6-63	GROMMET.....	16-17
CYLINDER.....	14-9	FILTER.....	20-21	GROMMET.....	16-29
CYLINDER HEAD ASSY.....	3-2	FILTER (INLET).....	6-14	GROMMET.....	17-16
CYLINDER HEAD BOLT 8-60.....	3-32	FITTING PLATE.....	23-11	GROMMET.....	18-13
CYLINDER HEAD COMPLETE.....	3-1-1	FITTING PLATE.....	23-18	GROMMET.....	20A-4
CYLINDER HEAD COMPLETE.....	3-1-2	FITTING PLATE.....	23-26	GROMMET.....	20A-17
CYLINDER HEAD COVER ASSY.....	3-40	FITTING PLATE.....	23-35	GROMMET.....	21-35
CYLINDER HEAD COVER GASKET.....	3-41	FITTING PLATE.....	23-41	GROMMET 10.2-8.....	9-64
CYLINDER HEAD COVER GASKET.....	24-3-2	FITTING PLATE.....	23-49	GROMMET 10.4-4.....	6-17
CYLINDER HEAD GASKET.....	3-31	FLOAT.....	6-4	GROMMET 17-2.7.....	16-14-1
CYLINDER HEAD GASKET.....	24-3-5	FLOAT ARM PIN.....	6-5	GROMMET 17-2.7.....	16-14-2
CYLINDER PIN (LOWER).....	13-21	FLOAT VALVE ASSY.....	6-8	GROMMET 17-2.7.....	16-14-3
CYLINDER PIN (UPPER).....	13-16	FLUSHING CONNECTOR.....	16-30	GROMMET 17-2.7.....	18-14
<D>.....		FLUSHING CONNECTOR CAP.....	16-32	GROMMET 17-3.....	17-26
DAMPER.....	9-27	FLUSHING HOSE.....	16-33	GROMMET 18-2.5.....	16-45
DAMPER.....	24-6-5	FLYWHEEL ASSY.....	8-1	GROMMET 25-15-3.....	16-13
DAMPER (LOWER).....	12-38	FREE PISTON.....	14-13	GROMMET 8-2.5.....	9-50
DAMPER (UPPER).....	12-52	FREE THROTTLE DRUM.....	21-47	GROUND L=110.....	12-47
DAMPER (UPPER).....	12-53	FREE THROTTLE LEVER.....	21-16	GROUND L=130.....	12-18
DAMPER 21-36-5.....	12-42	FREE THROTTLE ROLLER.....	21-21	GROUND L=130.....	13-3
DECAL (LEVER).....	22-13	FREE THROTTLE SPRING.....	21-23	GROUND L=210.....	12-17
DECAL (TOHATSU).....	22-14	FRICTION LEVER.....	20A-30	GUIDE PLATE GASKET.....	11A-22
DECAL SET MFS25C.....	19-7-1	FRICTION LEVER ASSY.....	12-20	GUIDE PLATE GASKET.....	24-4-10
DECAL SET MFS30C.....	19-7-2	FRICTION PIECE.....	15-11	GUIDE PLATE GASKET.....	24-5-7
DETENT RETAINER.....	21-18	FRICTION PLATE.....	7-9	<H>.....	
DETENT ROLLER.....	21-15	FRICTION SPRING.....	7-16	HANGER.....	1-19
DETENT SPRING.....	21-20	FRICTION SPRING.....	12-64	HIGH PRESSURE FUEL FILTER.....	6-35
DISC 8.5-38-2.....	12-26	FRONT DECAL.....	19-8	HOLDER.....	9-51
DISC 8.5-38-2.....	20A-36	FUEL CONNECTOR.....	20-9	HOLDER.....	17-13
DISTANCE PIECE.....	12-10	FUEL CONNECTOR.....	20-10	HOLDING PLATE.....	5-10
DOWEL PIN 4-10.....	11A-24	FUEL CONNECTOR (MALE).....	16-18	HOLDING PLATE.....	5-17
DOWEL PIN 6-12.....	1-2	FUEL CONNECTOR MARK.....	20-8	HOOK LEVER.....	16-4
DOWEL PIN 6-12.....	3-33	FUEL CONNECTOR PROTECTOR.....	16-19	HOOK LEVER BUSHING 14-16.5-17.7.....	16-7
DOWEL PIN 6-12.....	5-2	FUEL COOLER ASSY.....	6-28	HOSE.....	3-52
DOWEL PIN 6-12.....	10-10	FUEL FEED PUMP ASSY.....	6-13	HOSE.....	5-22
DOWEL PIN 8-16.....	20A-19a	FUEL FILTER ASSY.....	6-60	HOSE.....	6-19
DRAG LINK ASSY.....	18-18	FUEL FILTER BAND.....	6-50	HOSE.....	6-27
DRAIN BOLT 14-20.....	10-13	FUEL FILTER RUBBER MOUNT.....	6-36	HOSE.....	6-55
DRAIN SCREW.....	6-9	FUEL GAUGE VENT CAP ASSY (25L).....	20-14	HOSE.....	6-56
DRIVE GEAR.....	21-31	FUEL HOSE.....	5-36	HOSE.....	6-70
DRIVE PULLEY.....	4-1	FUEL HOSE.....	5-56	HOSE.....	6-73
DRIVE SHAFT (L).....	11A-13-2	FUEL INJECTOR ASSY.....	5-12	HOSE.....	10-4
DRIVE SHAFT (S).....	11A-13-1	FUEL METER ASSY.....	23A-5-1	HOSE.....	11A-45
DRIVE SHAFT (UL).....	11A-13-3	FUEL METER ASSY.....	23A-5-2	HOSE.....	16-21
DRIVE SHAFT (UL).....	24-7-6	FUEL METER KIT.....	23B-9-2	HOSE.....	16-23
DRIVE SHAFT HOUSING (L).....	10-11-2	FUEL PICK-UP ASSY W/GAUGE.....	20-22	HOSE.....	20-6-1
DRIVE SHAFT HOUSING (S).....	10-11-1	FUEL PUMP ASSY.....	6-52	HOSE.....	20-7-1

HOSE JOINT (WATER-WORKS)	23-60	METER DAMPER	23-48	O-RING 1.5-3.5	14-20
HOUR METER ASSY	23-38	METER LEAD WIRE L=2000	23-58	O-RING 1.5-6.5	14-24
HOUR METER ASSY	23A-2-1	MOTOR ASSY	14-28	O-RING 1.9-13	1-13
HOUR METER ASSY	23A-2-2	MOUNT 8.5-14-2.5	6-22	O-RING 1.9-31.2	5-31
<I>		MOUNT 8.5-14-2.5	16-2	O-RING 1.9-31.2	14-3-10
IDLE EXHAUST PORT COVER	10-22	MOUNT BRACKET	12-37	O-RING 1.9-4.8	5-6
IDLE EXHAUST PORT GASKET	10-24	MOUNT HOLDING PLATE (LOWER)	12-45	O-RING 1.9-6.8	6-30
IDLE EXHAUST PORT GASKET	10-25	<N>		O-RING 1.9-7.8	6-29
IGNITION COIL W/R-CAP	8-34	NEUTRAL LOCK ARM	21-38	O-RING 1.9-9.8	5-16
INNER TUBE	14-10	NEUTRAL LOCK SPRING	21-39	O-RING 1.9-9.8	14-34
INSTRUCTION DECAL	20A-15	NEUTRAL SWITCH	16-41	O-RING 2.4-12.3	14-8
INSULATOR	5-30	NEUTRAL SWITCH	24-6-9	O-RING 2.4-27.7	14-15
INTAKE MANIFOLD ASSY	5-1	NEUTRAL SWITCH (REMOTE CONT)	22-3	O-RING 2.4-5.8	11A-33
INTAKE SILENCER ASSY	5-45	NEUTRAL SWITCH ACTUATOR	16-42	O-RING 2.4-5.8	24-4-7
INTAKE SILENCER ASSY	5-48	NEUTRAL SWITCH ACTUATOR	24-6-10	O-RING 2.4-66.6	14-30
INTAKE SILENCER COVER	5-49	NEUTRAL SWITCH BRACKET	16-43	O-RING 2.4-9.8	14-3
INTAKE SILENCER GASKET	5-51	NEUTRAL SWITCH BRACKET	24-6-18	O-RING 2-10	9-5
INTAKE VALVE	3-18	NIPPLE 6-8-11	16-24	O-RING 2-28.5	14-12
INTAKE VALVE KIT	3-17	NIPPLE 8-6-13	5-15	O-RING 2-34.5	14-17
INTAKE VALVE STEM SEAL	3-25	NUT	4-4	O-RING 2-43.5	14-16
INTERFACE CABLE	23B-10	NUT	5-34	O-RING 2-62.5	14-29
ISC VALVE	9-38	NUT	6-64	O-RING 3.1-24.4	3-47
<J>		NUT	7-22	O-RING 3.1-24.4	16-31
JOINT	5-7	NUT	9-21	O-RING 3.1-24.4	24-3-3
JOINT	14-5	NUT	9-40	O-RING 3.5-21.7	11A-34
JOINT ASSY (INLET)	20-2	NUT	9-56	O-RING 3.5-21.7	24-4-8
JOINT ASSY (OUTLET)	20-3	NUT	11A-10	O-RING 3.5-25.7	6-53
<K>		NUT	11A-41	O-RING 3.5-29.7	12-35
KEY 10-3.7-3	4-7	NUT	12-11	O-RING 3.5-36	11A-25
KEY 13.4-5-4	4-2	NUT	12-90	O-RING 3.5-36	24-4-6
KEY 19-7-5	8-3	NUT	13-35	O-RING 3.6-6.5	5-13
KEY 20-4.6-2	11A-16	NUT	14-6	O-RING 3-62.5	11B-6
KEY 20-4.6-2	24-5-3	NUT	15-23	O-RING 3-62.5	24-4-3
<L>		NUT	21-8	O-RING ϕ 1.9	3-30
LEAD WIRE BAND 100	8-38	NUT	21-33	O-RING ϕ 1.9	24-3-12
LEAD WIRE BAND 200	8-33	NUT	23-12	OVERHEAT BUZZER	9-48
LEAD WIRE BAND 300	13-15	NUT	23-19	OVERHEAT BUZZER	22-8
LOCK NUT 10-P1.25	20A-27	NUT	23-27	<P>	
LOCK PLATE	12-54	NUT	23-36	PICK-UP ELBOW ASSY (25L)	20-18
LOCK PLATE	12-56	NUT	23-42	PILOT LAMP ASSY	16-25
LOCK WASHER	4-5	NUT	23-51	PIN	11B-15
LOW PERMEATION HOSE	6-58	NUT 10-P1.5	12-51	PINION ASSY	9-12
LOW PERMEATION HOSE	6-76	NUT 12-P1.25	13-40	PIPE JOINT	6-42
LOW PERMEATION HOSE	16-47	NUT 18-P1.5	8-4	PISTON	2-8
LOW PERMEATION HOSE L=100	6-39	NYLON NUT 10-P1.5	20A-21	PISTON PIN	2-9
LOW PERMEATION HOSE L=140	6-38	NYLON NUT 12-P1.25	12-43	PISTON PIN CLIP	2-10
LOW PERMEATION HOSE L=1600	20-7-2	NYLON NUT 3/8-24UNF	18-19	PISTON REPAIR KIT	2-7
LOW PERMEATION HOSE L=190	6-37	NYLON NUT 4-P0.7	11A-47	PISTON RING	2-12
LOW PERMEATION HOSE L=300	6-41	NYLON NUT 7/8-14	12-9	PISTON RING	2-13
LOW PERMEATION HOSE L=340	6-40	NYLON NUT 8-P1.25	12-27	PISTON RING SET	2-11
LOW PERMEATION HOSE L=700	20-6-2	NYLON NUT 8-P1.25	20A-37	PISTON RING-OIL	2-14
LOWER UNIT ASSY (L)	24-1-2	<O>		PISTON ROD ASSY	14-11
LOWER UNIT ASSY (S)	24-1-1	OIL BULB 12V-1.7W	23-15	PIVOT BOLT	12-68
LOWER UNIT ASSY (UL)	24-1-3	OIL FILLER CAP	3-46	PLAIN SHAFT BEARING	2-2-1
LOWER UNIT GASKET SET	24-4-1	OIL FILTER	1-7	PLAIN SHAFT BEARING	2-2-2
<M>		OIL FILTER BOLT	1-3	PLASTIC RIVET 6.5	15-15
MAIN SWITCH ASSY	16-40	OIL LEVEL GAUGE	10-6	PLATE	3-36
MAIN SWITCH ASSY	20A-8	OIL PRESSURE SWITCH	9-1	PLATE	5-24
MAIN SWITCH ASSY	22-1	OIL PRESSURE SWITCH LEAD WIRE L=160	9-3	PLATE	6-33
MAIN SWITCH ASSY	24-6-8	OIL PUMP ASSY	3-27	PLATE	9-41
MAIN SWITCH CAP (WATERPROOF)	20A-11	OIL SEAL 16-28-6	10-7	PLATE	10-23
MAIN SWITCH KEY	20A-9-1	OIL SEAL 16-28-6	24-3-14	PLATE	12-30
MAIN SWITCH KEY	20A-9-2	OIL SEAL 17-30-9	11A-21	PLATE	20A-39
MAIN SWITCH KEY	20A-9-3	OIL SEAL 17-30-9	24-4-4	PLATE	21-49
MAIN SWITCH KEY COVERING CAP	20A-10	OIL SEAL 18-28-8	11B-7	PLUG	8-6
MAIN SWITCH KEY No.301	22-2-1	OIL SEAL 18-28-8	24-4-5	PLUG	8-17
MAIN SWITCH KEY No.302	22-2-2	OIL SEAL 18-35-8	3-6	PLUG	9-62
MAIN SWITCH KEY No.303	22-2-3	OIL SEAL 18-35-8	24-3-4	PLUG 8-8	11A-3
MANUAL VALVE ASSY	14-1	OIL SEAL 35-50-8	2-4	PLUG CAP W/RESISTANCE	8-35
MAP SENSOR	5-21	OIL SEAL 35-50-8	24-3-9	PLUNGER ASSY	10-2
MAT SENSOR	9-49	OIL SEAL 38-50-8	2-3	POWER HEAD GASKET SET	24-3-1
METER BULB 12V-1.7W	23-33	OIL SEAL 38-50-8	24-3-8	PRE-COATED BOLT 6-20	4-9
METER BULB 12V-1.7W	23-39	OIL STRAINER ASSY	10-3	PRE-COATED BOLT 6-20	7-20
METER BULB 12V-1.7W	23-46	ORIFICE	6-71	PRE-COATED BOLT 6-25	8-7
METER BULB 12V-1.8W	23-9	O-RING	5-14	PRE-COATED BOLT 6-30	8-9
METER BULB 12V-1.8W	23-16	O-RING	6-2	PRIMER BULB	20-4-1
METER BULB 12V-1.8W	23-24	O-RING	6-10	PRIMER BULB	20-4-2
METER BULB CAP	23-47	O-RING	6-12	PRIMER BULB ASSY	20-1-1
METER DAMPER	23-10	O-RING	6-16	PRIMER BULB ASSY	20-1-2
METER DAMPER	23-17	O-RING	6-62	PROPELLER ASSY (10")	11B-21-3
METER DAMPER	23-25	O-RING	9-18	PROPELLER ASSY (11")	11B-21-4
METER DAMPER	23-34	O-RING	12-98	PROPELLER ASSY (12")	11B-21-5
METER DAMPER	23-40	O-RING	20-20	PROPELLER ASSY (13")	11B-21-6

PROPELLER ASSY (14")	11B-21-7	RUBBER MOUNT 8.5-14-2.5	6-23	SPEEDOMETER SENSOR	23-31
PROPELLER ASSY (8")	11B-21-1	RUBBER MOUNT RETAINER	12-57	SPEEDOMETER TUBE L=6000	23-29
PROPELLER ASSY (9")	11B-21-2	<S>		SPLIT PIN 2-12	12-71
PROPELLER HARDWARE KIT	11B-22	SAFETY ROPE ϕ 5-1600	23-2	SPLIT PIN 3-22	11B-26
PROPELLER NUT	11B-25	SCREW	1-15	SPRING	5-39
PROPELLER SHAFT	11B-13	SCREW	3-45	SPRING	11B-16
PROPELLER SHAFT HOUSING	11B-3	SCREW	5-11	SPRING	14-23
PROPELLER SHAFT HOUSING ASSY	11B-2	SCREW	6-3	SPRING	15-13
PROTECTOR ϕ 18-130	6-44	SCREW	6-7	SPRING PIN	12-60
PROTECTOR ϕ 18-240	6-43	SCREW	6-18	SPRING PIN 3.5-16	13-43
PROTECTOR ϕ 8-22	8-26	SCREW	6-31	SPRING PIN 3-12	11A-31
PT ASSY	13-14	SCREW	9-15	SPRING PIN 3-12	17-25
PTT SOLENOID SWITCH (A)	9-54	SCREW	11A-8	SPRING PIN 3-12	24-7-9
PTT SOLENOID SWITCH (B)	9-55	SCREW	11A-48	SPRING RETAINER	11B-17
PTT SWITCH ASSY	16-46	SCREW	13-27	SPRING SEAT	14-22
PTT SWITCH ASSY	20A-7	SCREW	15-8	SPRING WASHER	6-66
PTT SWITCH ASSY	22-5	SCREW	15-10	SPRING WASHER	9-20
PTT SWITCH ASSY BRACKET	16-36	SCREW	20-23	SPRING WASHER	9-23
PTT SWITCH COVER	22-7	SCREW	21-2	SPRING WASHER	9-57
PTT THRUST ROD	13-9	SCREW	21-5	SPRING WASHER	23-13
PULSAR COIL #1	8-10	SCREW	21-17	SPRING WASHER	23-20
PULSAR COIL #2	8-11	SCREW	21-19	SPRING WASHER	23-28
PUMP	14-25	SCREW	21-41	SPRING WASHER	23-37
PUMP CASE (LOWER)	11A-20	SCREW	22-4	SPRING WASHER	23-43
PUMP CASE (UPPER)	11A-17	SCREW	22-6	SPRING WASHER	23-50
PUMP CASE GASKET	11A-23	SCREW	23-56	STARTER CABLE L=270	9-31
PUMP CASE GASKET	24-4-9	SCREW SET	20A-44	STARTER CABLE L=270	24-6-13
PUMP CASE GASKET	24-5-6	SEAL	10-29	STARTER CASE	7-2
PUMP CASE LINER	11A-18	SEAL	10-30	STARTER HANDLE	7-12
PUMP CASE LINER	24-5-4	SEAL RING	16-6	STARTER LOCK	7-14
PUSH ROD	11B-19	SEAL RING	18-21	STARTER LOCK CABLE BRACKET	1-17
<Q>		SEAL RING 13.8-22-3.7	16-5	STARTER LOCK CAM SPRING	7-17
QUICK-CONNECTOR (MALE)	20-19	SEAL SET	14-2	STARTER LOCK SPRING	7-15
<R>		SEAL WASHER	14-18	STARTER LOCK WIRE	7-18
RATCHET	7-5	SETTING PIECE	12-65	STARTER MOTOR ASSY	9-11
REAR HOUSING	21-36	SETTING PLATE	12-62	STARTER MOTOR ASSY	24-6-2
REAR PANEL	21-37	SHIFT ARM	18-2	STARTER MOTOR BAND	9-26
RECOIL STARTER ASSY	7-1	SHIFT CABLE	20A-3	STARTER MOTOR BAND	24-6-4
RECTIFIER COMPLETE	9-6	SHIFT DECAL	16-53	STARTER ROPE ϕ 5-1800	7-11
RECTIFIER COMPLETE	23-4	SHIFT DECAL	20A-13	STARTER SEAL	7-19
RECTIFIER COMPLETE	24-6-16	SHIFT GEAR ASSY	21-29	STARTER SOLENOID	9-52
RECTIFIER KIT	23-3	SHIFT LEVER	17-1	STARTER SOLENOID	24-6-7
REEL	7-4	SHIFT LEVER BRACKET	17-5	STARTER SPRING	7-3
REMOTE CONT CABLE STAY	16-52	SHIFT LEVER KIT	20A-50	STAY	5-54
REMOTE CONTROL FITTING ASSY	18-1	SHIFT LEVER ROD	17-7	STAY	6-69
REMOTE CONTROL HEAD ASSY (RCSA)	21-1-2	SHIFT LEVER ROD	18-6	STEERING BRACKET	12-83
REMOTE CONTROL HEAD ASSY (RCSB)	21-1-1	SHIFT LEVER SHAFT ASSY	17-10	STEERING BRACKET ASSY	20A-19
RESERVE TANK	14-31	SHIFT LEVER STOPPER	17-11	STEERING HOOK PLATE	18-15
RETAINER	3-19	SHIFT LEVER STOPPER	17-12	STEERING SHAFT ASSY	12-29
RETAINING RING	20-16	SHIFT POSITION DECAL	22-15	STOP SWITCH ASSY	16-26
RETURN SPRING	7-7	SHIFT POSITION SIDE DECAL	22-16	STOP SWITCH ASSY	20A-5
RETURN SPRING	7-8	SHIFT ROD	17-23	STOP SWITCH ASSY	22-9
REVERSE LOCK	12-66	SHIFT ROD JOINT	17-24	STOP SWITCH DECAL	16-28
REVERSE LOCK ARM	12-67	SHIFT UNIT ASSY	20A-49	STOP SWITCH DECAL	20A-14
REVERSE LOCK LEVER	12-72	SHIM 26.5-34.8-0.1	11B-10-1	STOP SWITCH LANYARD ASSY	16-27
REVERSE LOCK LEVER	13-30	SHIM 26.5-34.8-0.15	11B-10-2	STOP SWITCH LANYARD ASSY	20A-6
REVERSE LOCK LEVER GRIP	12-73	SHIM 35-41.9-0.1	11A-28-1	STOP SWITCH LANYARD ASSY	22-10
REVERSE LOCK LEVER GRIP	13-31	SHIM 35-41.9-0.15	11A-28-2	STOPPER	12-22
REVERSE LOCK LEVER SPRING	12-81	SHIM 35-41.9-0.3	11A-28-3	STOPPER	12-74
REVERSE LOCK LINK	12-80	SHIM 35-41.9-0.5	11A-28-4	STOPPER	13-32
REVERSE LOCK ROD	12-70	SHOULDER BOLT	12-97	STOPPER	20A-32
REVERSE LOCK SPRING (L)	12-82-2	SHOULDER BOLT	13-48	STUD	3-3
REVERSE LOCK SPRING (S)	12-82-1	SHOULDER BOLT 6-8	12-75	STUD	11A-40
RIGGING BOLT SET	12-87	SNAP	11B-18	STUD	15-3
RIGGING BOLT SET	13-37	SNAP PIN	13-10	STUDM 10-40	20A-20
RIVET 3-22	12-95	SNAP PIN d=8	17-9	SWIVEL BRACKET	12-15
ROCKER ARM	3-7	SNAP PIN d=8	18-9	SWIVEL BRACKET ASSY	13-11
ROCKER ARM SHAFT	3-10	SOLENOID SWITCH CORD (B) L=150	9-58	SWIVEL BRACKET SHAFT ASSY	12-6
ROCKER ARM SHAFT	3-11	SOLENOID SWITCH CORD (B) L=150	9-59	SWIVEL BRACKET SHAFT ASSY	13-7
ROCKER SHAFT SPRING L=30	3-13	SPACER	18-22	<T>	
ROCKER SHAFT SPRING L=50	3-14	SPACER	21-6	TACHOMETER ASSY	23-8
ROLLER	21-10	SPACER 10.5-23-9	20A-25	TACHOMETER KIT	23B-4
ROLLER 6.1-14.7-14	19-4	SPACER 6.2-9-15.7	6-24	TACHOMETER LEAD WIRE L=6000	23-21
ROLLER BEARING 18-25-2.5	11B-4	SPACER 6.2-9-15.7	16-3	TACHOMETER W/OIL LAMP	23-14
ROLLER BEARING 20-27-30	11A-2	SPARK PLUG (DCPR6E)	3-48	TAPERED ROLLER BEARING 30205	11B-1
ROLLER RETAINER	21-22	SPEEDOMETER ASSY (50MPH)	23-23-1	TAPERED ROLLER BEARING 32004	11A-14
ROPE ANCHOR	7-13	SPEEDOMETER ASSY (75MPH)	23-23-2	TAPPING SCREW 5-16	5-52
RUBBER MOUNT	6-68	SPEEDOMETER BAND	23-30	TAPPING SCREW 6-16	20A-29
RUBBER MOUNT (LOWER)	12-39	SPEEDOMETER KIT (50MPH)	23-22-1	TAPPING SCREW 6-60	10-31
RUBBER MOUNT (UPPER)	12-49	SPEEDOMETER KIT (60MPH)	23A-4-1	TEE CONNECTOR	23B-7
RUBBER MOUNT 11.8-14-1.5	5-26	SPEEDOMETER KIT (60MPH)	23A-4-2	TERMINAL CAP 13-13-28	9-30
RUBBER MOUNT 11.8-14-1.5	8-22	SPEEDOMETER KIT (60MPH)	23B-8	TERMINAL CAP 13-13-28	24-6-12
RUBBER MOUNT 11.8-14-1.5	9-42	SPEEDOMETER KIT (75MPH)	23-22-2	TERMINAL CAP 8-13-28	9-32

TERMINAL CAP 8-13-28	9-60	WASHER	10-32
TERMINAL CAP 8-13-28	13-28	WASHER	11A-42
TERMINAL CAP 8-13-28	24-6-14	WASHER	12-12
TERMINAL CAP 8-18-28	9-33	WASHER	12-28
TERMINAL CAP 8-18-28	24-6-15	WASHER	12-44
TERMINAL HOLDER	6-11	WASHER	12-76
TERMINATOR (MALE)	23B-5	WASHER	12-85
TERMINATOR (FEMALE)	23B-6	WASHER	12-89
THERMOSTAT	1-8	WASHER	13-34
THERMOSTAT CAP	1-9	WASHER	13-41
THERMOSTAT CAP GASKET	1-10	WASHER	15-22
THERMOSTAT CAP GASKET	24-3-6	WASHER	18-17
THROTTLE ARM	21-24	WASHER	20-24
THROTTLE BODY ASSY	5-37-1	WASHER	20A-22
THROTTLE BODY ASSY	5-37-2	WASHER	20A-38
THROTTLE CAM ASSY	5-38-1	WASHER	21-7
THROTTLE CAM ASSY	5-38-2	WASHER	21-9
THROTTLE DECAL	15-16	WASHER	21-13
THROTTLE DECAL	20A-12	WASHER	21-27
THROTTLE DRUM ASSY	17-18	WASHER	21-40
THROTTLE FRICTION ARM	21-25	WASHER 10.1-18-2.5	12-55
THROTTLE FRICTION ASSY	20A-48	WASHER 12.5-32-2.5	11B-24
THROTTLE LINK ASSY	20A-47	WASHER 13.2-21.8-2	3-15
THROTTLE ROD	17-22	WASHER 13-34-3	12-41
THROTTLE SHAFT	15-5	WASHER 13-34-3	13-39
THROTTLE SHAFT DAMPER	15-6	WASHER 14.5-24-1	10-14
THROTTLE SHAFT KIT	20A-46	WASHER 18.2-34-1	13-23
THROTTLE SHAFT SUPPORT	15-9	WASHER 18-24-1.5	11B-12
THROTTLE WIRE	15-21	WASHER 19-34-3	8-5
THROTTLE WIRE	20A-2	WASHER 39-52-1	15-18
THROTTLE WIRE BRACKET	17-17	WASHER 5.3-12-1	5-4
THRUST HOLDER	11B-23	WASHER 6.5-19-3.2	4-8
THRUST PLATE	21-11	WASHER 6.5-21-1	5-42
THRUST PLATE (UPPER) 31-50-2	12-34	WASHER 6.5-21-1	6-21
THRUST ROD	12-13	WASHER 6.5-21-1	16-50
THRUST ROD SPRING	12-14	WASHER 6.5-21-1	17-3
TILLER HANDLE COVER	20A-16	WASHER 6.5-21-1	19-6
TILLER HANDLE KIT	20A-1	WASHER 6.5-23-1.5	13-20
TILLER HANDLE SUB-ASSY	15-1	WASHER 6-16-1.5	5-27
TILT STOPPER	12-59	WASHER 6-16-1.5	7-21-1
TILT STOPPER GRIP	13-44	WASHER 6-16-1.5	7-21-2
TILT STOPPER KIT	13-42-1	WASHER 6-16-1.5	8-19
TILT STOPPER KIT	13-42-2	WASHER 6-16-1.5	8-23
TILT STOPPER SPRING	13-13	WASHER 6-16-1.5	9-44
TILT SWITCH COVER	21-42	WASHER 6-16-1.5	11A-36
TILT SWITCH PLUG	21-45-1	WASHER 6-16-1.5	12-69
TILT SWITCH PLUG	21-45-2	WASHER 6-16-1.5	12-79
TIMING BELT	4-10	WASHER 6-16-1.5	16-11
TOCS STARTER KIT	23B-1	WASHER 6-16-1.5	17-20
TOOL KIT	23-1	WASHER 6-16-1.5	18-4
TOP COWL ASSY (SERVICE)	19-1	WASHER 6-16-1.5	23-54
TOP COWL SEAL	19-3	WASHER 8.1-16-1.5	10-37
TOP COWL SUB-ASSY	19-2	WASHER 8.1-16-1.5	24-7-5
TRIM METER ASSY	23-45	WASHER 8.1-20-0.8	12-23
TRIM METER KIT	23-44	WASHER 8.1-20-0.8	20A-33
TRIM METER KIT	23A-1-1	WASHER 8.5-18-1.6	12-78
TRIM METER KIT	23A-1-2	WASHER 8.5-18-1.6	17-8
TRIM METER KIT	23B-9-1	WASHER 8.5-18-1.6	18-8
TRIM SENSOR L=1700	23-52	WASHER 8.5-38-3	12-25
TRIM TAB	11A-5	WASHER 8.5-38-3	20A-35
TWIN REMOTE CONTROL KIT	21-50	WASHER 9.6-18-2	18-20
<V>		WATER PIPE (L)	11A-43-2
VALVE ASSY (PRESSURE CHECK)	5-8	WATER PIPE (S)	11A-43-1
VALVE SEAT	14-19	WATER PIPE (UL)	11A-43-3
VALVE SPRING L=35	3-23	WATER PIPE (UL)	24-7-7
VALVE SPRING SEAT	3-24	WATER PIPE SEAL (LOWER)	11A-19
VAPOR SEPARATOR ASSY	6-1	WATER PIPE SEAL (UPPER)	11A-44
VOLTMETER ASSY	23-32	WATER PIPE STOPPER	10-12
VOLTMETER ASSY	23A-3-1	WATER PUMP GUIDE PLATE	11A-26
VOLTMETER ASSY	23A-3-2	WATER PUMP GUIDE PLATE	24-5-5
VOLTMETER KIT	23B-9-3	WATER PUMP IMPELLER	11A-15
<W>		WATER PUMP IMPELLER	24-5-2
WARNING DECAL	16-51	WATER PUMP IMPELLER	24-5-1
WASHER	1-6	WATER PUMP REPAIR KIT	11A-7
WASHER	3-29	WATER STRAINER	11A-46
WASHER	3-35	WATER STRAINER SET	9-4
WASHER	5-33	WATER TEMPERATURE SENSOR	21-46
WASHER	6-65	WAVE WASHER	15-19
WASHER	9-13	WAVE WASHER 39.5-52-1.2	16-8
WASHER	9-19	WAVE WASHER d=14	21-32
WASHER	9-24	WIRE COVER	9-67
WASHER	9-39	WIRING DIAGRAM DECAL	
WASHER	10-17		

INDEX (Parts Number)

1H2-31534-0	13-15	346-64231-5	11B-23	398-06830-0	20A-5	3AC-02414-0	5-51
309-00131-0	4-7	346-64302-5	11A-13-2	398-06972-0	8-14	3AC-02416-0	5-49
309-06972-0	5-20	346-64303-5	11A-13-3	398-62396-1	12-18	3AC-02418-0	5-46
309-06972-0	8-13	346-64303-5	24-7-6	398-62396-1	13-3	3AC-02501-0	9-41
309-06972-0	8-37	346-64327-0	11A-11	398-76083-0	16-42	3AC-03116-0	6-10
309-65032-0	9-64	346-64328-0	11A-12	398-76083-0	24-6-10	3AC-03169-0	8-17
332-60005-2	11A-3	346-65013-0	11A-21	3A0-76079-0	5-28	3AC-03230-0	6-4
332-60006-0	11A-4	346-65013-0	24-4-4	3A0-76079-0	7-24	3AC-03234-0	6-18
332-60006-0	24-4-2	346-65017-2	11A-20	3A0-76079-0	8-24	3AC-03235-0	6-2
332-60103-0	11B-6	346-66037-0	11A-37	3A0-76079-0	9-43	3AC-03292-0	6-9
332-60103-0	24-4-3	346-66037-0	24-7-10	3A1-60235-0	11A-46	3AC-03952-0	5-30
332-62101-1	12-96	346-66321-0	12-70	3A3-06830-0	22-9	3AC-04310-0	6-13
332-62101-1	13-47	346-66322-0	12-66	3A3-62396-1	12-47	3AC-04313-0	6-17
332-64221-0	11B-16	346-66323-1	12-81	3A3-72560-0	22-5	3AC-04319-0	9-50
332-65022-0	11A-16	346-66331-0	12-82-1	3A3-72591-0	22-7	3AC-04322-0	6-14
332-65022-0	24-5-3	346-66334-0	12-22	3A3-76037-0	8-28-1	3AC-05019-0	7-12
332-66021-0	11A-33	346-66334-0	12-74	3A3-76037-0	8-28-2	3AC-05090-0	7-1
332-66021-0	24-4-7	346-66334-0	13-32	3A3-76037-0	9-10	3AC-05105-0	7-2
332-70201-0	20-11	346-66334-0	20A-32	3A3-76086-1	22-3	3AC-05207-0	7-18
332Q62102-1	12-94	346-67113-0	6-22	3A3-76115-1	22-11	3AC-05258-0	7-17
334-00131-0	8-3	346-67113-0	16-2	3A3-81301-0	21-50	3AC-05913-0	5-52
334-65012-0	11A-24	346-67114-1	6-24	3A3-83314-2	21-30	3AC-06008-1	8-8
336-06973-0	13-25	346-67114-1	16-3	3A3-84307-0	21-20	3AC-06071-0	8-10
336-06973-0	23-55	346-67115-0	5-42	3A3-84364-2	21-31	3AC-06123-0	8-2
336-62415-0	11A-25	346-67115-0	6-21	3A3-84365-1	21-24	3AC-06133-0	8-26
336-62415-0	24-4-6	346-67115-0	16-50	3A3-84368-0	21-46	3AC-06135-0	9-51
336-66319-1	12-68	346-67115-0	17-3	3A3-84374-0	21-6	3AC-06302-0	6-68
336-76091-0	8-38	346-67115-0	19-6	3A3-84375-0	21-5	3AC-06469-0	8-34
338-01133-0	5-23	346B64106-5	11B-21-1	3A3-84376-0	21-35	3AC-06864-0	8-9
338-01133-0	6-74	346Q60101-8	11B-3	3A3-84381-0	21-29	3AC-06901-0	9-35
338-02215-0	6-49	346Q61110-5	10-34	3A3-84383-0	21-9	3AC-06919-0	9-63
338-02215-0	6-57	346Q61110-5	24-7-2	3A3-84391-0	21-47	3AC-06920-0	5-26
338-02215-0	6-72	348-65029-1	11A-22	3A3-84398-0	22-17	3AC-06920-0	8-22
338-02215-0	16-22	348-65029-1	24-4-10	3A3-84401-0	21-38	3AC-06920-0	9-42
338-67147-0	16-5	348-65029-1	24-5-7	3A3-84403-0	21-39	3AC-06952-0	6-11
338-67163-0	16-45	349-62126-0	12-8	3A3-84404-0	21-43	3AC-06999-0	8-35
344-03244-0	6-6	349-66312-0	12-80	3A3-84406-0	21-49	3AC-07010-1	3-5
344-67177-1	12-16	349-66313-0	12-67	3A3-84407-0	21-40	3AC-07233-0	5-24
344-67177-1	16-12	349B64529-1	11B-21-7	3A3-84421-0	21-10	3AC-07421-0	10-6
345-01111-0	1-2	349Q60100-7	11B-2	3A3-84422-0	21-11	3AC-07435-0	3-49
345-01111-0	3-33	349Q62993-2	12-59	3A3-84423-0	21-18	3AC-07613-0	9-3
345-01111-0	5-2	350-63046-0	15-7	3A3-84424-0	21-21	3AC-09056-1	6-46
345-01111-0	10-10	350-64222-1	11B-17	3A3-84425-0	21-23	3AC-10019-0	6-34
345-05122-1	13-20	350-67105-0	16-7	3A3-84426-0	21-22	3AC-10045-0	4-10
345-06915-0	10-21	350-67154-0	15-15	3A3-84427-0	21-28	3AC-10046-0	6-29
345-06915-0	13-26	353-00132-0	8-4	3A3-84428-0	21-25	3AC-10087-0	6-45
345-61322-2	12-55	353-00133-0	8-5	3A3-84429-0	21-32	3AC-10095-0	6-16
345-62121-1	12-13	353-06821-0	16-27	3A3-84431-0	21-12	3AC-10098-0	5-8
345-62122-2	12-14	353-06821-0	20A-6	3A3-84432-0	21-4	3AC-10099-0	5-9
345-63048-0	15-6	353-06821-0	22-10	3A3-84435-0	21-48	3AC-10100-1	5-37-2
345-65021-0	11A-15	353-61334-0	12-41	3A3-84442-0	21-14	3AC-10104-0	5-43
345-65021-0	24-5-2	353-61334-0	13-39	3A3-84451-0	21-42	3AC-10104-0	24-3-11
345-67117-0	16-14-1	353-62415-0	12-35	3A3-84452-0	21-45-1	3AC-10130-0	5-50
345-67117-0	16-14-2	353-62417-0	12-33	3A3-84452-0	21-45-2	3AC-10144-0	6-50
345-67117-0	16-14-3	353-62423-1	12-34	3AA-60108-0	4-9	3AC-10145-0	6-36
345-67117-0	18-14	353-63207-0	13-12	3AA-62106-0	12-93	3AC-10150-0	6-1
346-01032-0	1-10	353-72546-0	22-12	3AA-76026-0	16-40	3AC-10154-0	6-15
346-01032-0	24-3-6	353-72546-0	23-59-3	3AA-76026-0	24-6-8	3AC-10161-0	5-15
346-01215-0	10-7	353-72547-0	23-59-1	3AA-76145-0	9-30	3AC-10162-0	5-6
346-01215-0	24-3-14	353-72548-0	23-59-2	3AA-76145-0	24-6-12	3AC-10164-0	6-30
346-60102-0	11B-4	353-76020-3	22-1	3AA-83719-0	12-78	3AC-10169-0	5-10
346-60213-0	11A-14	353-76037-0	21-3	3AA-83719-0	17-8	3AC-10175-0	6-28
346-60215-0	11B-1	353-76079-0	5-40	3AA-83719-0	18-8	3AC-10200-0	5-5
346-62117-1	12-10	353-84371-0	21-7	3AAQ62105-0	12-91	3AC-10204-0	8-21
346-62124-1	12-9	353-84388-0	21-15	3AAQ62108-0	12-92	3AC-10205-0	8-27-1
346-62127-0	12-7	353-84394-0	21-27	3AB-05131-0	7-13	3AC-10211-0	9-38
346-62437-0	12-61	353-84916-0	18-20	3AC-00011-0	2-12	3AC-10214-0	5-21
346-62438-0	12-65	353-84918-0	18-19	3AC-00012-0	2-13	3AC-10215-0	9-49
346-64027-1	11A-10	361-72539-0	23-21	3AC-00013-0	2-14	3AC-10300-1	5-12
346-64032-0	11B-12	369-60206-0	11A-7	3AC-00030-1	2-1	3AC-10303-1	5-14
346-64081-0	11A-28-1	369-62433-1	13-44	3AC-01047-0	8-6	3AC-10304-1	5-13
346-64082-0	11A-28-2	369-64081-1	11B-10-1	3AC-02010-1	5-1	3AC-10320-0	6-67
346-64083-0	11A-28-3	369-64082-1	11B-10-2	3AC-02012-0	5-31	3AC-60111-0	11B-7
346-64084-0	11A-28-4	369-84398-0	6-75	3AC-02012-0	24-3-10	3AC-60111-0	24-4-5
346-64121-5	11B-25	369-84398-0	8-31	3AC-02203-0	5-36	3AC-61182-0	10-27
346-64124-5	11B-24	369-84398-0	8-32	3AC-02209-0	6-38	3AC-61217-0	10-31
346-64211-6	11B-13	369-84398-0	10-5	3AC-02210-0	6-39	3AC-61220-1	10-25
346-64218-0	11B-15	394-70260-0	16-18	3AC-02239-0	6-33	3AC-62004-0	9-46
346-64219-0	11B-18	398-06830-0	16-26	3AC-02409-0	5-48	3AC-62114-0	10-23

9101E3-0620	12-58	940103-0600	15-22
9101E3-0625	15-14	940103-0800	6-65
9101E3-0625	17-4	940103-0800	12-76
9101E3-0630	16-49	940103-0800	21-13
9101E3-5612	11A-35	940103-1000	18-17
9101E3-5612	17-14	9401E3-0600	1-6
9101E3-5612	17-15	9401E3-0600	3-29
9101E3-5616	16-37	9401E3-0600	3-35
9101E3-5616	16-39	9401E3-0600	10-32
9101E3-5616	16-44	9401E3-0600	12-12
9101E3-5616	17-6	9401E3-0600	13-34
9101E3-5616	18-12	9401E3-0800	10-17
9101E3-5616	24-6-19	9401E3-0800	11A-42
9101E3-5618	10-20	9401E3-0800	12-28
9101E3-5620	10-26	9401E3-0800	12-89
9101E3-5620	12-46	9401E3-0800	20A-38
9101E3-5620	18-5	9401E3-1000	12-85
9101E3-5630	1-11	9401E3-1000	20A-22
9101E3-5630	16-20	9401E3-1200	13-41
9101E3-5630	16-54	940221-0500	9-24
9101E3-5652	11A-27	9402E3-1200	12-44
9101E3-5830	11B-8	941303-0400	23-37
9101F4-0645	3-28	941303-0400	23-43
9101F4-5630	3-42	941303-0400	23-50
9101F4-5820	1-20	941303-0500	23-13
9153E3-0830	11A-40	941303-0500	23-20
9153E3-1040	20A-20	941303-0500	23-28
9153F4-0635	3-3	941303-0600	9-20
9161E3-0835	10-35	941303-0600	9-57
9161E3-0835	24-7-3	941303-0800	6-66
9161E3-0840	11A-38	941321-0500	9-23
9161E3-0845	10-36	941403-1400	16-8
9161E3-0845	11A-39	945103-1800	13-24
9161E3-0845	24-7-4	945103-2800	12-36
9161E3-0885	12-88	945303-0500	19-5
9161F4-0653	3-34	945303-0600	21-26
9161F4-0653	5-32	951403-0312	17-25
9161F9-0640	1-5	951403-0640	12-60
921503-0206	22-6	951403-3516	13-43
921503-0406	21-17	951407-0312	11A-31
921503-0408	6-7	951407-0312	24-7-9
921503-0410	5-11	951503-0212	12-71
921503-0510	21-41	951503-0322	11B-26
921503-0530	1-15	951603-0800	17-9
921503-5316	22-4	951603-0800	18-9
921503-5612	13-27	951603-1000	13-10
921503-5612	23-56	9601-0-6205	11B-5
921503-6410	6-31	965002-0803	11B-20
921503-6416	6-3	9701-1-1103	3-48
921521-5508	3-45	98AB-30-300	6-19
921521-6408	9-15	98AB-30-540	6-27
9215E3-0430	11A-48	98AB-50-040	6-70
9215E3-0612	15-10	98AB-50-370	6-55
921603-0512	21-2	98AB-50-400	16-21
921603-0518	21-19	98AB-50-600	6-56
921803-0525	15-8	98AB-701600	20-7-1
9218E3-0620	11A-8	98AB-70-700	20-6-1
930103-0500	21-33	98AH-95-220	10-4
930103-0500	23-12	98AL-40-110	5-22
930103-0500	23-19	98AL-40-620	6-73
930103-0600	5-34	98AM120-015	11A-45
930103-0600	9-40	98AM120-290	3-52
930103-0600	9-56	98AR-50-480	16-23
930103-0600	15-23		
930103-0600	21-8		
930103-0800	6-64		
930103-1000	12-51		
9301E3-0600	12-11		
9301E3-0600	13-35		
9301E3-0800	11A-41		
9301E3-0800	12-90		
930203-0400	23-36		
930203-0400	23-42		
930203-0400	23-51		
930203-0500	23-27		
930203-0600	9-21		
930403-0400	11A-47		
930403-0800	12-27		
930403-0800	20A-37		
930403-1000	20A-21		
940103-0600	5-33		
940103-0600	9-19		
940103-0600	9-39		

Note

Note

Note

トーハツ船外機
パーツ カタログ

2015
PARTS CATALOG

MFS 25C
30C

Serial Number 067991AD~

TOHATSU CORPORATION

**Address : 5-4,3-chome,Azusawa,Itabashi-ku,
TOKYO,174-0051 JAPAN**

Phone : TOKYO (03)3966-3117

FAX : TOKYO (03)3966-0090

Website : www.tohatsu.co.jp

本 社 〒174-0051 東京都板橋区小豆沢3-5-4 03(3966)3116
マリン九州 〒812-0892 福岡市博多区東那珂2-10-55 092(411)8770
マリン関西 〒530-0043 大阪市北区天満1-8-27 06(6358)2971
マリン関東 〒174-0051 東京都板橋区小豆沢3-5-4 03(3966)2222